

alca

Catalog de produse 2024

Instalații sanitare

Pereți de sistem

Suntem o companie ceha care produce o gama completa de echipamente sanitare. Împreună cu FV - Plast, Alca face parte din Alca Group. Toate fabricile de producție ale grupului sunt situate în Cehia și producem intern toate componentele. Ne ocupăm de produsele noastre de la ideea inițială până la livrarea finală. Nu sunt doar de înaltă calitate, ci și ecologice.

Fiind o afacere de familie din Cehia, facem parte atât din familia europeană mai largă, cât și din comunitatea noastră locală. Acest lucru ne creează o obligație față de societate, copiii noștri și mediul înconjurător. Asistăm la evenimente catastrofale legate de schimbările climatice și încălzirea globală. Avem convingerea că avem datoria să oprim aceste schimbări. Totuși, acest lucru nu este o noutate pentru noi – sustenabilitatea a făcut întotdeauna parte din ADN-ul nostru. Avem o lungă istorie de investiții în sustenabilitate, cu sau fără presiune politică, pentru că credem că în cele din urmă este bine pentru toată lumea: pentru planetă, pentru angajații noștri, pentru dumneavoastră, clienții noștri și pentru afacerea noastră.

Green Deal pentru Europa urmărește reducerea emisiilor de gaze cu efect de seră ale UE cu 55 % sub nivelul din 1990 până în 2030 și atingerea neutralității emisiilor de carbon până în 2050. Decarbonizarea reprezintă o provocare majoră pentru Republica Cehă. Suntem a treia cea mai mare economie cu emisii de carbon pe cap de locuitor din Uniunea Europeană și a doua cea mai industrializată țară din UE. Cu toate acestea, ne îndreptăm spre obiectivele noastre ecologice. Arătăm industriei cehe că transformarea sa este posibilă. Am început mult mai devreme. Înainte era mai bine. Înainte să devină o cerință.

Simplu spus, Grupul Alca este conștient de mult timp de impactul comportamentului uman asupra mediului și asupra planetei noastre. Este avantajul nostru incontestabil că ne angajăm pentru durabilitate de ceva timp. Minimizarea impactului activităților noastre asupra mediului este o a doua natură pentru noi. Reducem deșeurile. Majoritatea deșeurilor noastre de plastic sunt reciclate și utilizate din nou în procesul producției. Optimizăm gestionarea căldurii reziduale generate în timpul procesului de producție. Iarna, îl folosim pentru a încălzi clădirile. Vara, îl transformăm în aer rece pentru a asigura temperatura optimă în unitățile de producție. Avem centrale fotovoltaice pe acoperișurile tuturor clădirilor noastre de producție. Avem unități de recuperare a căldurii în fabrica noastră și investiții suplimentare în energie verde sunt în curs de desfășurare.

Produsele noastre au nevoie de apă pentru a funcționa. Prin urmare, are sens să ne concentrăm pe utilizarea eficientă a acesteia în producție și de asemenea pentru a le permite clienților noștri să facă același lucru în viața lor de zi cu zi. De exemplu, am dezvoltat un robinet flotor care reduce volumul de apă necesar pentru spălare la minimul permis de standard. În regiunea în care activăm, investim zeci de milioane de euro în ecosistemele locale și în reciclarea apei.



Urmăm principiile economiei circulare. Potrivit experților, măsurile circulare din UE pot reduce cu cel puțin 40% emisiile, unii spun că până la două treimi din emisiile anuale de gaze cu efect de seră din sectoarele cheie ale industriei grele se pot reduce până în 2050. Aceasta este o reducere majoră. Produsele noastre sunt fabricate din materiale 100% reciclabile. Folosim material reciclat pentru ambalare. Reciclăm până la 90% din toate deșeurile noastre de plastic fiind utilizate în procesul producției. Potrivit statisticilor, doar 15% din deșeurile de plastic sunt reciclate în prezent în țările UE. Ne bucurăm că avem un avans semnificativ în acest sens.

Problema schimbărilor climatice ne afectează pe toți. Dacă vrem cu adevărat să facem din Europa primul continent neutru din punct de vedere climatic, trebuie să ne implicăm cu toții – oameni și companii deopotrivă. Trebuie să ne schimbăm comportamentul și obiceiurile și, în multe domenii ale vieții, să ne mulțumim cu mai puțin. Suntem mândri să spunem că Alca a pornit deja pe această cale. Alături-vă nouă.

Cu respect,

Radka Prokopova și František Fabičovic

Conținut

ALCASYSTEM _____	9	Grătare preaplin piscine _____	128
Alcasystem – profile _____	14	RIGOLE DE EXTERIOR _____	131
Alcasystem – conectori și ancore _____	14	Rigole de exterior _____	134
Alcasystem – accesorii _____	15	Rigole de exterior – accesorii _____	144
Alcasystem – sisteme și cadre WC _____	17	Racorduri de burlan _____	146
Alcasystem – seturi _____	17	Racorduri de burlan – accesorii _____	146
REZERVOARE WC ÎNCASTRATE _____	19	SIFOANE DE PARDOSEALĂ _____	149
Rezervoare WC încastrate _____	24	Sifoane de pardoseală din oțel inoxidabil _____	150
Articole sanitare _____	35	Sifoane de pardoseală cu grătar design _____	151
Rezervoare WC încastrate – accesorii _____	35	Sifoane de pardoseală cu grătar din oțel inoxidabil _____	152
Garnituri fonice _____	38	Sifoane de pardoseală cu grătar din plastic _____	156
Cadre de montaj pentru obiecte sanitare _____	40	Sifoane de pardoseală – accesorii _____	158
CLAPETE DE ACȚIONARE ȘI SENZORI _____	47	Membrană hidroizolantă _____	160
Clapete de acționare pentru rezervoare încastrate _____	54	SIFOANE _____	163
Gama de senzori _____	56	Produse din material reciclat _____	166
Sisteme de clătire cu posibilitate de acționare de la distanță _____	58	Sifoane pentru cadă _____	168
MECANISME ȘI REZERVOARE WC DIN PLASTIC _____	61	Sifoane cadă – accesorii _____	175
Flotoare _____	64	Sifoane pentru cădiță _____	176
Mecanisme de clătire _____	65	Sifoane pentru lavoar _____	181
Rezervoare WC din plastic _____	66	Gama de produse metalice _____	183
Seturi flotor și mecanism _____	67	Sifoane pentru chiuvetă _____	191
Mecanisme și rezervoare WC din plastic – accesorii _____	69	Sifoane pentru lavoar și chiuvetă – accesorii _____	196
CAPACE WC _____	71	Sifoane pentru pisoar și bideu _____	199
Capace WC Antibacterial _____	78	Sifoane pentru condens _____	200
Capace WC Basic Antibacterial _____	78	Sifoane pentru mașina de spălat _____	201
Capace WC Duroplast _____	78	Legături pentru mașina de spălat – accesorii _____	201
Capace WC Softclose _____	79	ȚEVI FLEXIBILE _____	205
Capace WC Slim _____	80	Țevi flexibile Premium _____	206
Capace WC – balamale _____	81	Țevi flexibile – accesorii _____	207
CANALE DE SCURGERE PENTRU DUȘ _____	85	ACCESORII WC _____	209
Canale de scurgere liniare pentru duș _____	86	Racorduri WC flexibile _____	210
Sisteme de scurgere _____	98	Racorduri WC _____	210
Canale de scurgere de colț pentru duș _____	99	Aerisitoare _____	212
Canale de scurgere liniare pentru duș Antivandal _____	100	Ușițe de acces pentru cadă _____	213
Canale de scurgere – accesorii _____	101	GAMĂ DE PRODUSE _____	214
Canale de scurgere liniare pentru duș din plastic _____	102	Gama Individual _____	214
Profile din oțel inoxidabil pentru pardoseli înclinate _____	108	Gama negru-mat _____	216
ARTICOLE DIN OȚEL INOXIDABIL PRODUSE LA COMANDĂ _____	111	Gama Alb-lucios _____	218
Sifoane industriale _____	112	Gama Bronz-antic _____	219
Sifoane și canale de scurgere industriale _____	113	Gama Brass _____	220
Sifoane și canale de scurgere industriale cu fantă _____	118	PRODUSE NOI ÎN 2024 _____	221
Canale de drenaj _____	120	REGISTRU _____	232

Produse din material reciclat	Pentru utilizare în exterior	Diametrul orificiului în cădița de duș	Pentru case din lemn
Sistemul de spălare 2/4 l	Pentru folosire în interior	Materiale cu proprietăți antibacteriene	Acționare de sus
Garanție extinsă	Pentru utilizarea în interior și în exterior	Sistem de îndepărtare simplu	Sarcina maximă până la 1,5 t
Sistem cu buton unic START/STOP	Sistem cu conector pentru îndepărtarea depunerilor	SOFTCLOSE – sistem sigur cu închidere lentă	Sarcina maximă până la 5 t
Sistem de clătire dublă 3/6 l	sifon anti miros combinat SMART	Capacitate de încărcare	Recipient pentru tablete de curățare WC

Tradiția cehă, designul universal împreună cu noi toți creează Alcadrain



ALCADRAIN INTERNATIONAL

Ne proiectăm produsele astfel încât să poată simplifica viața în multe țări. datorită faptului că sunt universale și îndeplinesc standardele internaționale exigente. Depozitele de distribuție și echipele de vânzări din țările din afara Republicii Cehi asigură comunicarea și service-ul pentru clienții noștri.

PRODUSE CEHE DE LA INGINERI CEHI

Calitate, soluții tehnice, inovație, design – acestea sunt principalele caracteristici ale produselor Alcadrain. Nivelul ridicat de profesionalism și calificare al tehnicienilor cehi se bazează pe tradiția istorică a industriei cehi, veche de peste 100 de ani care este cunoscută în întreaga lume pentru produsele sale moderne și foarte fiabile.

ÎNFIINȚAREA COMPANIEI

Compania a fost fondată de Radka Prokopová și František Fabičovic sub numele original Alcaplast în Břeclav. De când au început să producă primele flotoare în Břeclav, și-a extins semnificativ și a îmbunătățit portofoliul de produse. În 2021, Alcaplast și-a schimbat numele în Alcadrain și a devenit parte a Grupului Alca. În acest moment, Alca, cu gama sa largă de produse, este un lider de tendințe în domeniul tehnologiei sanitare în Europa Centrală și de Est, cu extindere într-un număr de alte țări din întreaga lume.



SHOWROOM PRAGA

Elegantă, design și inovație. Acestea sunt valorile Grupului Alca, care se reflectă și în noul nostru showroom din Praga. Pe o suprafață de 1200 m² veți găsi un sortiment selectat de produse al Grupului Alca care poate fi folosit în fiecare proiect. Inclusiv toată tehnologia sanitară Alca, sistemele de țevi FV - Plast și sistemul de pereți Alcasystem. Vîno și vezi calitatea de primă clasă și designul de lux al produselor Alca de la un producător tradițional ceh. Ca parte a conceptului Alca Academy, organizăm și pregătire profesională în showroom, iar echipa noastră este disponibilă și pentru consultații individuale sau pentru a vă pregăti un training personalizat.



DESIGN GLOBAL

Alca stabilește tendințe în designul mondial. Acest lucru este confirmat de cele două premii primite în ultimii ani. În 2024, a primit al doilea premiu Red Dot, și anume pentru clapetele Linka și Dot.Dot. Colecția a atras atenția și juriului competiției iF Design în același an. Alca a câștigat deja premii pentru clapetele de acționare WC în anii precedenți, și anume Red Dot în 2014 și iF Design în 2018. Cu toate acestea, nu numai clapetele cu sistem de înclinare au succes în competițiile de design, soluția noastră invizibilă de canal de drenaj exterior a atras atenția juriului de la Târgul ISH și i-au acordat un premiu Design Plus ISH 2023.



reddot winner 2024



EY Entrepreneur Of The Year
in the Czech Republic
2018 Award Winner

TOP
ZENY
ČESKA

CELE MAI BUNE 100 DE COMPANII CEHE

Pentru al treilea an consecutiv Alcadrain și-a apărat poziția printre cele mai de succes o sută de companii cehi. În 2023, Alcadrain a ocupat locul 41.

PREMII - ANTREPRENORUL ANULUI 2018

Proprietarii Alcadrain au câștigat runda națională a prestigioasei competiții Antreprenorul anului 2018.

TOP FEMEI DE AFACERI DIN REPUBLICA CEHĂ

Directorul executiv, Radka Prokopova, și-a apărat victoria de anul precedent la categoria femei de afaceri din prestigiosul sondaj „Cele mai bune femei din Republica Cehă”. Arbitrii au evaluat influența, performanța și povestea afacerii, precum și contribuția socială.

ESG – mediu, domeniu social, responsabilitate

SUNTEM O COMPANIE RESPONSABILĂ

Privim mereu spre viitor și ne străduim să ne comportăm responsabil – față de mediu, afacerile noastre, clienții noștri și comunitate. Dorim să fim un exemplu pentru companiile din regiunea noastră, precum și din restul lumii. Cultura companiei noastre include un accent pe producția ecologică, conservarea, educația și sprijinirea culturii locale, sportului și organizațiilor caritabile.

PRODUCEM DEȘEURI MINIMALE

Scopul nostru este o producție curată, cu deșeurii minime, în mod ideal, deloc. Și investim în tehnologie care ne va ajuta să atingem obiectivul. Când proiectăm procesele de producție, urmărim cantitatea de deșeurii generate și căutăm modalități de a le minimiza sau de a le reutiliza. Suntem capabili să reciclăm până la 90% din deșeurile noastre prin reutilizare în procesul de producție. Restul deșeurilor noastre sunt sortate și tratate ecologic de companii specializate.



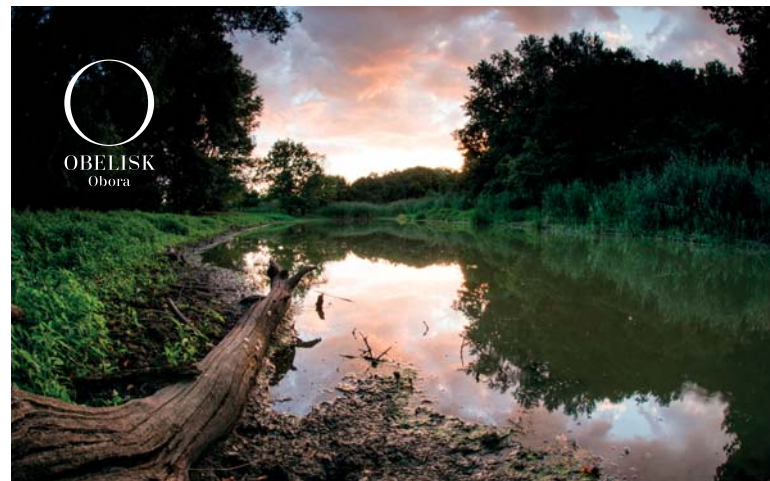
ECONOMIAM APA

Apa este una dintre cele mai importante materii prime. Consumul său este în continuare în creștere, iar prognozele sunt alarmante. Potrivit unui studiu ONU, până în 2025, două treimi dintre oamenii de pe planetă vor trăi sub pragul deficitului de apă. Prin urmare, este logic să ne concentrăm pe utilizarea eficientă a apei în producție și de asemenea să le oferim clienților noștri posibilitatea să facă același lucru în viața lor de zi cu zi. Sistemul nostru Alca Ecologi dispune de un robinet flotor care reduce volumul de apă necesar pentru spălare la minimul permis de standard. Acest lucru economisește până la o treime din apă la fiecare spălare. Produsul a primit prestigiosul premiu de sustenabilitate GAIA la Big 5 din Dubai în 2014.



UTILIZAM ENERGIA EFICIENT

Fabricarea generează o cantitate mare de căldură reziduală. Iarna, o folosim pentru a încălzi clădirile. Vara, o transformăm în aer rece prin intermediul sistemului nostru de tri-generare pentru a asigura răcirea halelor de producție și pentru a răci mașinile hidraulice. Investițiile în tehnologia modernă ne-au ajutat să ne reducem consumul de energie cu 60%. Avem centrale fotovoltaice pe acoperișurile tuturor clădirilor noastre de producție, iar electricitatea verde pe care o generăm acum acoperă 30% din consumul total de energie electrică. Odată ce sistemul fotovoltaic de pe noua noastră clădire E va fi pus în funcțiune, în zilele însoțite vom produce mai multă energie decât consumă fabrica noastră. Producția noastră de energie electrică este completată de trei unități de recuperare a căldurii. De asemenea, folosim panouri solare pentru a încălzi apa pentru toate clădirile noastre de producție și de birouri.



REICLAM

Deși produsele noastre sunt durabile și unele dintre ele vor dura aproape toată viața, sunt fabricate din materiale 100% reciclabile. Reciclăm și reutilizăm marea majoritate a deșeurilor de plastic pe care le producem. Produsele noastre sunt în mare parte ambalate în materiale reciclabile. Folosim întotdeauna doar cantitatea minimă de material de ambalare cerută de standard. Și ambalajul, desigur, conține informații despre cum poate fi reciclat. Toate deșeurile de alamă sunt topite și refoșite în producție.



INVESTIȚII ÎN REGENERAREA MEDIULUI

Suntem implicați activ în conservarea naturii și refacerea peisajelor deteriorate de comportamentul uman în trecut. František Fabičovic, coproprietar al Grupului Alca, este un co-fondator și susținător de multă vreme al Rezervației Biosferei Dolní Morava, care face parte din rețeaua globală UNESCO și este considerată una dintre cele mai bune din lume. În urmă cu un sfert de secol, proprietarii Grupului Alca au început să construiască rezervația Obelisk. Până acum, au investit în el aproximativ 500 de milioane de coroane cehe. Rezervația este un proiect unic și valoros, care se întinde pe 570 de hectare, care a contribuit la refacerea nivelului apei din sol în această regiune. În zonă au reapărut sute de specii de plante și animale pierdute. Au fost plantate 120 de hectare de pădure nouă. Pe amplasament au fost create 14 bazine și lacuri noi, care acoperă o suprafață de 45 de hectare. Douăzeci și opt de hectare au fost alocate zonelor umede. Aproape o cincime din rezervație este astfel din nou formată din zone de apă.

alca
academy

SPRIJINIM EDUCAȚIA

Avem o cooperare de lungă durată cu școli din Republica Cehă și Slovacia, sprijinind tinerii ucenici, precum și absolvenții de liceu și universități. Oferim școlilor materiale și instrumente pentru învățare practică, organizăm pregătire profesională și excursii pe teren la fabricile noastre de producție și oferim stagii de practică și stagii de pregătire în companiile noastre. Suntem membru al Inspire Education – facultate virtuală globală pentru arhitecți care organizează cea mai mare competiție pentru arhitecți din lume, Premiile Inspire. Centrul nostru de formare Alca Academy formează peste 3.000 de profesioniști pe an.



SUNTEM IUBITORI AI SPORTULUI ȘI CULTURII

Întotdeauna există cineva care are nevoie de ajutor. Suntem un partener de lungă durată al mai multor fundații și organizații caritabile. De asemenea, susținem numeroase cluburi sportive și evenimente culturale în fiecare an, cum ar fi Festivalul de muzică Lednice-Valtice sau Festivalul Internațional de Film de la Karlovy Vary.

Alcasystem

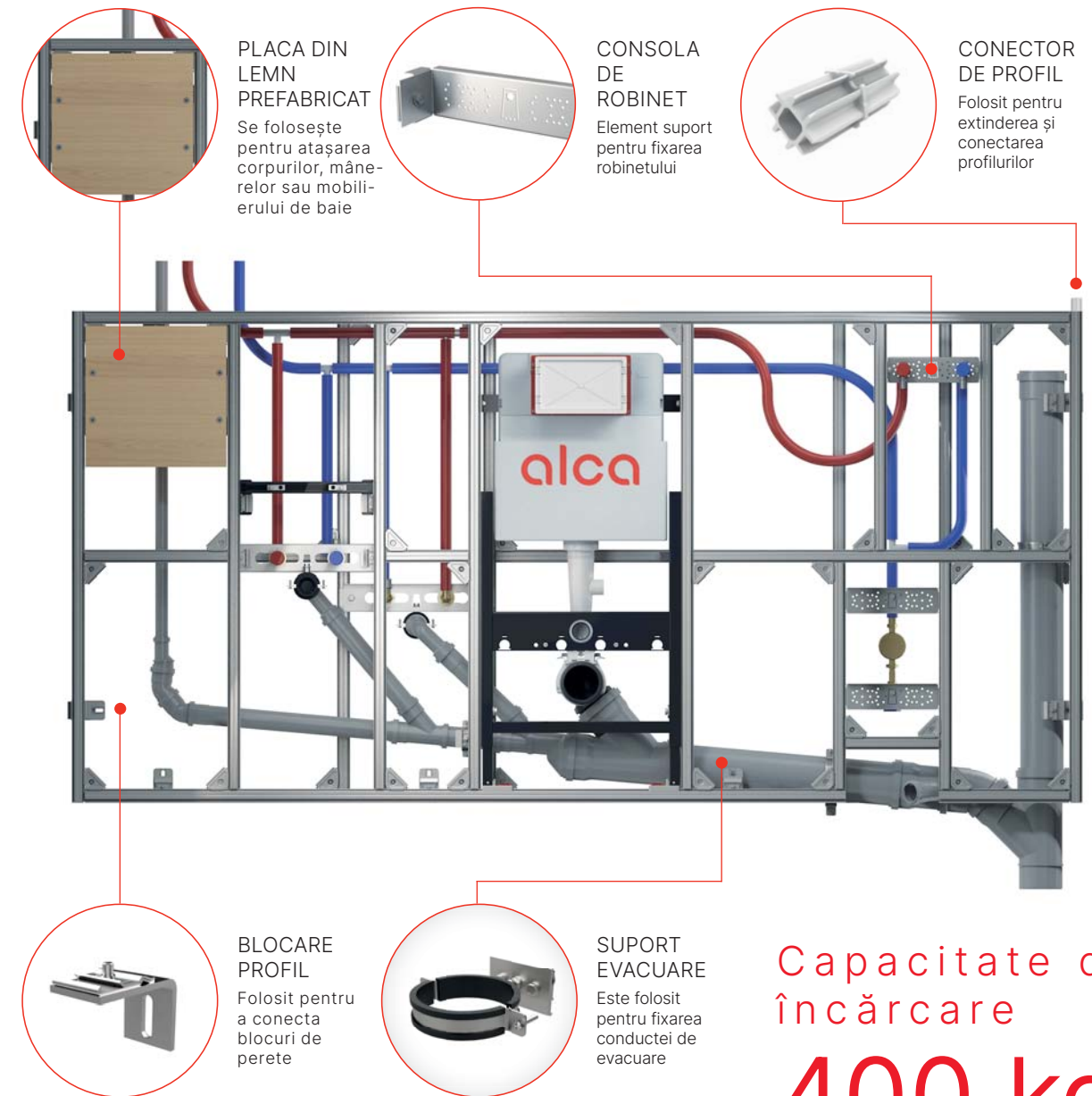
Alcasystem	10
Alcasystem – profile	14
Alcasystem – conectori și ancore	14
Alcasystem – accesorii	15
Alcasystem – sisteme și cadre WC	17
Alcasystem – seturi	17



VIDEO



Alcasystem – sistem pentru pereti



PLACA DIN LEMN PREFABRICAT
Se folosește pentru atașarea corpurilor, mânerelor sau mobilierului de baie

CONSOLA DE ROBINET
Element suport pentru fixarea robinetului

CONECTOR DE PROFIL
Folosit pentru extinderea și conectarea profilurilor

BLOCARE PROFIL
Folosit pentru a conecta blocuri de perete

SUPORT EVACUARE
Este folosit pentru fixarea conductei de evacuare

Capacitate de încărcare
400 kg



ÎNDEPLINEȘTE CERINȚELE STANDARDELOR UE



până la **40 %** mai ușoară decât construcția din cărămidă

- Construcție rapidă și curată
- Greutate redusă, rezistență ridicată
- Capacitate portantă ridicată a peretelui
- Producție proprie și stoc
- Pereți perfect drepecți

Garanția extinsă de 15 ani se aplică pentru montarea întregului sistem Alca (inclusiv distribuția apei și ramele de instalare) de către o firmă specializată.

Alcasystem este soluția tehnică de la un singur furnizor pentru clădirea dumneavoastră.

Se deschide o nouă posibilitate de realizare, fie că este un proiect mic sau o construcție mare. Accelerare semnificativă, tehnologie sofisticată și economii de costuri.

Un zid de până la 4,5 metri înălțime și lat arbitrar poate fi construit din trei elemente de bază *

Chiar și un muncitor mai puțin calificat, fără experiență vastă în construcții, se poate descurca. De asemenea, putem asambla noi sistemul pentru tine și îl putem livra la șantier.

PROIECTAT ȘI TESTAT

KNAUF **iBMB** **MPA**
TU BRAUNSCHWEIG



* Manual tehnic la www.alcadrain.com/en/qr/as-manual

Peretele WC va ușura munca

Cele mai obișnuite toaleta arată la fel? Aproximativ un metru lățime? Avem o modalitate de a face reconstrucția mai plăcută și mai rapidă.

De la Alcasystem, am creat un segment unificat pe care pur și simplu îl adaptați la camera dată, îl aliniați și ancorați cu ușurință în loc și conectați alimentarea și evacuarea apei.

- Soluții rapide
- Capacitate portantă ridicată a peretelui
- Planeitatea structurii – modul WC într-un plan cu profilele
- Dimensiune universală – posibilitate de extindere
- Economii de preț datorită timpului redus de instalare
- Rețea simplă



Piesă pentru extensia superioară (AS101-SET02)

AVEȚI DOUĂ OPȚIUNI DIN CARE SĂ ALEGEȚI

Renovezi doar toaleta? Este suficient să achiziționați partea inferioară a setului de toaletă. Structura superioară servește la acoperirea colțului tehnic, care este tipic pentru blocurile de apartamente. Pur și simplu ascundeți recordurile de apă, electricitate, gaz și evacuare, care sunt încă accesibile în comparație cu construcția din cărămidă.

Puteți cumpăra aceste segmente ca și kit, pe care pur și simplu îl asamblați folosind instrucțiunile, sau vi-l livrăm deja asamblat.



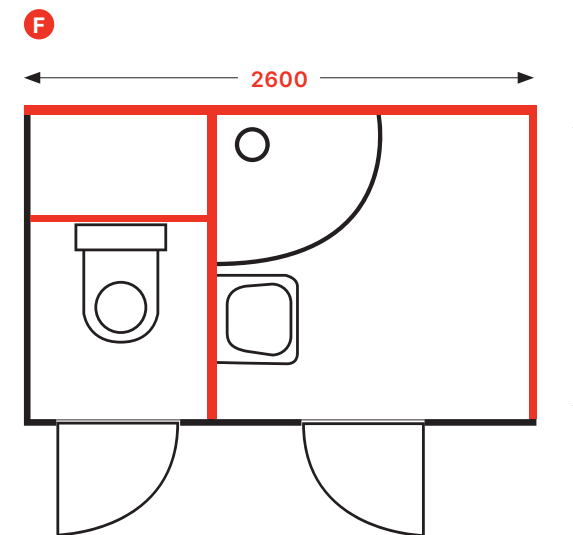
Piesa cu sistem WC (AS101-SET01)

ACCESIBILITATE

Sistemul este conceput pentru a asigura o instalare rapidă și ușoară: nu sunt necesare unelte speciale pentru instalare.

Mai multe la pagina 17

O nouă direcție pentru renovarea spațiilor interioare

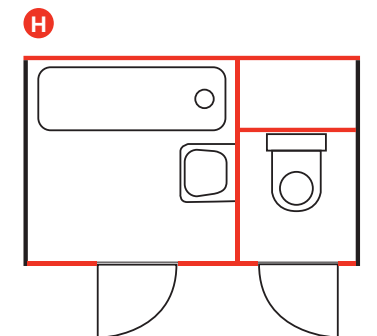
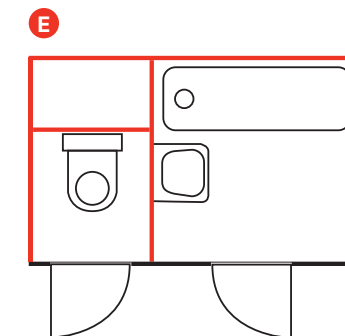
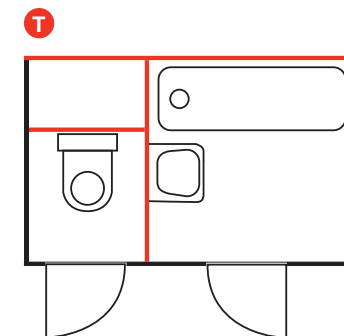


Folosind Alcasystem, suntem capabili să creăm orice model sistem de perete (aici, de exemplu, tip B10, AA) și să-l livrăm pentru construcție în blocuri prefabricate. Sunt pur și simplu asamblate la fața locului și apoi conectate la rețelele de utilități. Toate acestea în câteva clipe. În plus, întregul sistem este foarte rezistent și în același timp ușor, deci nu este nicio problemă cu sarcina statică a clădirii.

4 TIPURI DE LAYOUT-URI DE BAZĂ B10

F T E H

În scopul renovării, este suficient să împărțim suprafața în 4 tipuri de bază, marcate cu o literă a cărei formă ne spune ce pereți despărțitori vom înlocui cu construcția de la Alcasystem.



Pentru mai multe detalii contactați-ne la alcaf@alcaf.cz



- O soluție pentru orice plan
- Greutate redusă, nu îngreunează clădirea
- Accelerarea construcției și locuibilitatea spațiului
- Capacitate mare de încărcare, poate suport și o bucatărie
- Prefabricare, livram pe mai multe segmente
- Instalare uscată, fără zidărie
- Construcție curată, poluare minimă



B10

AS-4500
Profil sistem 4,5 m



Cantitate (ambalare)	25 buc
Cantitate (palet)	– buc
Material	oțel galvanizat

AS-P001
Conector de colț



Cantitate (ambalare)	100 buc
Cantitate (palet)	– buc
Material	oțel galvanizat

AS-P002
Conector de profil



Cantitate (ambalare)	30 buc
Cantitate (palet)	– buc
Material	poliamidă (PA)

AS-P014
Suport profil, dublu 241 mm



Cantitate (ambalare)	20 buc
Cantitate (palet)	– buc
Material	oțel galvanizat

AS-P015
Blocator profil



Cantitate (ambalare)	40 buc
Cantitate (palet)	– buc
Material	oțel galvanizat

AS-P016
Suport profil, simplu 222 mm



Cantitate (ambalare)	20 buc
Cantitate (palet)	– buc
Material	oțel galvanizat

AS-P003
Mâner de spălat



Cantitate (ambalare)	100 buc
Cantitate (palet)	– buc
Material	cauciuc

AS-P004
Suport țevi de evacuare pentru sisteme WC DN110



Cantitate (ambalare)	10 buc
Cantitate (palet)	– buc
Material	oțel galvanizat

AS-P005, AS-P105, AS-P205, AS-P305
Suport țevi DN25–30, DN40–46, DN48–53, DN72–78



Cantitate (ambalare)	10 buc
Cantitate (palet)	– buc
Material	oțel galvanizat

AS-P018
Blocator profil – extins 186 mm



Cantitate (ambalare)	20 buc
Cantitate (palet)	– buc
Material	oțel galvanizat

AS-P215
Blocator profil – extins 347 mm



Cantitate (ambalare)	20 buc
Cantitate (palet)	– buc
Material	oțel galvanizat

AS-P021
Consola pentru cap duș



Cantitate (ambalare)	20 buc
Cantitate (palet)	– buc
Material	oțel galvanizat

AS-P011
Suport profil, simplu 150 mm



Cantitate (ambalare)	30 buc
Cantitate (palet)	– buc
Material	oțel galvanizat

AS-P012
Suport profil, simplu 85 mm



Cantitate (ambalare)	50 buc
Cantitate (palet)	– buc
Material	oțel galvanizat

AS-P013
Suport profil, dublu 186 mm



Cantitate (ambalare)	20 buc
Cantitate (palet)	– buc
Material	oțel galvanizat

AS-P124
Legătură mașină de spălat încastată pentru conectarea de două aparate, cu capac din oțel inoxidabil



Cantitate (ambalare)	1 buc
Cantitate (palet)	– buc
Material	–

AS-P023
Consola pentru fixare lavoar și urinar



Cantitate (ambalare)	1 buc
Cantitate (palet)	– buc
Material	–

AS-P025
Consola pentru alimentarea și evacuarea apei



Cantitate (ambalare)	1 buc
Cantitate (palet)	– buc
Material	–

AS-P031

Profil L pentru umpluturi 200 mm



Cantitate (ambalare)	20 buc
Cantitate (palet)	- buc
Material	oțel galvanizat

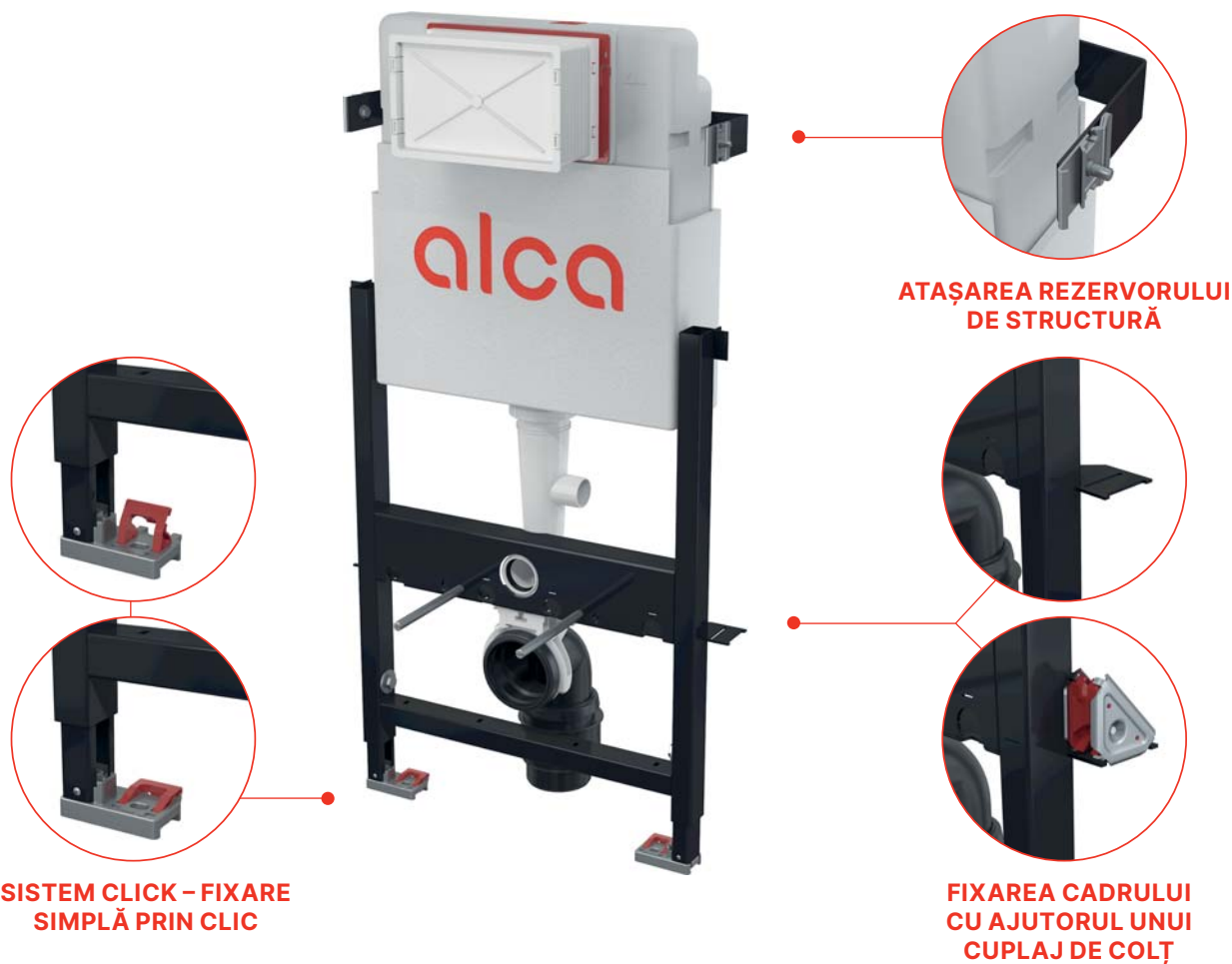
AS-P041

Clapeta de ancorare



Cantitate (ambalare)	5 buc
Cantitate (palet)	- buc
Material	oțel galvanizat

Sistem WC special pentru ancorarea la Alcasystem



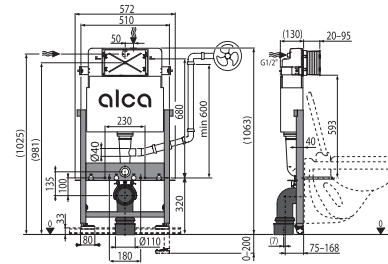
ATAȘAREA REZERVORULUI DE STRUCTURĂ

SISTEM CLICK - FIXARE SIMPLĂ PRIN CLIC

FIXAREA CADRULUI CU AJUTORUL UNUI CUPLAJ DE COLȚ

AS101 Sădromodul

Rezervor WC încastrat pentru instalări uscate (în gips-carton)

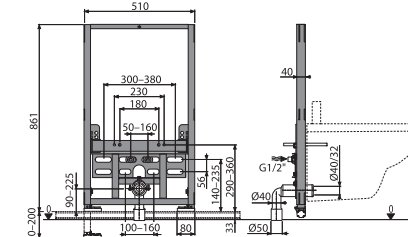


Cantitate (ambalare)	1 buc
Cantitate (palet)	20 buc
Dimensiuni (buc)	1177×575×132 mm
Greutate (buc)	12,9715 kg
Înălțime de instalare	1037 mm



AS105/850

Cadru de montaj pentru bideu

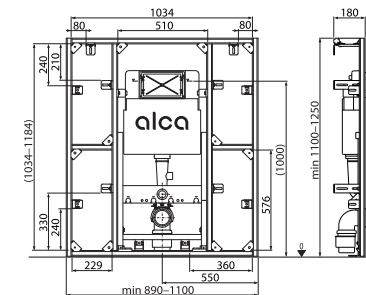


Cantitate (ambalare)	1 buc
Cantitate (palet)	18 buc
Dimensiuni (buc)	1190×523×90 mm
Greutate (buc)	11,9276 kg
Înălțime de instalare	850 mm



AS101-SET01, AS101-SET01-PR *

Sistem de perete + Rezervor WC încastrat

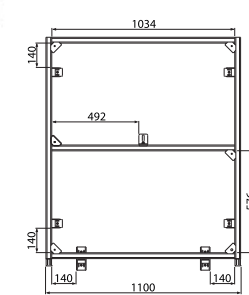


Cantitate (ambalare)	1 buc
Cantitate (palet)	- buc
Dimensiuni (buc)	1100×1250×180 mm
Greutate (buc)	30,05 kg
Înălțime de instalare	1250 mm



AS101-SET02, AS101-SET02-PR *

Sistem de perete



Cantitate (ambalare)	1 buc
Cantitate (palet)	- buc
Dimensiuni (buc)	1100×1250×180 mm
Greutate (buc)	10,4611 kg
Înălțime de instalare	1250 mm



* PR înseamnă un perete prefabricat deja asamblat

PREZENTARE GENERALĂ A COMPONENTELOR ALCASYSTEM PENTRU INSTALAREA UNUI LAVOAR ȘI A UNUI PISOARU

Lavoar			Pisoar		
Cod	Număr de buc		Cod	Număr de buc	
AS-P023	1x		AS-P023	1x	
AS-P025	1x		AS-P025	2x	
AS-4500	1x		AS-4500	1x	
AS-P001	6x		AS-P001	6x	
AS-P012	6x		AS-P012	6x	



Rezervoare WC încastrate

Rezervoare WC încastrate	24
Rezervoare WC încastrate pentru construcții de lemn	29
Rezervoare WC încastrate ECOLOGY	30
Rezervoare WC încastrate Slim	31
Rezervoare WC încastrate cu acționare de sus sau din față	32
Rezervoare WC încastrate destinat persoanelor cu mobilitate redusă	34
Articole sanitare	35
Rezervoare WC încastrate – accesorii	35
Garnituri fonice	38
Cadre de montaj pentru obiecte sanitare	40

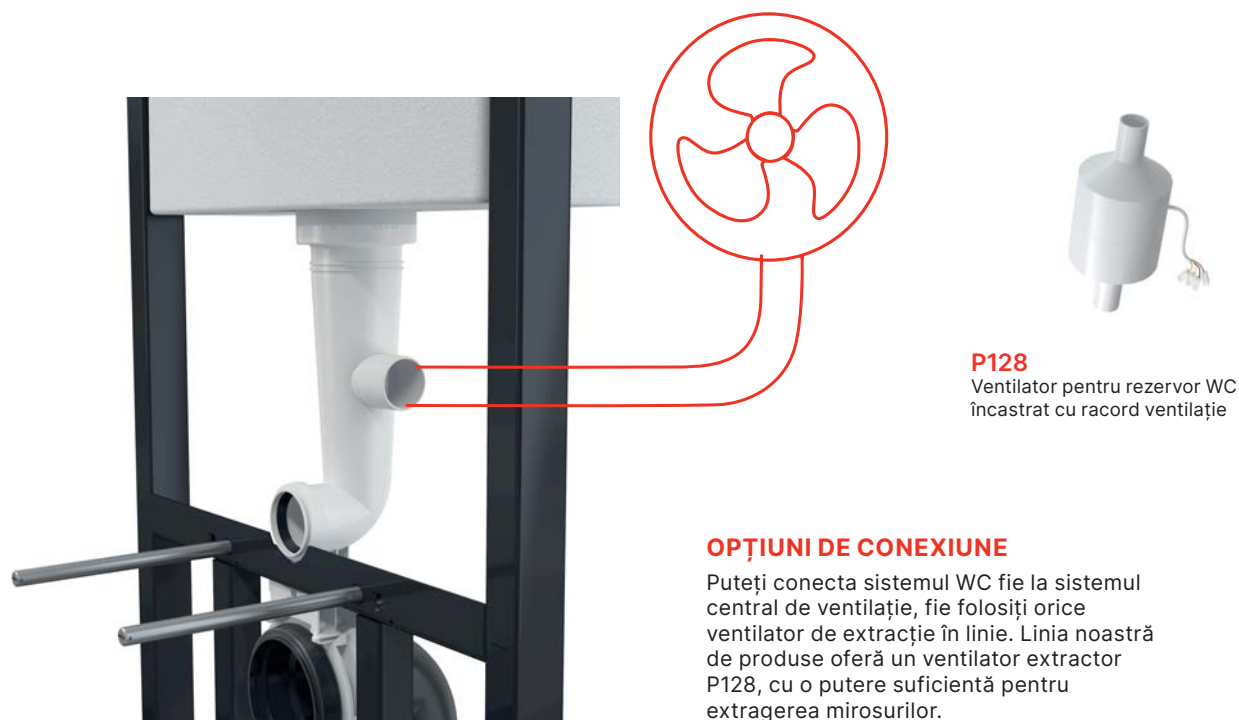


VIDEO

Sistemele WC Slim acum includ ventilație



Acum rezervoarele WC SLIM vin pregătite pentru ventilație eficientă și rapidă cu eliminarea imediată a mirosurilor nedorite. Veți avea apoi posibilitatea de a decide în timpul instalării dacă veți folosi această caracteristică utilă sau nu. În acest fel, este suficient să găuriți o ramură oarbă standard din cotul de alimentare și să scoateți aerul din cameră.



P128
Ventilator pentru rezervor WC încadrat cu racord ventilație

OPȚIUNI DE CONEXIUNE

Puteți conecta sistemul WC fie la sistemul central de ventilație, fie folosiți orice ventilator de extracție în linie. Linia noastră de produse oferă un ventilator extractor P128, cu o putere suficientă pentru extragerea mirosurilor.

AM120/1120 – sistem pentru vas WC cu funcție de bideu



Acest sistem este folosit pentru a vă pregăti toaleta pentru conectarea unui vas WC cu funcție de bideu. Fie că te bazezi deja pe el în proiect, fie că plănuiești să-l achiziționezi în viitor, sistemul nostru de WC AM120 este perfect pregătit pentru asta.



- Alimentare ascunsă cu apă și energie electrică la vasul de toaletă
- Compatibilitate universală cu diferite tipuri de vase de WC bideu
- Recipient pentru tablete de curățare WC
- Alimentare cu apă rapidă și silențioasă

ACCESORII



P192
Set de fixare pentru vase WC cu funcție de bideu



P193
Placa de fixare pentru vase WC cu funcție de bideu

◀ Kitul de conectare servește la conectarea apei și se instalează numai atunci când vasul în sine este asamblat. Sistemul de toaletă poate fi folosit fără el pentru un vas de toaletă obișnuit.



◀ Panoul de conectare poate fi utilizat în cazul în care vasul pentru bideu selectat nu are o locație normală de conectare la apă și electricitate. Conține încă 13 poziții în care aceste conexiuni pot fi plasate, făcând din AM120 un modul universal pentru majoritatea modelelor de vase de pe piață.

FĂRĂ COSTURI SUPLIMENTARE

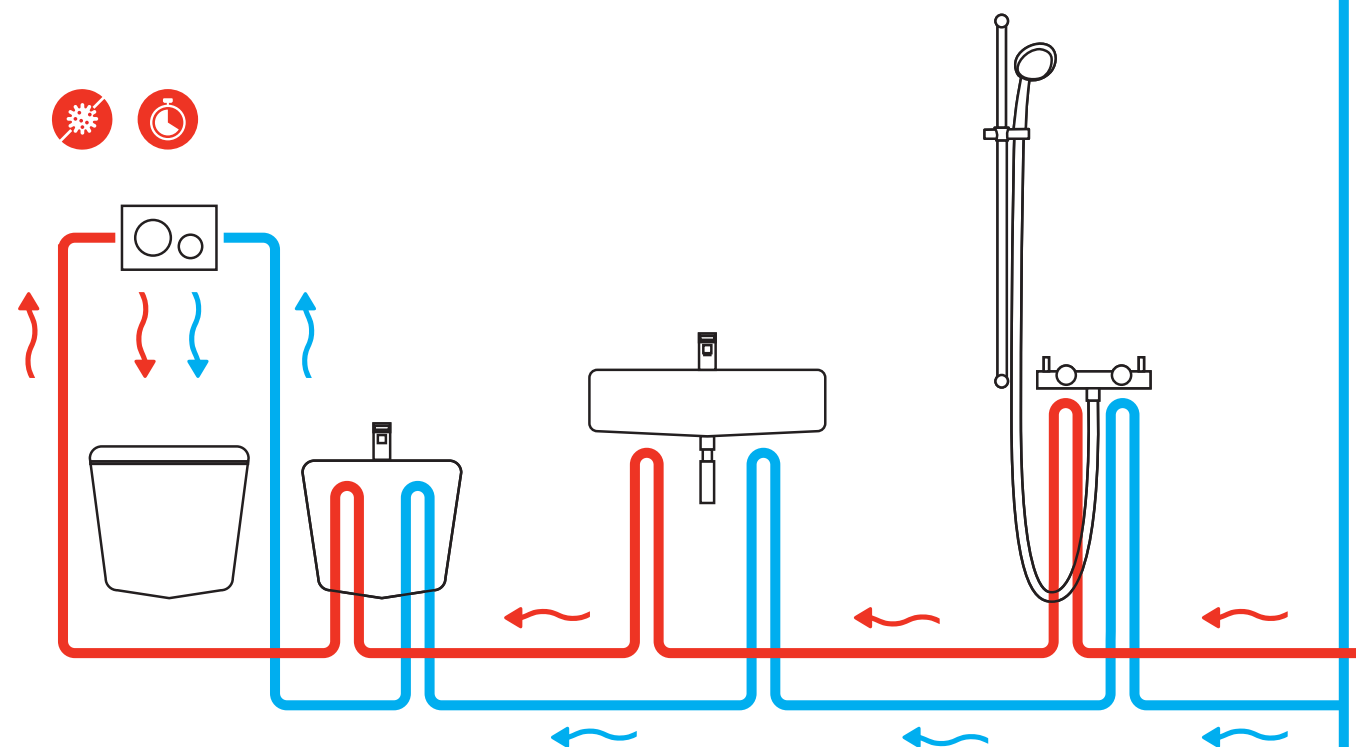
Ventilatorul de extracție, care se conectează la rezervoarele WC încastrate este o cheltuială singulară. Prin alegerea acestei metode de extracție clientul nu trebuie să ia în considerare alte cheltuieli, cum ar fi filtrele de cărbune.

SISTEME WC SELECTATE CU PREGĂTIRE PENTRU CONECTAREA VENTILATORULUI:

AM101/1120, AM101/1300H, AM101/1500L, AM102/1120, AM102/1120E, AM116/1120, AM116/1300H, AS101, AM120/1120, AM121/1120, AM115/1000V, AM115/1000, AM1101/1200



Spălare automată a țevilor prin sistemul WC



APA ESTE UN ORGANISM VIU

Unele camere sanitare, fie că se află într-un complex mare de apartamente, într-un spital sau într-o casă de familie, este posibil să nu fie folosite mult timp. Apa stagnantă pe termen lung din sistemul de apă poate crea apoi un mediu propice pentru înmulțirea diferitelor organisme, precum Legionella, care poate cauza probleme grave de sănătate.

Modulul AM121 are menirea de a spăla sistemele de apă în mod regulat și astfel să minimizeze riscul de răspândire a acestor agenți patogeni.

SETARE DE CLĂTIRE

Temporizatorul de clătire cu apă caldă și rece este setat din fabrică.

Dacă setările nu vă convin, puteți achiziționa controlerul P195 și puteți seta clătirea în funcție de cerințele dumneavoastră.

72 DE ORE WC FĂRĂ CLĂTIRE



CLĂTIRE CU APĂ CALDĂ
60 de secunde → 6,8 l apă caldă



CLĂTIRE CU APĂ RECE
60 de secunde → 6,8 l apă caldă



CONTROL SIMPLU

Sistemul poate fi setat fie cu un controler, fie prin conectarea la sistemul de control al clădirii.

Recipient pentru introducerea tabletelor WC

- Inclus la fiecare rezervor încastat Alca *
- Modalitate discretă de a împrăști toaleta
- Curățenia igienică a vasului WC – soluția ideală pentru vase WC rimflow
- Operare ușoară
- Potrivit pentru toate tipurile de tablete pentru rezervoare WC
- Compatibil cu toate tipurile de rezervoare WC încastate Alca incluzând tipuri mai vechi *



* (cu excepția sistemelor Slim și WOOD)

MECANISM CU ÎNCLINARE PENTRU INSERAREA MAI UȘOARĂ A TABLETELOR WC

- Compatibil cu clapetele THIN, LINKA, DOT.DOT. și FLAT cu toate finisajele



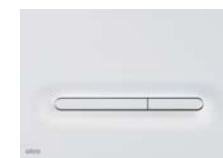
M770-M778



M670-M678



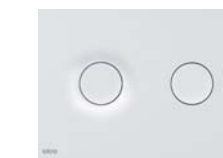
M570-M578



M1876, M1876-1



M1878, M1878-7



M1976, M1976-2



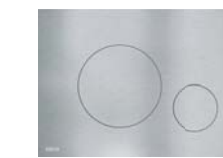
M1978, M1978-7



RAY



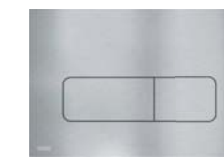
FUN



TURN



AIR



MOON

Sisteme WC Alca cu certificare internațională

Sistemele WC selectate Alca sunt acum disponibile într-o variantă care îndeplinește cerințele certificărilor internaționale.



WRAS – coduri de comandă pentru produse:

AM101/850-0005
AM101/1000-0005
AM101/1120-0005
AM112-0005
AM120/1120-0005

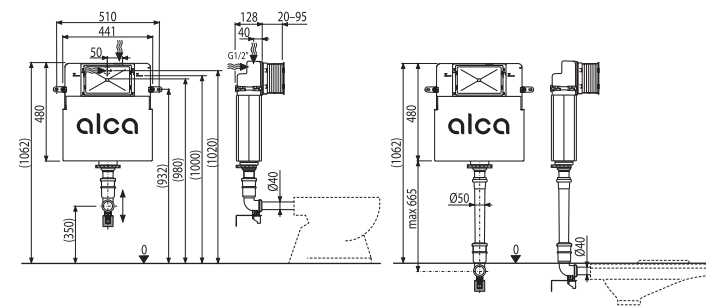


KIWA – coduri de comandă pentru produse:

AM101/1120-0006

AM112 Basicmodul

Rezervor WC încastrat pentru montare în zidărie



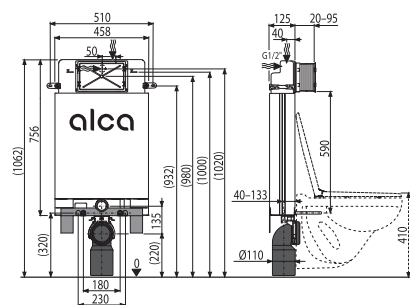
Cantitate (ambalare)	1 buc
Cantitate (palet)	20 buc
Dimensiuni (buc)	1050×480×140 mm
Greutate (buc)	4,8719 kg
Clătire mică/mare	2,5-3,5 l/6-9 l
Înălțime de instalare	1062 mm

Coduri de comanda: **WRAS AM112-0005**



AM100/1000 Alcamodul

Rezervor WC încastrat pentru montare în zidărie

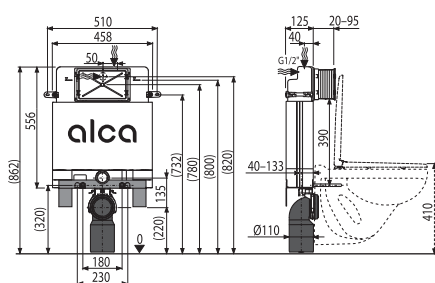


Cantitate (ambalare)	1 buc
Cantitate (palet)	20 buc
Dimensiuni (buc)	1045×140×475 mm
Greutate (buc)	7,4299 kg
Clătire mică/mare	2,5-3,5 l/6-9 l
Înălțime de instalare	1062 mm



AM100/850 Alcamodul

Rezervor WC încastrat pentru montare în zidărie

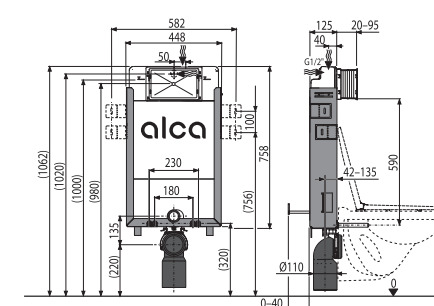


Cantitate (ambalare)	1 buc
Cantitate (palet)	20 buc
Dimensiuni (buc)	1045×140×475 mm
Greutate (buc)	7,0327 kg
Clătire mică/mare	2,5-3,5 l/6-9 l
Înălțime de instalare	862 mm



AM115/1000 Renovmodul

Rezervor WC încastrat pentru montare în zidărie

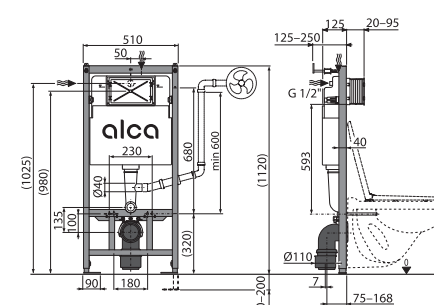


Cantitate (ambalare)	1 buc
Cantitate (palet)	20 buc
Dimensiuni (buc)	1045×140×475 mm
Greutate (buc)	9,9307 kg
Clătire mică/mare	2,5-3,5 l/6-9 l
Înălțime de instalare	1062 mm



AM101/1120 Sădromodul

Rezervor WC încastrat pentru instalări uscate (în gips-carton)



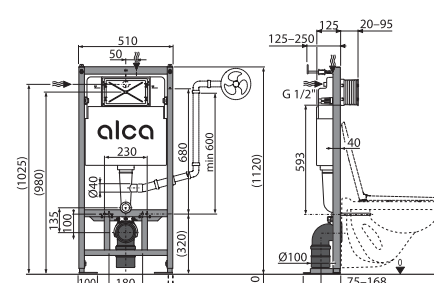
Cantitate (ambalare)	1 buc
Cantitate (palet)	20 buc
Dimensiuni (buc)	1130×145×520 mm
Greutate (buc)	13,8593 kg
Clătire mică/mare	2,5-3,5 l/6-9 l
Înălțime de instalare	1120 mm

Coduri de comanda: **WRAS AM101/1120-0005, KIWA AM101/1120-0006**



AM101/1120F Sădromodul

Rezervor WC încastrat pentru instalări uscate (în gips-carton)

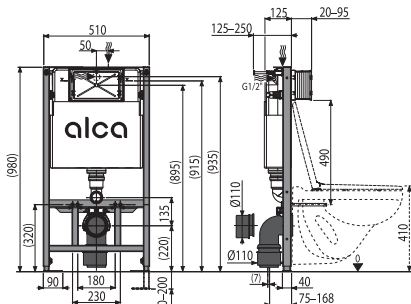


Cantitate (ambalare)	1 buc
Cantitate (palet)	20 buc
Dimensiuni (buc)	1130×145×520 mm
Greutate (buc)	14,707 kg
Clătire mică/mare	2,5-3,5 l/6-9 l
Înălțime de instalare	1120 mm



AM101/1000 Sádromodul

Rezervor WC încastrat pentru instalări uscate (în gips-carton)



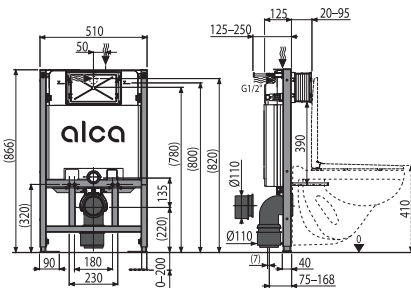
Cantitate (ambalare)	1 buc
Cantitate (palet)	20 buc
Dimensiuni (buc)	1130×145×520 mm
Greutate (buc)	13,7147 kg
Clătire mică/mare	2,5-3,5 l/6-9 l
Înălțime de instalare	1062 mm

Coduri de comanda: **WRAS AM101/1000-0005**



AM101/850 Sádromodul

Rezervor WC încastrat pentru instalări uscate (în gips-carton)



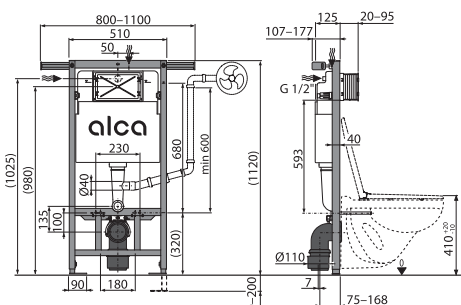
Cantitate (ambalare)	1 buc
Cantitate (palet)	15 buc
Dimensiuni (buc)	1130×145×520 mm
Greutate (buc)	13,08 kg
Clătire mică/mare	2,5-3,5 l/6-9 l
Înălțime de instalare	866 mm

Coduri de comanda: **WRAS AM101/850-0005**



AM102/1120 Jádromodul

Rezervor WC încastrat pentru instalări uscate (sistem de prindere lateral potrivit pentru renovarea clădirilor construite din plăci de beton)

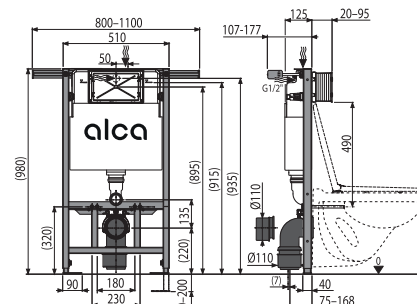


Cantitate (ambalare)	1 buc
Cantitate (palet)	15 buc
Dimensiuni (buc)	1130×145×520 mm
Greutate (buc)	16,1679 kg
Clătire mică/mare	2,5-3,5 l/6-9 l
Înălțime de instalare	1120 mm



AM102/1000 Jádromodul

Rezervor WC încastrat pentru instalări uscate (sistem de prindere lateral potrivit pentru renovarea clădirilor construite din plăci de beton)

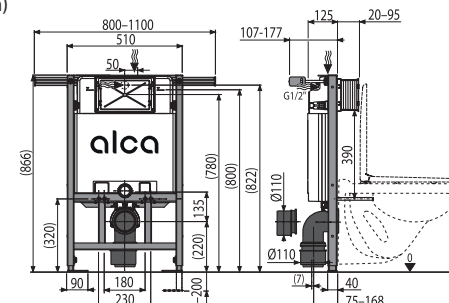


Cantitate (ambalare)	1 buc
Cantitate (palet)	15 buc
Dimensiuni (buc)	1130×145×520 mm
Greutate (buc)	15,9829 kg
Clătire mică/mare	2,5-3,5 l/6-9 l
Înălțime de instalare	980 mm



AM102/850 Jádromodul

Rezervor WC încastrat pentru instalări uscate (sistem de prindere lateral potrivit pentru renovarea clădirilor construite din plăci de beton)

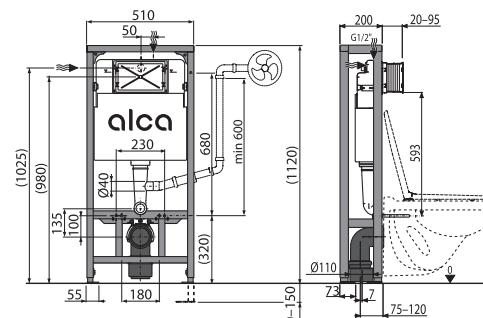


Cantitate (ambalare)	1 buc
Cantitate (palet)	15 buc
Dimensiuni (buc)	1130×145×520 mm
Greutate (buc)	15,6493 kg
Clătire mică/mare	2,5-3,5 l/6-9 l
Înălțime de instalare	866 mm



AM116/1120 Solomodul

Rezervor WC încastrat pentru instalări uscate (susținere proprie)

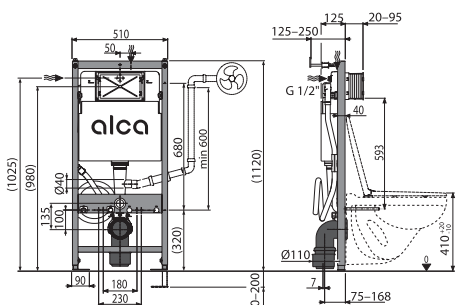


Cantitate (ambalare)	1 buc
Cantitate (palet)	12 buc
Dimensiuni (buc)	1195×220×525 mm
Greutate (buc)	20,8917 kg
Clătire mică/mare	2,5-3,5 l/6-9 l
Înălțime de instalare	1120 mm



AM120/1120 Sádromodul

Rezervor WC încastrat pentru vase WC cu functie de bideu



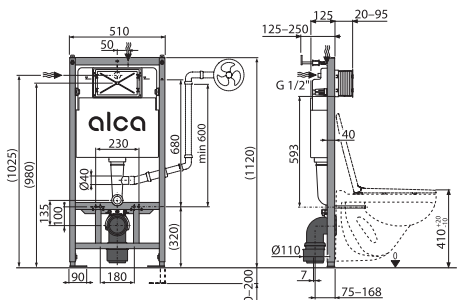
Cantitate (ambalare)	1 buc
Cantitate (palet)	15 buc
Dimensiuni (buc)	1130×520×145 mm
Greutate (buc)	14,1511 kg
Ciătire mică/mare	2,5-3,5 l/6-9 l
Înălțime de instalare	1120 mm

Coduri de comanda: **WRAS AM120/1120-0005**



AM121/1120 Sádromodul

Rezervor WC încastrat cu spălare igienă a conductelor încorporată

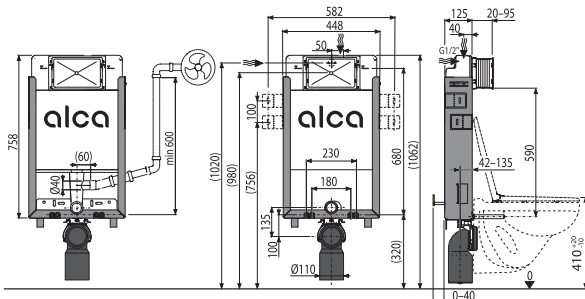


Cantitate (ambalare)	1 buc
Cantitate (palet)	20 buc
Dimensiuni (buc)	1130×145×520 mm
Greutate (buc)	13,8879 kg
Ciătire mică/mare	2,5-3,5 l/6-9 l
Înălțime de instalare	1120 mm



AM115/1000V Renovmodul

Rezervor WC încastrat cu racord ventilație pentru montare în zidărie

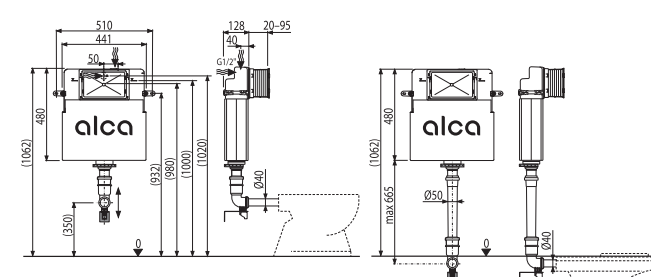


Cantitate (ambalare)	1 buc
Cantitate (palet)	20 buc
Dimensiuni (buc)	1045×140×475 mm
Greutate (buc)	9,9458 kg
Ciătire mică/mare	2,5-3,5 l/6-9 l
Înălțime de instalare	1062 mm



AM112W Basicmodul

Rezervor WC încastrat pentru montare în zidărie

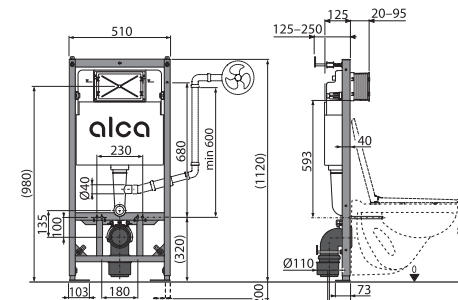


Cantitate (ambalare)	1 buc
Cantitate (palet)	20 buc
Dimensiuni (buc)	1050×480×140 mm
Greutate (buc)	4,8454 kg
Ciătire mică/mare	2,5-3,5 l/6-9 l
Înălțime de instalare	1062 mm



AM101/1120W Sádromodul

Rezervor WC încastrat pentru instalări uscate (în gips-carton)

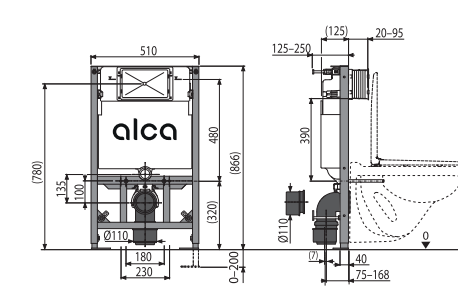


Cantitate (ambalare)	1 buc
Cantitate (palet)	15 buc
Dimensiuni (buc)	1130×145×520 mm
Greutate (buc)	14,3208 kg
Ciătire mică/mare	2,5-3,5 l/6-9 l
Înălțime de instalare	1120 mm



AM101/850W Sádromodul

Rezervor WC încastrat pentru instalări uscate (în gips-carton)

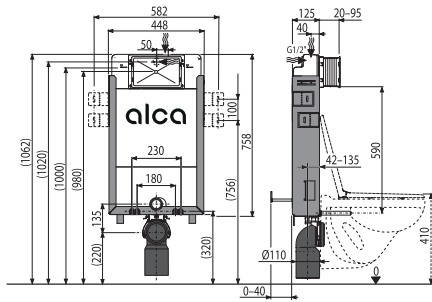


Cantitate (ambalare)	1 buc
Cantitate (palet)	15 buc
Dimensiuni (buc)	1130×145×520 mm
Greutate (buc)	14,0995 kg
Ciătire mică/mare	2,5-3,5 l/6-9 l
Înălțime de instalare	866 mm



AM115/1000E Renovmodul

Rezervor WC încastrat ECOLOGY pentru montare în zidărie

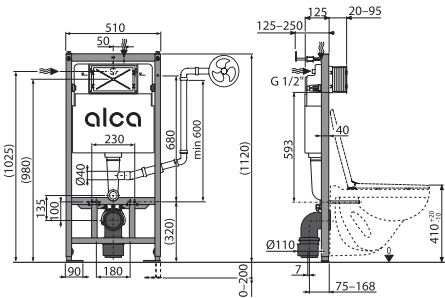


Cantitate (ambalare)	1 buc
Cantitate (palet)	20 buc
Dimensiuni (buc)	1045×140×475 mm
Greutate (buc)	9,8327 kg
Clătire mică/mare	2-4 l/3,5-6 l
Înălțime de instalare	1062 mm



AM101/1120E Sădromodul

Rezervor WC încastrat ECOLOGY pentru instalări uscate (în gips-carton)

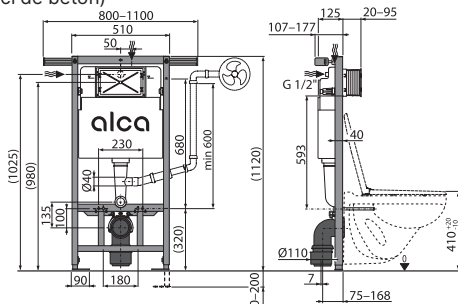


Cantitate (ambalare)	1 buc
Cantitate (palet)	15 buc
Dimensiuni (buc)	1130×145×520 mm
Greutate (buc)	13,6405 kg
Clătire mică/mare	2-4 l/3,5-6 l
Înălțime de instalare	1120 mm



AM102/1120E Jădromodul

Rezervor WC încastrat ECOLOGY pentru instalări uscate (sistem de prindere lateral potrivit pentru renovarea clădirilor construite din plăci de beton)

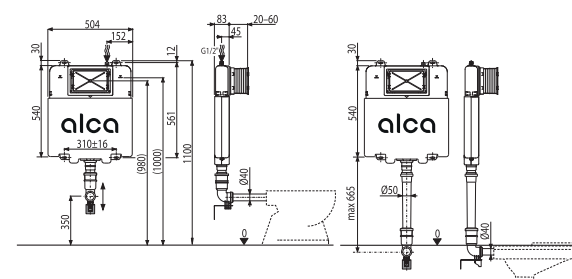


Cantitate (ambalare)	1 buc
Cantitate (palet)	15 buc
Dimensiuni (buc)	1130×145×520 mm
Greutate (buc)	16,2582 kg
Clătire mică/mare	2-4 l/3,5-6 l
Înălțime de instalare	1120 mm



AM1112 Basicmodul Slim

Rezervor WC încastrat pentru montare în zidărie

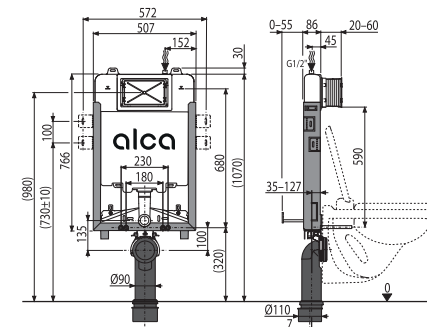


Cantitate (ambalare)	1 buc
Cantitate (palet)	20 buc
Dimensiuni (buc)	965×515×110 mm
Greutate (buc)	5,1675 kg
Clătire mică/mare	3 l/6 l
Înălțime de instalare	1100 mm



AM1115/1000 Renovmodul Slim

Rezervor WC încastrat pentru montare în zidărie

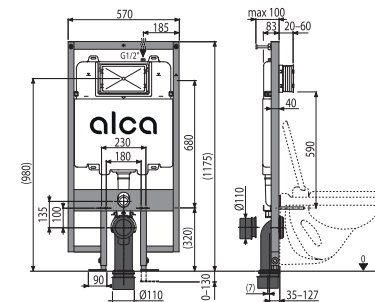


Cantitate (ambalare)	1 buc
Cantitate (palet)	20 buc
Dimensiuni (buc)	1086×528×145 mm
Greutate (buc)	9,9544 kg
Clătire mică/mare	3 l/6 l
Înălțime de instalare	1070 mm



AM1101/1200 Sădromodul Slim

Rezervor WC încastrat pentru instalări uscate (în gips-carton)

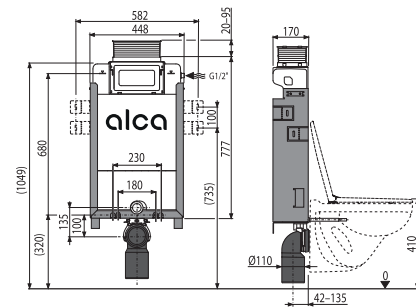


Cantitate (ambalare)	1 buc
Cantitate (palet)	15 buc
Dimensiuni (buc)	1210×140×590 mm
Greutate (buc)	16,0926 kg
Clătire mică/mare	3 l/6 l
Înălțime de instalare	1175 mm



AM119/1000 Renovmodul

Rezervor WC încastrat pentru zidărie cu acționare de sus sau din față

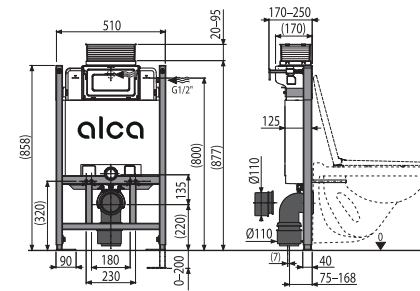


Cantitate (ambalare)	1 buc
Cantitate (palet)	16 buc
Dimensiuni (buc)	1040×465×180 mm
Greutate (buc)	10,8326 kg
Clătire mică/mare	2,5-3,5 l/6-9 l
Înălțime de instalare	1062 mm



AM118/850 Sádromodul

Rezervor WC încastrat pentru instalări uscate (în gips-carton) cu acționare de sus sau din față

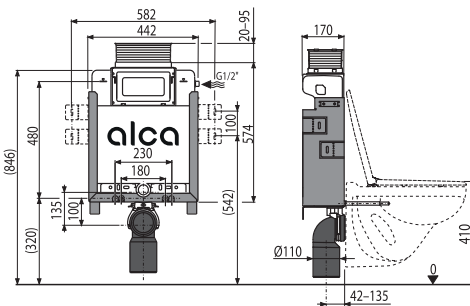


Cantitate (ambalare)	1 buc
Cantitate (palet)	16 buc
Dimensiuni (buc)	998×526×178 mm
Greutate (buc)	13,2526 kg
Clătire mică/mare	2,5-3,5 l/6-9 l
Înălțime de instalare	858 mm



AM119/850 Renovmodul

Rezervor WC încastrat pentru zidărie cu acționare de sus sau din față

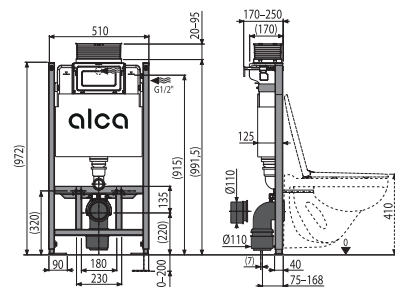


Cantitate (ambalare)	1 buc
Cantitate (palet)	16 buc
Dimensiuni (buc)	1040×465×180 mm
Greutate (buc)	10,5605 kg
Clătire mică/mare	2,5-3,5 l/6-9 l
Înălțime de instalare	862 mm



AM118/1000 Sádromodul

Rezervor WC încastrat pentru instalări uscate (în gips-carton) cu acționare de sus sau din față

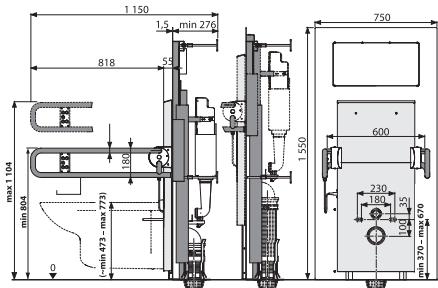


Cantitate (ambalare)	1 buc
Cantitate (palet)	16 buc
Dimensiuni (buc)	998×526×178 mm
Greutate (buc)	13,4084 kg
Clătire mică/mare	2,5-3,5 l/6-9 l
Înălțime de instalare	978 mm



AM101/1500L Medic Assistant

Rezervor WC încastrat pentru instalări uscate, înălțime ajustabilă – destinat persoanelor cu mobilitate redusă



Cantitate (ambalare)	1 buc
Cantitate (palet)	1 buc
Dimensiuni (buc)	1686×835×654 mm
Greutate (buc)	191,0623 kg
Clătire mică/mare	2-9 l/2-9 l
Înălțime de instalare	1550 mm

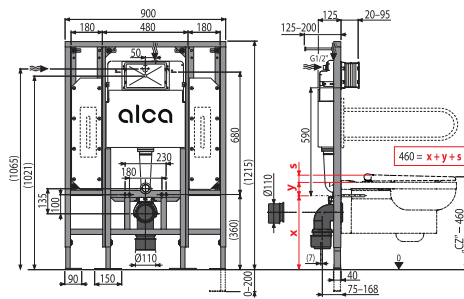


15

Vasul WC nu este inclus

AM101/1300H Sădromodul

Rezervor WC încastrat pentru instalări uscate (în gips-carton) destinat persoanelor cu mobilitate redusă



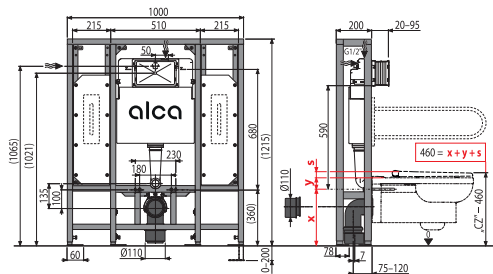
Cantitate (ambalare)	1 buc
Cantitate (palet)	10 buc
Dimensiuni (buc)	1195×145×520 mm
Greutate (buc)	33,5521 kg
Clătire mică/mare	2,5-3,5 l/6-9 l
Înălțime de instalare	1274 mm



15

AM116/1300H Solomodul

Rezervor WC încastrat pentru instalări uscate (susținere proprie) destinat persoanelor cu mobilitate redusă



Cantitate (ambalare)	1 buc
Cantitate (palet)	5 buc
Dimensiuni (buc)	1010×1285×210 mm
Greutate (buc)	46,0403 kg
Clătire mică/mare	2,5-3,5 l/6-9 l
Înălțime de instalare	1274 mm



15

WC SOLID

Vas WC suspendat + Capac WC SLIM SOFTCLOSE, Duroplast



Cantitate (ambalare)	1 buc
Cantitate (palet)	16 buc
Material	ceramică

WC ALCA

Vas WC suspendat



Cantitate (ambalare)	1 buc
Cantitate (palet)	12 buc
Material	ceramică

WS ALCA

Chiuvetă tehnică cu grătar



Cantitate (ambalare)	1 buc
Cantitate (palet)	12 buc
Material	ceramică

WC Alca MEDIC

Vas WC suspendat destinat persoanelor cu mobilitate redusă



Cantitate (ambalare)	1 buc
Cantitate (palet)	6 buc
Material	ceramică

WC RIMFLOW

Vas WC suspendat



Cantitate (ambalare)	1 buc
Cantitate (palet)	12 buc
Material	ceramică

AC01

Bideu TREND



Cantitate (ambalare)	1 buc
Cantitate (palet)	6 buc
Material	ceramică

P128

Ventilator pentru rezervor WC încastrat cu racord ventilație



Cantitate (ambalare)	7 buc
Cantitate (palet)	112 buc
Material	plastic

P115

Regulator flux apă



Cantitate (ambalare)	100 buc
Cantitate (palet)	3200 buc
Material	polipropilenă

M9006

Cot WC flexibil DN90/110



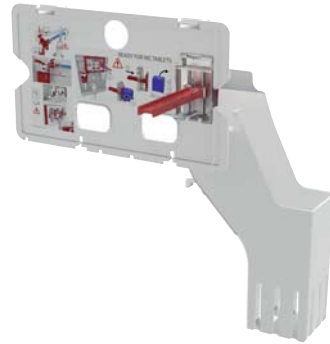
Cantitate (ambalare)	25 buc
Cantitate (palet)	400 buc
Material	polipropilenă

P103
Racord de alimentare G1/2"



Cantitate (ambalare)	1 buc
Cantitate (palet)	- buc
Material	Finisaj alama, din metal vopsit cu strat de pulbere

P169
Recipient pentru tablete curățare WC



Cantitate (ambalare)	24 buc
Cantitate (palet)	672 buc
Material	plastic

M906
Cot de scurgere complet DN90/110



Cantitate (ambalare)	20 buc
Cantitate (palet)	320 buc
Material	polietilenă

M901
Garnitură de alimentare + inserție pliată 45x58x25



Cantitate (ambalare)	50 buc
Cantitate (palet)	800 buc
Material	polipropilenă

M147
Racord prelungire vas WC pentru persoane cu mobilitate redusă



Cantitate (ambalare)	75 buc
Cantitate (palet)	2100 buc
Material	polipropilenă

M902
Garnitură de scurgere + fitting + garnitură de fitting



Cantitate (ambalare)	20 buc
Cantitate (palet)	320 buc
Material	polipropilenă

M908
Cot de scurgere complet DN90/90



Cantitate (ambalare)	20 buc
Cantitate (palet)	320 buc
Material	polietilenă

M907
Reducție completă DN90/110



Cantitate (ambalare)	60 buc
Cantitate (palet)	960 buc
Material	polietilenă

M909
Cot dublu 90° cu garnitură de etanșare pentru vas WC suspendat



Cantitate (ambalare)	10 buc
Cantitate (palet)	160 buc
Material	polietilenă

M148
Racord prelungire vas WC pentru persoane cu mobilitate redusă



Cantitate (ambalare)	15 buc
Cantitate (palet)	240 buc
Material	polipropilenă

M90
Suporturi pentru rezervoare încastrate



Cantitate (ambalare)	1 buc
Cantitate (palet)	- buc
Material	din metal vopsit cu strat de pulbere

P118
Suporturi prelungire pentru rezervoare încastrate



Cantitate (ambalare)	1 buc
Cantitate (palet)	- buc
Material	din metal vopsit cu strat de pulbere

M968
Cot de scurgere complet DN90 Slim



Cantitate (ambalare)	20 buc
Cantitate (palet)	320 buc
Material	polietilenă

M900
Accesorii complete



Cantitate (ambalare)	15 buc
Cantitate (palet)	240 buc
Material	polipropilenă, metal galvanizat

M9000
Set racorduri prelungire vas WC pentru persoane cu mobilitate redusă



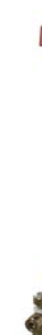
Cantitate (ambalare)	10 buc
Cantitate (palet)	160 buc
Material	polipropilenă, metal galvanizat

M918
Adaptor pentru fixare în colțuri



Cantitate (ambalare)	40 buc
Cantitate (palet)	1120 buc
Material	plastic, metal galvanizat, oțel inoxidabil

P192
Set de fixare pentru vase WC cu funcție de bideu



Cantitate (ambalare)	1 buc
Cantitate (palet)	- buc
Material	oțel inoxidabil, Finisaj alama, plastic

P193
Placa de fixare pentru vase WC cu funcție de bideu



Cantitate (ambalare)	1 buc
Cantitate (palet)	- buc
Material	oțel inoxidabil cu finisaj negru-mat

P195

Telecomanda pentru AM121



Cantitate (ambalare) 1 buc
 Cantitate (palet) - buc
 Material -

M91

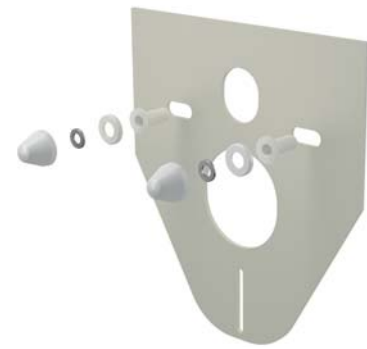
Garnitură fonică pentru vas WC suspendat și bideu



Cantitate (ambalare) 150 buc
 Cantitate (palet) 600 buc
 Material XPLE

M910

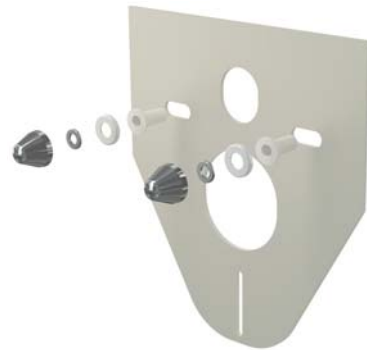
Garnitură fonică pentru vas WC suspendat și bideu cu accesorii incluse (capac alb)



Cantitate (ambalare) 50 buc
 Cantitate (palet) 800 buc
 Material XPLE

M910CR

Garnitură fonică pentru vas WC suspendat și bideu cu accesorii incluse (capac cromat)



Cantitate (ambalare) 50 buc
 Cantitate (palet) 800 buc
 Material XPLE

M930

Garnitură fonică pentru vas WC suspendat și bideu cu accesorii incluse (capac alb)



Cantitate (ambalare) 50 buc
 Cantitate (palet) 800 buc
 Material XPLE

M930CR

Garnitură fonică pentru vas WC suspendat și bideu cu accesorii incluse (capac cromat)



Cantitate (ambalare) 50 buc
 Cantitate (palet) 800 buc
 Material XPLE

M920

Garnitură fonică pentru vas WC și bideu



Cantitate (ambalare) 150 buc
 Cantitate (palet) 600 buc
 Material XPLE

M940

Garnitură fonică pentru lavoar



Cantitate (ambalare) 100 buc
 Cantitate (palet) 600 buc
 Material XPLE

M950

Garnitură fonică pentru pisoar



Cantitate (ambalare) 60 buc
 Cantitate (palet) 240 buc
 Material XPLE

REZERVOARE WC ÎNCASTRATE

Cod	Pentru zidărie	Pentru pereți de gips-carton	Pentru case din lemn	ECOLOGY	Cu ventilație	Slim	Acționare de sus	Pentru persoanele cu mobilitate redusă	Auto-portanță / În fața peretelui de susținere	Recipient pentru tablete de curățare WC
Rezervor WC încastrat pentru montare în zidărie										
AM112	●			●						●
AM112W			●	●						
AM112	●					●				
Alcamodul										
AM100/1000	●			●						●
AM100/1000E	●			●						●
AM100/850	●									●
Sădromodul										
AM101/1000	○	●		●						●
AM101/1120	○	●		●	●					●
AM101/1120E	○	●		●	●					●
AM101/1120F	○	●		●	●					●
AM101/1120W			●	●	●					
AM101/1300H	○	●		●	●			●		●
AM101/850	○	●								●
AM1101/1200	○	●			●	●				
AM118/1000	○	●		●			●			●
AM118/850	○	●					●			●
AM101/850W			●	●						
AM120/1120	○	●		●	●					●
AM121/1120	○	●			●					●
AS101		●		●	●					●
Jădromodul										
AM102/1000	○	●		●						●
AM102/1120	○	●		●	●					●
AM102/1120E	○	●		●	●					●
AM102/850	○	●								●
Renovmodul										
AM115/1000	●			●						●
AM115/1000E	●			●						●
AM115/1000V	●			●	●					●
AM115/1000	●				●	●				●
AM119/1000	●			●			●			●
AM119/850	●						●			●
Solomodul										
AM116/1120	○	●		●	●				●	●
AM116/1300H	○	●		●	●			●	●	●
Medic Assistant										
AM101/1500L					●			●	●	

- principala caracteristică
- poate fi montat și în zidărie
- poate fi transformat în varianta ECOLOGY prin trecerea la mecanismul A06E

Inovație pentru cadrele de montaj

ÎNĂLȚIME REDUSĂ
1120 mm

LĂȚIME UNIFICATA
510 mm

- Produse în Republica Cehă
- Garanție excepțională de 15 ani
- O disponibilitate a pieselor de schimb de 25 de ani



MONTARE BARE TRANSVERSALE DIN PARTEA DIN SPATE

Instalare mai rapidă datorită pereților despărțitori reglabili



BLOCARE POZIȚIE BARA TRANSVERSALĂ

Fixarea poziției cu blocator



VARIABILITATEA DIAMETRULUI COTULUI DE EVACUARE

Evacuare cu racord la sifon DN32/DN40, pentru evacuare DN40/DN50

Se aplică cadrelor A104, A105



PICIOARE DE FIXARE

Sistemul de blocare al picioarelor permite fixarea înălțimii necesare a cadrului pentru a-i stabili poziția finală prin strângere.

SET DE FIXARE EASY LOCK PENTRU MONTARE PE PERETE

Instalare mai ușoară și mai rapidă
Noul design permite o montare simplă pe perete în jumătate din timp.

Setare exactă

Reglare suplimentară opțională într-o poziție optimă folosind o cheie Allen accesată prin partea din față a cadrului.

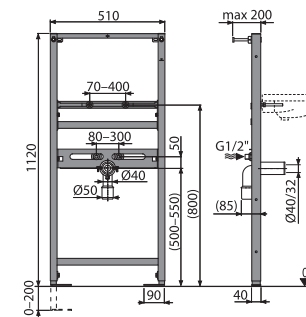


MONTAJ PINOARE CU CONEXIUNE ASCUNSĂ

Doar roțiți suportul galvanizat mai mare cu 180° și fixați-l mai întâi în ordinea de sus.

Procedura este prezentată în detaliu în manualul de instalare.

A104/1120
Cadru de montaj pentru lavoar

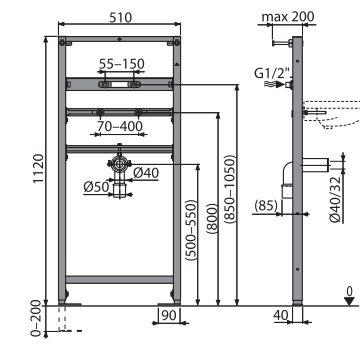


Cantitate (ambalare)	1 buc
Cantitate (palet)	30 buc
Dimensiuni (buc)	1125×515×75 mm
Greutate (buc)	8,2629 kg
Înălțime de instalare	1120 mm

15



A104A/1120
Cadru de montaj pentru lavoar și baterie

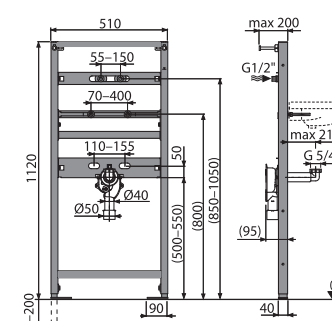


Cantitate (ambalare)	1 buc
Cantitate (palet)	30 buc
Dimensiuni (buc)	1125×515×75 mm
Greutate (buc)	9,0631 kg
Înălțime de instalare	1120 mm

15



A104AVS/1120
Cadru de montaj pentru lavoar și baterie încastată, cu sifon inclus

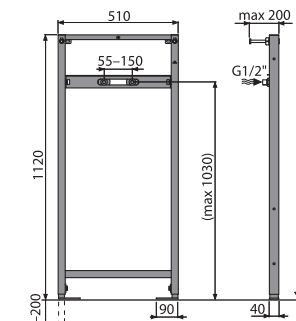


Cantitate (ambalare)	1 buc
Cantitate (palet)	30 buc
Dimensiuni (buc)	1125×515×75 mm
Greutate (buc)	9,4664 kg
Înălțime de instalare	1120 mm

15

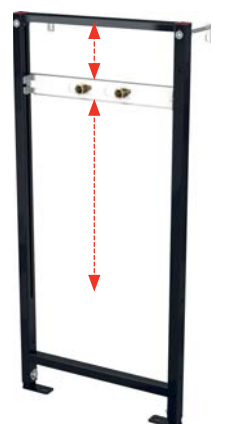


A104B/1120
Cadru de montaj pentru baterie

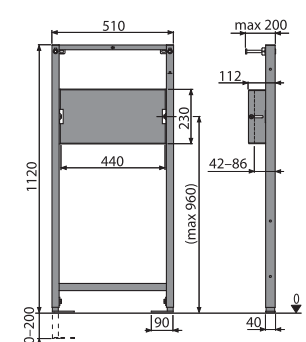


Cantitate (ambalare)	1 buc
Cantitate (palet)	30 buc
Dimensiuni (buc)	1125×515×75 mm
Greutate (buc)	7,2297 kg
Înălțime de instalare	1120 mm

15



A104PB/1120
Cadru de montaj pentru baterie încastată

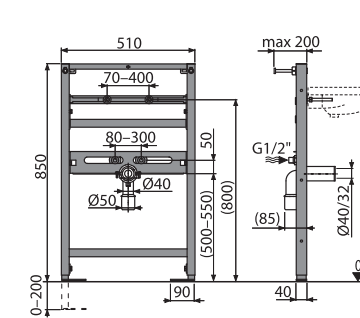


Cantitate (ambalare)	1 buc
Cantitate (palet)	30 buc
Dimensiuni (buc)	1125×515×75 mm
Greutate (buc)	7,7442 kg
Înălțime de instalare	1120 mm

15



A104/850
Cadru de montaj pentru lavoar

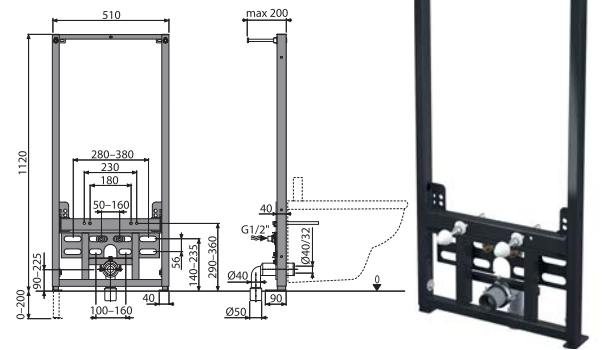


Cantitate (ambalare)	1 buc
Cantitate (palet)	30 buc
Dimensiuni (buc)	1125×515×75 mm
Greutate (buc)	7,3981 kg
Înălțime de instalare	850 mm

15



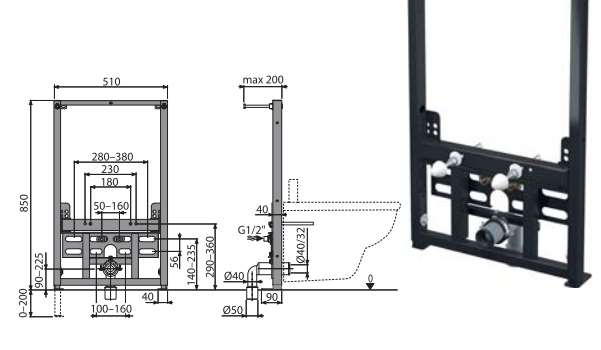
A105/1120
Cadru de montaj pentru bideu



Cantitate (ambalare)	1 buc
Cantitate (palet)	20 buc
Dimensiuni (buc)	1125×515×75 mm
Greutate (buc)	12,0453 kg
Înălțime de instalare	1120 mm

15

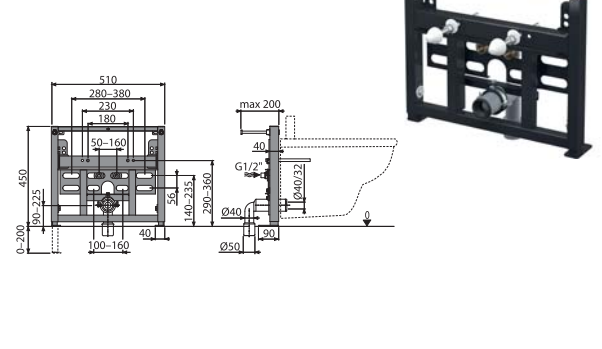
A105/850
Cadru de montaj pentru bideu



Cantitate (ambalare)	1 buc
Cantitate (palet)	20 buc
Dimensiuni (buc)	1125×515×75 mm
Greutate (buc)	11,0362 kg
Înălțime de instalare	850 mm

15

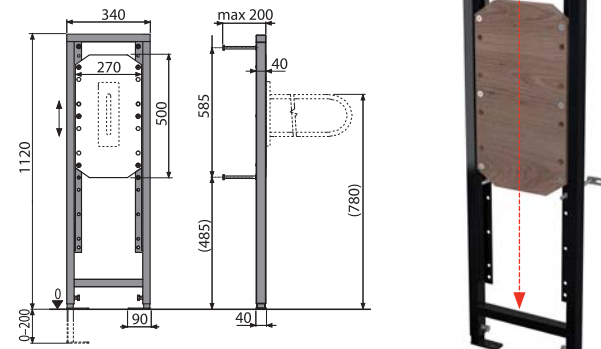
A105/450
Cadru de montaj pentru bideu



Cantitate (ambalare)	1 buc
Cantitate (palet)	20 buc
Dimensiuni (buc)	450×513×80 mm
Greutate (buc)	9,5662 kg
Înălțime de instalare	450 mm

15

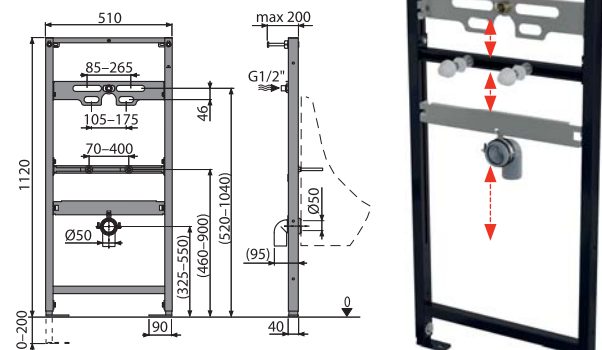
A106/1120
Cadru de montaj pentru suport montare mâner pentru persoane cu handicap



Cantitate (ambalare)	1 buc
Cantitate (palet)	30 buc
Dimensiuni (buc)	1126×340×78 mm
Greutate (buc)	11,1351 kg
Înălțime de instalare	1120 mm

15

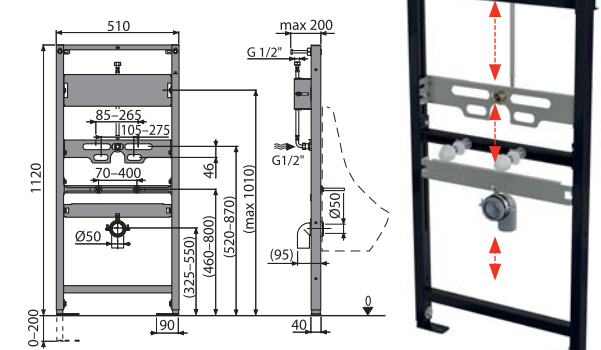
A107/1120
Cadru de montaj pentru urinal



Cantitate (ambalare)	1 buc
Cantitate (palet)	30 buc
Dimensiuni (buc)	1125×515×75 mm
Greutate (buc)	8,744 kg
Înălțime de instalare	1120 mm

15

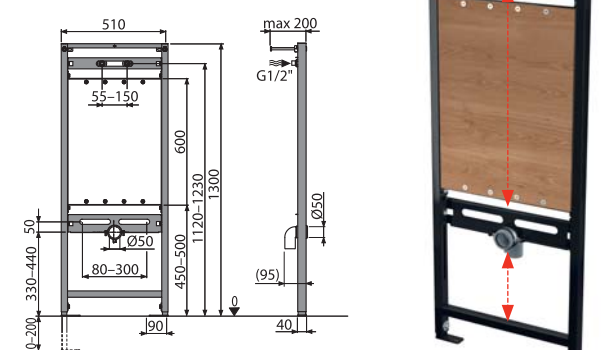
A107S/1120
Cadru de montaj pentru urinal și senzor



Cantitate (ambalare)	1 buc
Cantitate (palet)	30 buc
Dimensiuni (buc)	1125×515×75 mm
Greutate (buc)	9,9772 kg
Înălțime de instalare	1120 mm

15

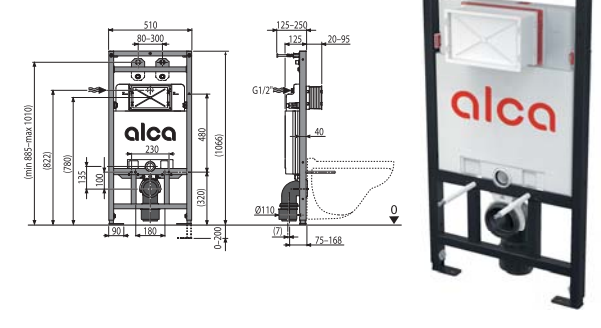
A108/1300
Cadru de montaj pentru chiuvetă tehnică și baterie



Cantitate (ambalare)	1 buc
Cantitate (palet)	30 buc
Dimensiuni (buc)	1300×510×65 mm
Greutate (buc)	6,1447 kg
Înălțime de instalare	1300 mm

15

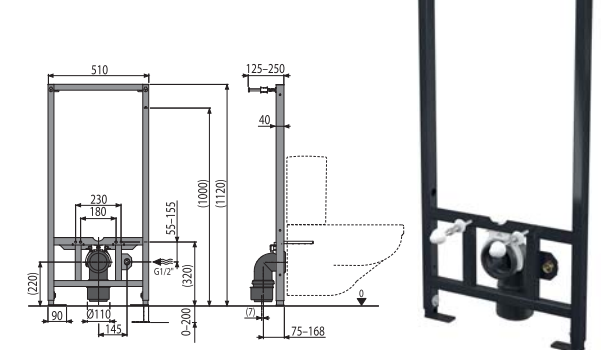
A108F/1100
Cadru de montaj cu rezervor pentru chiuvete tehnice cu evacuare de DN90/110 și baterie



Cantitate (ambalare)	1 buc
Cantitate (palet)	15 buc
Dimensiuni (buc)	1107×515×139 mm
Greutate (buc)	15,8606 kg
Înălțime de instalare	1067 mm

15

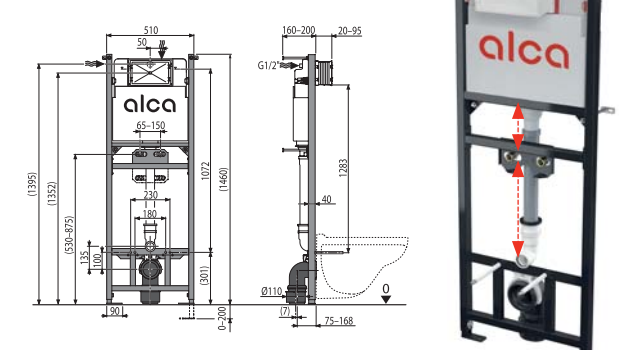
A113/1120
Cadru de montaj pentru vas WC suspendat kombi



Cantitate (ambalare)	1 buc
Cantitate (palet)	15 buc
Dimensiuni (buc)	1158×515×140 mm
Greutate (buc)	11,1245 kg
Înălțime de instalare	1120 mm

15

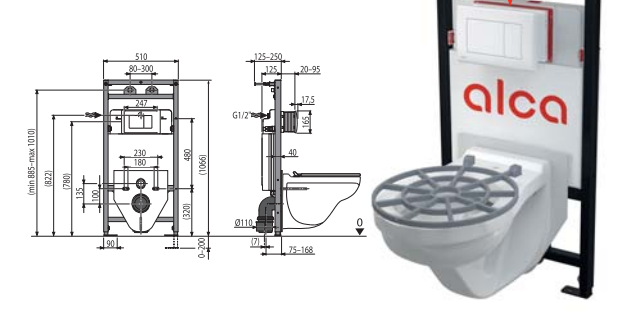
A108F/1500
Cadru de montaj cu rezervor pentru chiuvete tehnice cu evacuare de DN90/110 și baterie



Cantitate (ambalare)	1 buc
Cantitate (palet)	10 buc
Dimensiuni (buc)	1460×530×155 mm
Greutate (buc)	17,3481 kg
Înălțime de instalare	1460 mm

15

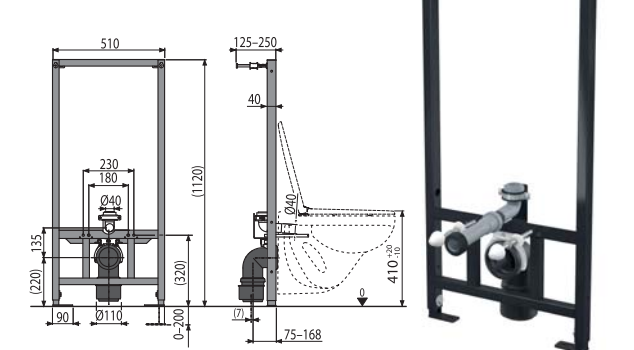
A108F 5:1 SET
Set cadru de montaj, chiuvetă tehnică, grătar, membrană izolatoare, clapetă de acționare



Cantitate (ambalare)	1 buc
Cantitate (palet)	- buc
Dimensiuni (buc)	1195×530×145, 640×390×440 mm
Greutate (buc)	31,6522 kg
Înălțime de instalare	1066 mm

15

A114/1120
Cadru de montaj pentru vas WC suspendat

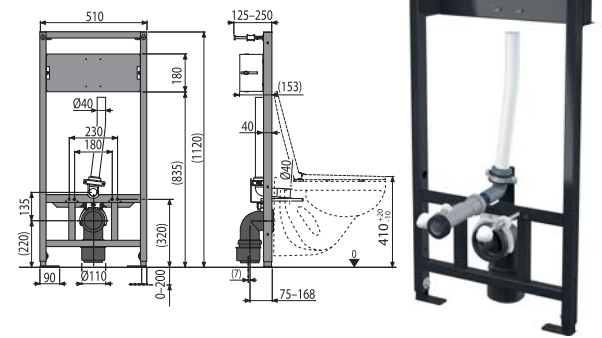


Cantitate (ambalare)	1 buc
Cantitate (palet)	15 buc
Dimensiuni (buc)	1158×515×140 mm
Greutate (buc)	11,1019 kg
Înălțime de instalare	1120 mm

15

A114S/1120

Cadru de montaj pentru vas WC suspendat și senzor

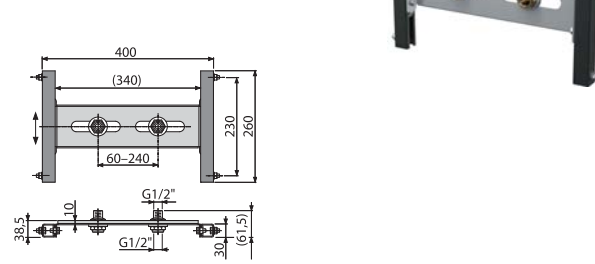


Cantitate (ambalare)	1 buc
Cantitate (palet)	15 buc
Dimensiuni (buc)	1125×515×75 mm
Greutate (buc)	12,9341 kg
Înălțime de instalare	1120 mm

15

A117B

Cadru de montaj pentru baterie în structuri de gips-carton

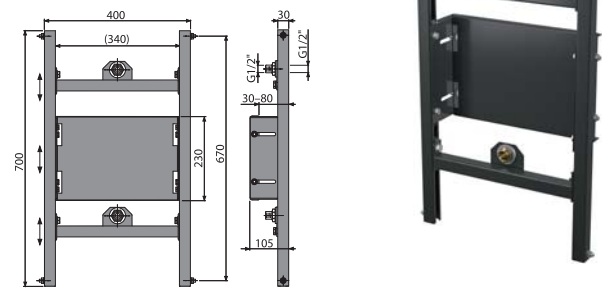


Cantitate (ambalare)	20 buc
Cantitate (palet)	160 buc
Dimensiuni (buc)	370×80×140 mm
Greutate (buc)	1,9108 kg
Înălțime de instalare	- mm

15

A117PB

Cadru de montaj pentru baterie încastată în structuri de gips-carton



Cantitate (ambalare)	1 buc
Cantitate (palet)	40 buc
Dimensiuni (buc)	800×133×470 mm
Greutate (buc)	6,3274 kg
Înălțime de instalare	- mm

15

M972

Cot WC flexibil DN50/40



Cantitate (ambalare)	1 buc
Cantitate (palet)	- buc
Dimensiuni (buc)	190×170×5 mm
Greutate (buc)	0,122 kg

new



Clapete de acționare și senzori

Clapete de acționare pentru rezervoare încastrate	54
Clapete de acționare FLAT	54
Clapete de acționare FLAT ALUNOX	54
Clapete de acționare FLAT INOX	54
Clapete de acționare iluminate FLAT ALUNOX	54
Clapete de acționare FLAT GLASS	54
Clapete de acționare INDIVIDUAL	56
Clapete de acționare fără atingere	56
Clapete de acționare basic	54
Clapete de acționare Linka	55
Clapete de acționare Dot.Dot.	55
Clapete de acționare THIN	55
Clapete de acționare Antivandal	56
Gama de senzori	56
Clapete de acționare cu senzor	56
Dispozitiv de clătire automată a vasului WC	56
Dispozitiv de clătire automată a pisoarului	57
Sisteme de clătire cu posibilitate de acționare de la distanță	58
Surse de alimentare pentru senzori	58



VIDEO

new Clapete de acționare Linka



Linie strictă îmblânzită de unduire

Clapeta este inspirată din formele și liniile arhitecturii moderne. La prima vedere, pare fundamentală și fără compromisuri. Însă forma rotundă a unduirii îmblânzește expresia generală, iar clapeta creează astfel impresia de blândețe și echilibru.



Se contopește cu peretele sau iese în evidență

Oricare ar fi cerințele, în gama largă de variante de culoare vei găsi o soluție pentru fiecare spațiu. În plus, clapetele Linka sunt atât de subțiri încât se îmbină cu gresia.



Nou

tratament
anti-bacterian al
suprafețeimecanism de
înclinare

anti-fingerprint



reddot winner 2024



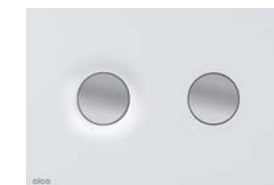
Lucie Koldová

new Clapete de acționare Dot.Dot.



Cercul ca simbol al perfecțiunii

Simplitatea și eficiența sunt cele două aspecte ale clapetelor Dot.Dot. Simbolul tradițional al unui cerc evidențiat de un val elegant reprezintă povestea apei curgătoare. Și în plus, va arăta absolut minunat în baie.



Un joc de contraste

Patru variante de culoare se vor potrivi fiecărei băi. Aspectul minimalist oferă clapetei în versiunea monocoloră un caracter sculptural uniform. Pe de altă parte, contrastul dintre negru minimalist și auriu distinctiv va adăuga curaj și eleganță oricărei încăperi.



Nou

tratament
anti-bacterian al
suprafețeimecanism de
înclinare

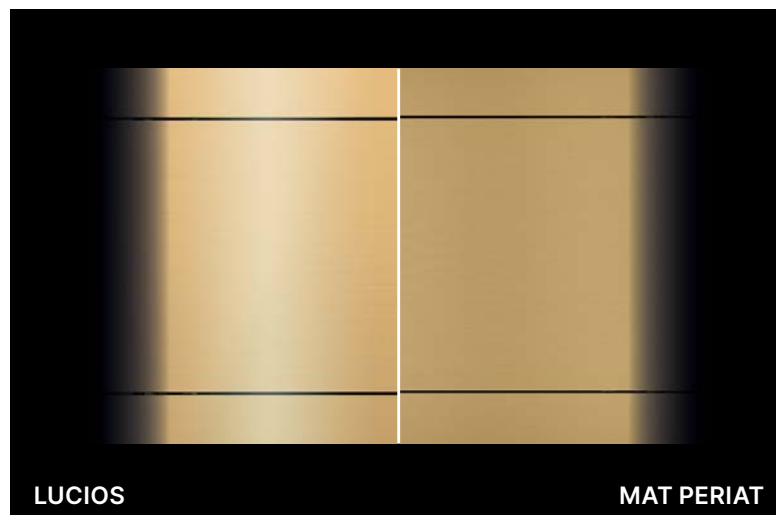
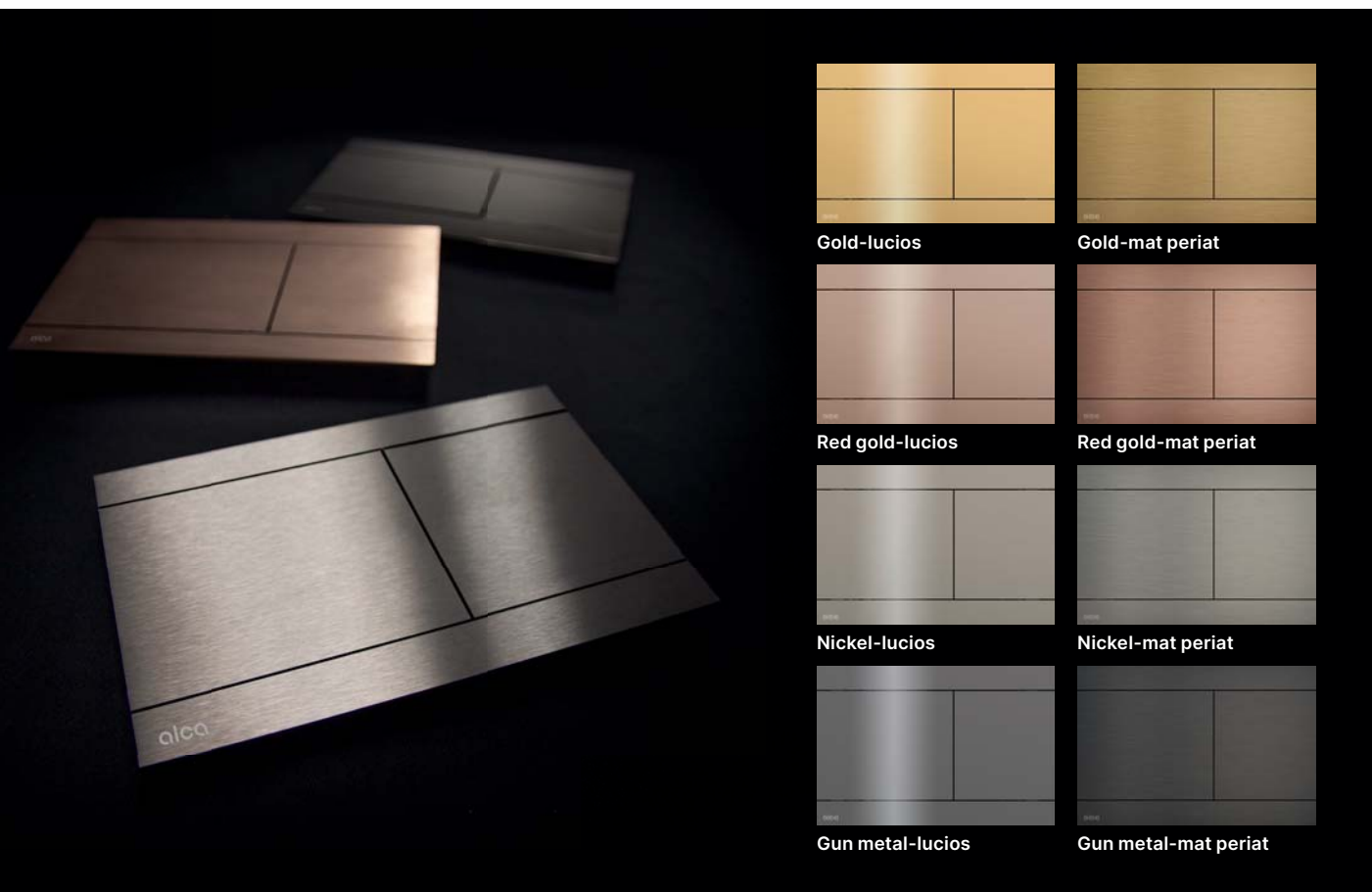
anti-fingerprint



reddot winner 2024

Clapete de acționare INDIVIDUAL

Individualitatea fiecărei persoane aduce cu sine cerințe individuale în designul interior. De aceea, introducem pe piață clapete de acționare care combină culori atractive cu suprafețe extrem de rezistente. Astfel, se creează un produs de lux la cea mai înaltă calitate posibilă, rezistent la orice abraziune sau zgârieturi. Designul clapetelor de acționare poate fi asortat nu numai cu robinetele de apă premium ale producătorilor de top, ci și cu alte accesorii de baie disponibile în gama INDIVIDUAL.



Patru culori în două finisaje

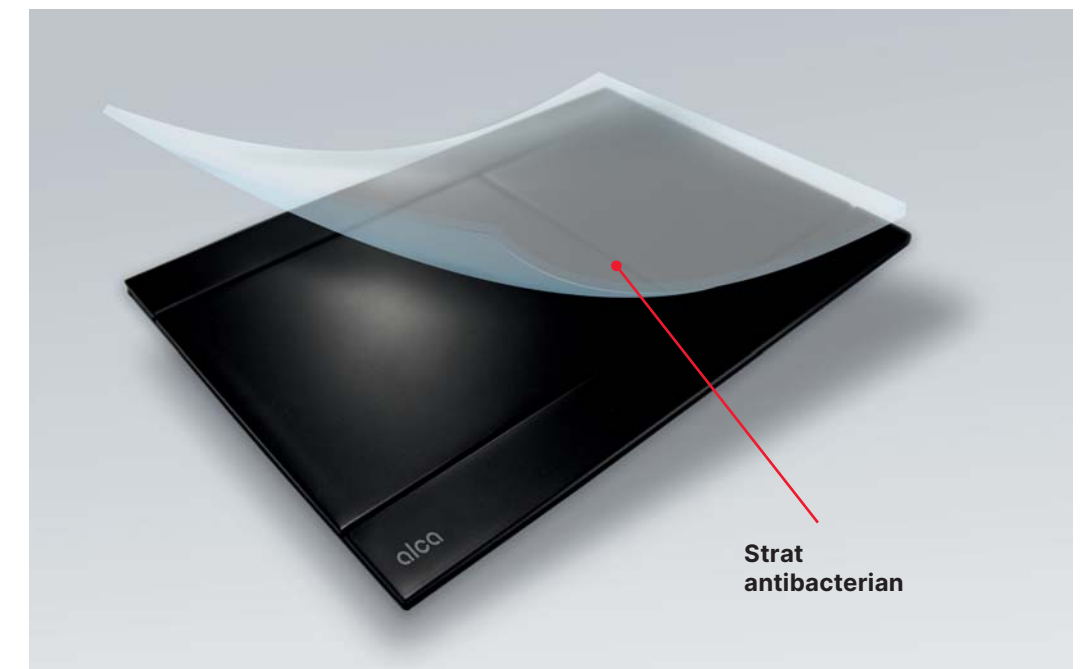
Cea mai vândută clapetă de acționare FLAT FUN, deținătoarea premiului de design Red Dot 2014, este oferită recent în culorile GOLD, RED GOLD, NICKEL și GUN METAL în finisaj de oțel inoxidabil lucios sau mat. Fie că optați pentru finisajul elegant în auriu roșcat, auriu, nichel subtil sau modernul nichel negru, toate finisajele de suprafață ale clapetelor de acționare FLAT INDIVIDUAL garantează rezistența maximă a colorilor și o rezistență extremă la zgârieturi.

Gama completă INDIVIDUAL poate fi găsită la pagina 214.

Clapete de acționare ANTIBACTERIAL



Clapetele de acționare cu finisaje negru-mat și alb-mat vin cu un nou tratament de suprafață antibacterian. Lacul transparent superior conține nanoparticule de argint care au proprietăți antibacteriene și previn răspândirea microorganismelor nedorite pe suprafața clapetei. În combinație cu capace de toaletă antibacteriene, puteți preveni răspândirea bacteriilor în baie mai eficient.



Mediu sigur, fără bacterii

Curățenia zonei de toaletă este încă un criteriu foarte important atunci când judecăm cum se simt oamenii în interior. Tehnologia noastră unică în tratarea suprafeței clapetelor de acționare Alca creează un film impecabil care previne răspândirea bacteriilor. Datorită întreținerii lor ușoare, acestea sunt ideale pentru utilizarea în spațiile publice unde aceste suprafețe special tratate sunt dezirabile (spitale, restaurante, școli).

Clapete de acționare FLAT



Clapetă de acționare Ray

Ray reprezintă o nouă generație de clapete elegante Alca Flat și înlocuiește Stripe în sortiment. Finisajul suprafeței este Alunox-mat sau sticlă temperată lucioasă în două variante de culoare – negru elegant și alb atemporal. Clapeta de acționare din sticlă în combinație cu grătarul de sticlă GL1200 sau GL1204 (concepută pentru scurgerile de dus APZ6/APZ16) creează o armonie perfectă.



Clapete de acționare fără atingere

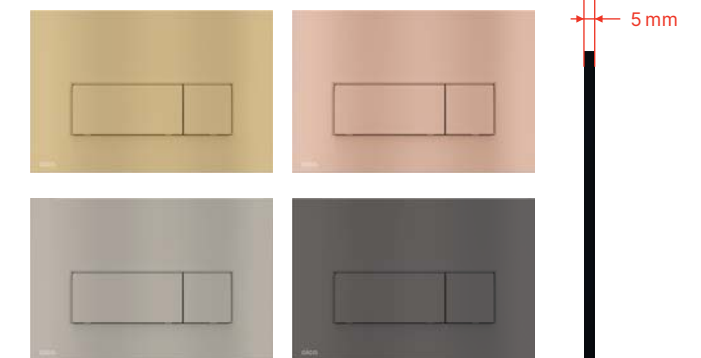
Va prezentăm noile clapete touch-free NIGHT LIGHT, câștigătoarele competiției internaționale IF Design Award 2018, secțiunea Băi. Trei variante de design și sistemul sofisticat de setări de iluminare a fundalului și a altor parametri creează un aspect unic pentru orice baie sau WC.



Barбора Škorpilová

Arhitect, designer și creatoare a clapetelor de acționare FLAT ALUNOX, NIGHT LIGHT și a gamelor M370 pentru compania Alcadrain, Barбора este cunoscută pentru fondarea în 2001 a prestigiosului studio MIMOLIMIT.

Clapete de acționare THIN



SUPRAFATA METALICA MATA



Datorită profilului său plat se evidențiază numai 5 mm din faianță. Sunt disponibile în 3 modele și 7 finisaje de suprafață – metalica-mata, alb-lucios, alb-mat, crom-lucios, crom-mat, negru-mat și auriu-lucios. Nuantele metalice corespund programului Individual.


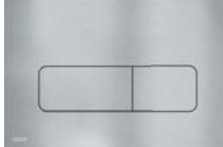
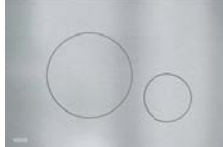


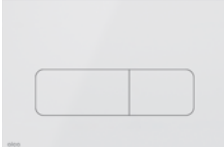
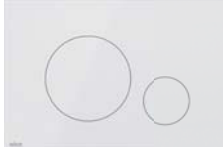













Nou tratament antibacterian de suprafață al clapetelor mate

Popularele clapetele THIN în finisaj alb-mat și negru-mat au un nou tratament antibacterian. Lacul transparent superior conține nanoparticule de argint, care au proprietăți antibacteriene și împiedică răspândirea microorganismelor nedorite pe suprafața clapetei.



FLAT ALUNOX (ALUMINIU) / FLAT INOX (OȚEL INOXIDABIL) / FLAT BRASS (FINISAJ ALAMA)






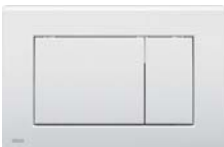


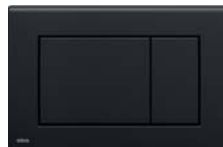

 RAY Alunox-mat *	 MOON Alunox-mat *	 TURN Alunox-mat *	 FUN Alunox-mat *	 AIR Alunox-mat *
 MOON-WHITE Oțel inoxidabil-alb lucios *	 TURN-WHITE Oțel inoxidabil-alb lucios *	 FUN-WHITE Oțel inoxidabil-alb lucios *	 FUN-INOX Oțel inoxidabil-semi mat *	 AIR-INOX Oțel inoxidabil-semi mat *
 MOON-BLACK Oțel inoxidabil-negru mat *	 TURN-BLACK Oțel inoxidabil-negru mat *	 FUN-BLACK Oțel inoxidabil-negru mat *	 AIR LIGHT (ALUMINIU CU ILUMINAT) Alunox-mat	
 MOON-BRASS Alamă *	 TURN-BRASS Alamă *	 FUN-BRASS Alamă *	 FUN-ANTIC Bronz-antic *	

FLAT GLASS (STICLĂ)

 RAY-GL1200 Sticlă-alb *	 RAY-GL1204 Sticlă-negru *
---	---

Cantitate (ambalare)	10 buc
Cantitate (palet)	280 buc
Material FLAT ALUNOX	aluminu anodizat, oțel inoxidabil
Material FLAT INOX	oțel inoxidabil
Material FLAT-BRASS	Finisaj alama
Material FLAT GLASS	oțel inoxidabil, sticlă
Material AIR LIGHT	aluminu anodizat
Material FLAT BRONZ-ANTIC	alamă cu finisaj bronz-antic

BASIC (PLASTIC)

 M70 Alb-lucios	 M71 Cromat-lucios	 M72 Cromat-mat	 M73 Cromat-lucios/mat	 M75 Auriu-lucios
 M270 Alb-lucios	 M271 Cromat-lucios	 M272 Cromat-mat	 M278 Negru-mat	 M275 Auriu-lucios


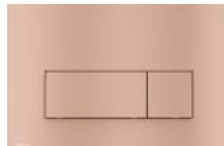



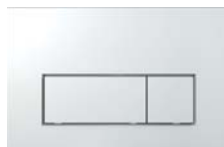
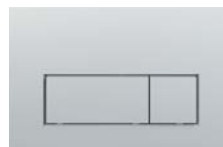










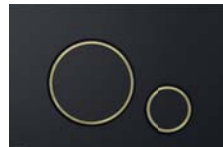





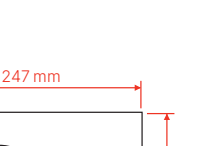
LINKA (PLASTIC)

 M1876 Alb-mat *	 M1876-1 Alb-mat/cromat-lucios *	 M1878 Negru-mat *	 M1878-7 Negru-mat/auriu-mat *
---	---	---	---

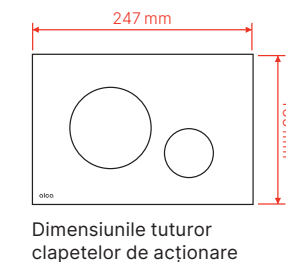
DOT.DOT. (PLASTIC)

 M1976 Alb-mat *	 M1976-2 Alb-mat/cromat-mat *	 M1978 Negru-mat *	 M1978-7 Negru-mat/auriu-mat *
---	--	---	---

THIN (PLASTIC)

 M57-G-M GOLD-mat *	 M57-RG-M RED GOLD-mat *	 M57-N-M NICKEL-mat *	 M57-GM-M GUN METAL-mat *	
 M570 Alb-lucios *	 M571 Cromat-lucios *	 M572 Cromat-mat *	 M578 Negru-mat *	 M575 Auriu-lucios *
 M576 Alb-mat *	 M670 Alb-lucios *	 M671 Cromat-lucios *	 M672 Cromat-mat *	 M675 Auriu-lucios *
 M676 Alb-mat *	 M677 Alb-mat/cromat-lucios *	 M671 Cromat-lucios *	 M672 Cromat-mat/cromat-lucios *	 M675 Auriu-lucios *
 M770 Alb-lucios/cromat-lucios *	 M771 Cromat-lucios/cromat-mat *	 M772 Cromat-mat/cromat-lucios *	 M778-5 Negru-mat/auriu-lucios *	 M778 Negru-mat/cromat-lucios *

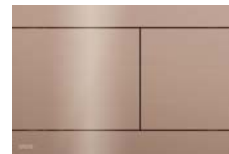
Cantitate (ambalare)	25 buc
Cantitate (palet)	700 buc
Material THIN, BASIC, LINKA, DOT.DOT.	plastic



INDIVIDUAL



FUN-G-P GOLD-lucios *



FUN-RG-P RED GOLD-lucios *



FUN-N-P NICKEL-lucios *



FUN-GM-P GUN METAL-lucios *



FUN-G-B GOLD-mat periat *



FUN-RG-B RED GOLD-mat periat *



FUN-N-B NICKEL-mat periat *



FUN-GM-B GUN METAL-mat periat *

Cantitate (ambalare)	10 buc
Cantitate (palet)	280 buc
Material INDIVIDUAL	oțel inoxidabil cu finisaj PVD



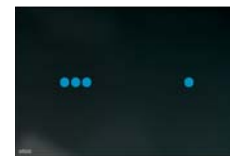
FĂRĂ ATINGERE (STICLĂ)



NIGHT LIGHT-1 Sticlă-negru



NIGHT LIGHT-2 Sticlă-negru



NIGHT LIGHT-3 Sticlă-negru

NIGHT LIGHT-1-SLIM Sticlă-negru

NIGHT LIGHT-2-SLIM Sticlă-negru

NIGHT LIGHT-3-SLIM Sticlă-negru

Cantitate (ambalare)	6 buc
Cantitate (palet)	96 buc
Material NIGHT LIGHT	sticlă

ANTIVANDAL



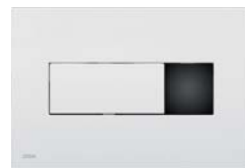
M279 Metal



M279S Metalic (alimentare la rețea)

M279SB Metalic (alimentare acumulator)

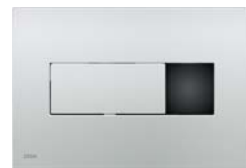
M279S-SLIM Metalic (alimentare la rețea)



M370S Alb (alimentare la rețea)

M370SB Alb (alimentare acumulator)

M370S-SLIM Alb (alimentare la rețea)



M371S Cromat-lucios (alimentare la rețea)

M371SB Cromat-lucios (alimentare acumulator)

M371S-SLIM Cromat-lucios (alimentare la rețea)

Cantitate (ambalare)	10 buc
Cantitate (palet)	280 buc
Material	oțel inoxidabil

Cantitate (ambalare)	10 buc
Cantitate (palet)	160 buc
Material	plastic

ASP3

Dispozitiv de clătire automată a vasului WC, cromat, 12 V (alimentare la rețea)

ASP3-B

Dispozitiv de clătire automată a vasului WC, cromat, 6 V (alimentare cu acumulator)



Cantitate (ambalare)	12 buc
Cantitate (palet)	192 buc
Material	oțel inoxidabil, plastic cromat

ASP3-K

Dispozitiv de clătire automată a vasului WC, metal, 12 V (alimentare la rețea)

ASP3-KB

Dispozitiv de clătire automată a vasului WC, metal, 6 V (alimentare cu acumulator)



Cantitate (ambalare)	12 buc
Cantitate (palet)	192 buc
Material	oțel inoxidabil

ASP3-KT

Dispozitiv de clătire automată a vasului WC, acționare manuală, metal, 12 V (alimentare la rețea)

ASP3-KBT

Dispozitiv de clătire automată a vasului WC, acționare manuală, metal, 6 V (alimentare cu acumulator)



Cantitate (ambalare)	12 buc
Cantitate (palet)	192 buc
Material	oțel inoxidabil

ASP4

Dispozitiv de clătire automată a pisoarului, cromat, 12 V (alimentare la rețea)

ASP4-B

Dispozitiv de clătire automată a pisoarului, cromat, 6 V (alimentare cu acumulator)



Cantitate (ambalare)	16 buc
Cantitate (palet)	256 buc
Material	oțel inoxidabil, plastic cromat

ASP4-K

Dispozitiv de clătire automată a pisoarului, metal, 12 V (alimentare la rețea)

ASP4-KB

Dispozitiv de clătire automată a pisoarului, metal, 6 V (alimentare cu acumulator)



Cantitate (ambalare)	16 buc
Cantitate (palet)	256 buc
Material	oțel inoxidabil

ASP4-KT

Dispozitiv de clătire automată a pisoarului, acționare manuală, metal, 12 V (alimentare la rețea)



Cantitate (ambalare)	16 buc
Cantitate (palet)	256 buc
Material	oțel inoxidabil

MPO10

Buton clătire pneumatică distanță –
acționare manuală, alb, montare: în perete



Cantitate (ambalare) 10 buc
Cantitate (palet) 160 buc
Material ABS, polipropilenă

MPO11

Buton clătire pneumatică distanță –
acționare manuală, cromat-lucios,
montare: în perete



Cantitate (ambalare) 10 buc
Cantitate (palet) 160 buc
Material plastic cromat

MPO12

Buton clătire pneumatică distanță –
acționare picior, metal, montare: pe
pardoseală



Cantitate (ambalare) 10 buc
Cantitate (palet) 160 buc
Material oțel inoxidabil, ABS,
polipropilenă

MPO13

Buton clătire pneumatică distanță –
acționare picior, metal, montare: pe perete



Cantitate (ambalare) 10 buc
Cantitate (palet) 160 buc
Material oțel inoxidabil, ABS,
polipropilenă

P120

Capac pentru rezervoare încastate,
alunox-mat



Cantitate (ambalare) 25 buc
Cantitate (palet) 700 buc
Material aluminiu anodizat

AEZ310

Sursă de alimentare 230 V AC/12 V DC/12
W, IP42



Cantitate (ambalare) 1 buc
Cantitate (palet) - buc

AEZ311

Sursă de alimentare 230 V AC/12 V DC/24
W, IP20



Cantitate (ambalare) 1 buc
Cantitate (palet) - buc

AEZ320

Sursă de alimentare 230 V AC/12 V DC/18
W, IP67



Cantitate (ambalare) 1 buc
Cantitate (palet) - buc

TABEL COMPATIBILITATE SURSĂ DE ALIMENTARE

Cod	Se recomandă utilizarea transformatorului
APZ5 Spa cu iluminare din spate	
AEZ120	AEZ320
AEZ121	AEZ320
AEZ122	AEZ320
AEZ123	AEZ320
AEZ124	AEZ320
Iluminarea clapetei de acționare AIR LIGHT	
AIR LIGHT	AEZ310
AIR LIGHT R	AEZ310
Sisteme automate de clătire pentru WC și urinal	
ASP3	AEZ310
ASP3-B	Set de 4 baterii AA incluse în ambalaj
ASP3-K	AEZ310
ASP3-KB	Set de 4 baterii AA incluse în ambalaj
ASP3-KBT	Set de 4 baterii AA incluse în ambalaj
ASP3-KT	AEZ310
ASP4	AEZ310
ASP4-B	Set de 4 baterii AA incluse în ambalaj
ASP4-K	AEZ310
ASP4-KB	Set de 4 baterii AA incluse în ambalaj
ASP4-KT	AEZ310
ASP5-KB	Set de 4 baterii AA incluse în ambalaj
Clapete de acționare cu senzor	
M279S	AEZ310
M279SB	Set de 4 baterii AA incluse în ambalaj
M370S	AEZ310
M370SB	Set de 4 baterii AA incluse în ambalaj
M371S	AEZ310
M371SB	Set de 4 baterii AA incluse în ambalaj
M372S	AEZ310
M279S-SLIM	AEZ310
M370S-SLIM	AEZ310
M371S-SLIM	AEZ310
Clapete de acționare touch-free	
NIGHT LIGHT-1	transformator inclus în ambalaj
NIGHT LIGHT-2	transformator inclus în ambalaj
NIGHT LIGHT-3	transformator inclus în ambalaj
NIGHT LIGHT-1-SLIM	transformator inclus în ambalaj
NIGHT LIGHT-2-SLIM	transformator inclus în ambalaj
NIGHT LIGHT-3-SLIM	transformator inclus în ambalaj
Accesorii pentru rezervoare WC încastrate cu ventilație	
P128	acumulator 230 V



Mecanisme si rezervoare WC din plastic

Flotoare	64
Mecanisme de clătire	65
Rezervoare WC din plastic	66
Seturi flotor și mecanism	67
Mecanisme si rezervoare WC din plastic - accesorii	69

Flotoare WC cu alimentare laterală

Am proiectat noua gamă de flotoare în primul rând pentru a fi rapide, excepțional de rezistente la impuritățile conținute în apă și pentru a rezista perfect la o gamă largă de presiuni cuprinse între 0,05–1,6 MPa (0,5–16 bar) în diferite țări din jurul lumii.

MENTANANȚĂ ȘI SERVICE UȘOARE
Curățarea filtrului prin intermediul **sistemului CLICK** fără demontarea tubului

DURABILITATE SPORITĂ ÎMPOTRIVA IMPURITĂȚILOR
Asigurat de o **formă conică a filtrului**

UMPLERE SUPER-RAPIDĂ A REZERVORULUI
Umplere de **2 ori mai rapidă** fără utilizarea unui amortizor

UMPLERE SILENȚIOASĂ
Cu un amortizor al debitului de apă

FIABILITATE MAXIMĂ
Noua membrană funcționează chiar și cu fluctuații ale presiunii apei de **0,05–1,6 MPa (0,5–16 bar)**

FĂRĂ RECVL
Datorită închiderii ușoare a supapei

DURATĂ DE VIAȚĂ MAI LUNGĂ
Florul este fabricat dintr-un material care **este mai rezistent la calcar**

UNIVERSAL
Concepute pentru **rezervoare de toaletă** din plastic și ceramică și rezervoare WC încastrate

ÎNTOTDEAUNA ACELAȘI NIVEL AL APEI
Indiferent de presiunea apei din conducte

PREZENTARE GENERALĂ FLOTOARELOR

6

Cod	Conexiune la apă	Racord de apă	Aplicabilitate		
A150-1/2"	1/2"	plastic	rezervoare ceramice		
A150-3/8"	3/8"	plastic	rezervoare ceramice		
A150P-1/2"	1/2"	plastic		rezervoare WC din plastic	
A150P-3/8"	3/8"	plastic		rezervoare WC din plastic	
A160-1/2"	1/2"	metal	rezervoare ceramice		
A160-3/8"	3/8"	metal	rezervoare ceramice		
A160P-3/8"	3/8"	metal		rezervoare WC din plastic	sisteme WC
A150UNI	1/2", 3/8"	plastic	rezervoare ceramice	rezervoare WC din plastic	sisteme WC
A160UNI	1/2", 3/8"	metal	rezervoare ceramice	rezervoare WC din plastic	sisteme WC

UN PRODUS PENTRU TOATE OPȚIUNILE 7 variante filete + 2 pachete universale

A150 1/2" **A160 1/2"**

A150 3/8" **A160 3/8"**

A150P 1/2" **A160P 3/8"**

A150P 3/8"

A150UNI **A160UNI**

2in1

2in1

A150-1/2"

Flotor WC cu filet plastic, alimentare laterală, pentru rezervor WC din ceramică



Cantitate (ambalare)	70 buc
Cantitate (palet)	1120 buc
Material	POM

A150-3/8"

Flotor WC cu filet plastic, alimentare laterală, pentru rezervor WC din ceramică



Cantitate (ambalare)	70 buc
Cantitate (palet)	1120 buc
Material	POM

A150P-1/2"

Flotor WC cu filet plastic, alimentare laterală, pentru rezervor WC din plastic



Cantitate (ambalare)	70 buc
Cantitate (palet)	1120 buc
Material	POM

A17-1/2"

Flotor WC cu filet de plastic, alimentare de jos



Cantitate (ambalare)	50 buc
Cantitate (palet)	800 buc
Material	ABS

A17-3/8"

Flotor WC cu filet de plastic, alimentare de jos



Cantitate (ambalare)	50 buc
Cantitate (palet)	800 buc
Material	ABS

A18-1/2"

Flotor WC cu filet de alamă, alimentare de jos



Cantitate (ambalare)	50 buc
Cantitate (palet)	800 buc
Material	ABS

A150P-3/8"

Flotor WC cu filet plastic, alimentare laterală, pentru rezervor WC din plastic



Cantitate (ambalare)	70 buc
Cantitate (palet)	1120 buc
Material	POM

A160-1/2"

Flotor WC cu filet alamă, alimentare laterală, pentru rezervor WC din ceramică



Cantitate (ambalare)	70 buc
Cantitate (palet)	1120 buc
Material	POM

A160-3/8"

Flotor WC cu filet alamă, alimentare laterală, pentru rezervor WC din ceramică



Cantitate (ambalare)	70 buc
Cantitate (palet)	1120 buc
Material	POM

A18-3/8"

Flotor WC cu filet de alamă, alimentare de jos



Cantitate (ambalare)	50 buc
Cantitate (palet)	800 buc
Material	ABS

A2000-CHROM

Mecanism de clătire pentru WC cu buton STOP simplă acționare



Cantitate (ambalare)	25 buc
Cantitate (palet)	400 buc
Material	ABS

A05-CHROM

Mecanism de clătire pentru WC, cu buton STOP simplă acționare



Cantitate (ambalare)	25 buc
Cantitate (palet)	400 buc
Material	ABS

A160P-3/8"

Flotor WC cu filet alamă, alimentare laterală, pentru rezervor WC din plastic



Cantitate (ambalare)	70 buc
Cantitate (palet)	1120 buc
Material	POM

A150UNI

Flotor WC cu filet plastic, alimentare laterală, universal



Cantitate (ambalare)	70 buc
Cantitate (palet)	1120 buc
Material	POM

A160UNI

Flotor WC cu filet alamă, alimentare laterală, universal



Cantitate (ambalare)	36 buc
Cantitate (palet)	576 buc
Material	POM

A08A

Mecanism de clătire WC cu buton dublă acționare



Cantitate (ambalare)	16 buc
Cantitate (palet)	256 buc
Material	ABS

A02

Mecanism de clătire pentru rezervor WC montat la semi-înălțime



Cantitate (ambalare)	25 buc
Cantitate (palet)	400 buc
Material	ABS

A03

Mecanism de clătire pentru rezervor WC montat la înălțime



Cantitate (ambalare)	25 buc
Cantitate (palet)	400 buc
Material	ABS

A03A

Mecanism de clătire pentru rezervor WC montat la înălțime



Cantitate (ambalare)	35 buc
Cantitate (palet)	560 buc
Material	ABS

A06

Mecanism de clătire pentru rezervor WC încastrat



Cantitate (ambalare)	25 buc
Cantitate (palet)	400 buc
Material	ABS

A06E

Mecanism de clătire pentru rezervor WC încastrat ECOLOGY



Cantitate (ambalare)	25 buc
Cantitate (palet)	400 buc
Material	ABS

A06-850

Mecanism de clătire pentru rezervor WC încastrat cu înălțime redusă 850 mm



Cantitate (ambalare)	25 buc
Cantitate (palet)	400 buc
Material	ABS

A07

Mecanism de clătire pentru rezervor aparent A93



Cantitate (ambalare)	25 buc
Cantitate (palet)	400 buc
Material	ABS

A09B

Mecanism de clătire pentru rezervor încastrat Slimmodul



Cantitate (ambalare)	50 buc
Cantitate (palet)	800 buc
Material	ABS

A93-1/2"

Rezervor cu acționare dublă ALCA UNI DUAL

A93-3/8"

Rezervor cu acționare dublă ALCA UNI DUAL



Cantitate (ambalare)	1 buc
Cantitate (palet)	58 buc

A94-1/2"

Rezervor cu acționare simplă ALCA UNI START/STOP

A94-3/8"

Rezervor cu acționare simplă ALCA UNI START/STOP



Cantitate (ambalare)	1 buc
Cantitate (palet)	58 buc

A95

Țeavă pentru rezervor înalt DN32 + inserție pliată



Cantitate (ambalare)	1 buc
Cantitate (palet)	- buc

A950

Țeavă pentru rezervor înalt DN35



Cantitate (ambalare)	1 buc
Cantitate (palet)	- buc

SA2000 1/2" CHROM

Set mecanism WC cu acționare simplă
Pachetul conține: A150-1/2", A2000, buton, șuruburi, garnituri



Cantitate (ambalare)	20 buc
Cantitate (palet)	320 buc

SA2000 3/8" CHROM

Set mecanism WC cu acționare simplă
Pachetul conține: A150-3/8", A2000, buton, șuruburi, garnituri



Cantitate (ambalare)	20 buc
Cantitate (palet)	320 buc

SA2000K 1/2" CHROM

Set mecanism WC cu acționare simplă
Pachetul conține: A160-1/2", A2000, buton, șuruburi, garnituri



Cantitate (ambalare)	20 buc
Cantitate (palet)	320 buc

SA2000K 3/8" CHROM

Set mecanism WC cu acționare simplă
Pachetul conține: A160-3/8", A2000, buton, șuruburi, garnituri



Cantitate (ambalare)	20 buc
Cantitate (palet)	320 buc

SA2000S 1/2" CHROM

Set mecanism WC cu acționare simplă
Pachetul conține: A17-1/2", A2000, șuruburi, garnituri



Cantitate (ambalare)	20 buc
Cantitate (palet)	320 buc

SA2000S 3/8" CHROM

Set mecanism WC cu acționare simplă
Pachetul conține: A17-3/8", A2000, șuruburi, garnituri



Cantitate (ambalare)	20 buc
Cantitate (palet)	320 buc

SA2000SK 1/2" CHROM

Set mecanism WC cu acționare simplă
Pachetul conține: A18-1/2", A2000,
șuruburi, garnituri



Cantitate (ambalare) 20 buc
Cantitate (palet) 320 buc

SA2000SK 3/8" CHROM

Set mecanism WC cu acționare simplă
Pachetul conține: A18-3/8", A2000,
șuruburi, garnituri



Cantitate (ambalare) 20 buc
Cantitate (palet) 320 buc

SA08A 1/2" CHROM

Set mecanism WC cu acționare dublă
Pachetul conține: A150-1/2", A08A, buton,
șuruburi, garnituri



Cantitate (ambalare) 16 buc
Cantitate (palet) 256 buc

SA08ASK 3/8" CHROM

Set mecanism WC cu acționare dublă
Pachetul conține: A18-3/8", A08A,
șuruburi, garnituri



Cantitate (ambalare) 16 buc
Cantitate (palet) 256 buc

V0018-ND

Acoperitoare buton (A2000)



Cantitate (ambalare) 1 buc
Cantitate (palet) - buc

P0014-ND

Set buton de acționare complet cromat
(A05)



Cantitate (ambalare) 1 buc
Cantitate (palet) - buc

SA08A 3/8" CHROM

Set mecanism WC cu acționare dublă
Pachetul conține: A150-3/8", A08A, buton,
șuruburi, garnituri



Cantitate (ambalare) 16 buc
Cantitate (palet) 256 buc

SA08AK 1/2" CHROM

Set mecanism WC cu acționare dublă
Pachetul conține: A160-1/2", A08A, buton,
șuruburi, garnituri



Cantitate (ambalare) 16 buc
Cantitate (palet) 256 buc

SA08AK 3/8" CHROM

Set mecanism WC cu acționare dublă
Pachetul conține: A160-3/8", A08A, buton,
șuruburi, garnituri



Cantitate (ambalare) 16 buc
Cantitate (palet) 256 buc

V0011-ND

Set buton de acționare complet cromat
(A2000)



Cantitate (ambalare) 1 buc
Cantitate (palet) - buc

V0296-ND

Set buton de acționare complet cromat
(A08A)



Cantitate (ambalare) 1 buc
Cantitate (palet) - buc

V0015-ND

Garnitură 64x30x2



Cantitate (ambalare) 1 buc
Cantitate (palet) - buc

SA08AS 1/2" CHROM

Set mecanism WC cu acționare dublă
Pachetul conține: A17-1/2", A08A,
șuruburi, garnituri



Cantitate (ambalare) 16 buc
Cantitate (palet) 256 buc

SA08AS 3/8" CHROM

Set mecanism WC cu acționare dublă
Pachetul conține: A17-3/8", A08A,
șuruburi, garnituri



Cantitate (ambalare) 16 buc
Cantitate (palet) 256 buc

SA08ASK 1/2" CHROM

Set mecanism WC cu acționare dublă
Pachetul conține: A18-1/2", A08A,
șuruburi, garnituri



Cantitate (ambalare) 16 buc
Cantitate (palet) 256 buc

N0020-ND

Capac cromat



Cantitate (ambalare) 1 buc
Cantitate (palet) - buc

Capace WC

Capace WC Antibacterial	78
Capace WC Basic Antibacterial	78
Capace WC Duroplast	78
Capace WC Softclose	79
Capace WC Slim	80
Capace WC – balamale	81



Capace WC



Sistemul SOFTCLOSE – Capac WC cu sistem de închidere lentă

Sistemul SOFTCLOSE este caracterizat de închiderea lentă a capacului. Mecanismul din interiorul balamalelor capacului asigură o cădere lentă pe ceramică. Avantajul acestui sistem este protejarea vasului WC cauzată de căderea accidentală a capacului. Aceasta asigură și o mai mare siguranță și confort la manipularea capacului. Acest sistem este recomandat în special zonelor publice și familiilor cu copii.



Antibacterial

Majoritatea capacelor WC Alca au proprietăți antibacteriene datorate conținutului de compuși de argint din materialul lor. Testele au demonstrat că densitatea abacteriană de pe suprafața capacului este semnificativ redusă.

Duroplast

Capace WC fabricate din material Duroplast de înaltă calitate care satisfac chiar și pe cei mai pretențioși clienți. Duroplast este un material care reduce foarte mult disconfortul cauzat de senzația de rece la contactul cu suprafața capacului.



Sistem CLICK pentru curățare ușoară

Sistemul CLICK al balamalelor permite o curățare mai ușoară a capacului precum și a vasului WC. Prin apăsarea celor două butoane de pe partea interioară a balamalei eliberați capacul WC de pe vas și îl îndepărtați ușor pentru curățare. Capacul poate fi returnat rapid în poziția sa inițială prin introducerea sa înapoi în balamale.



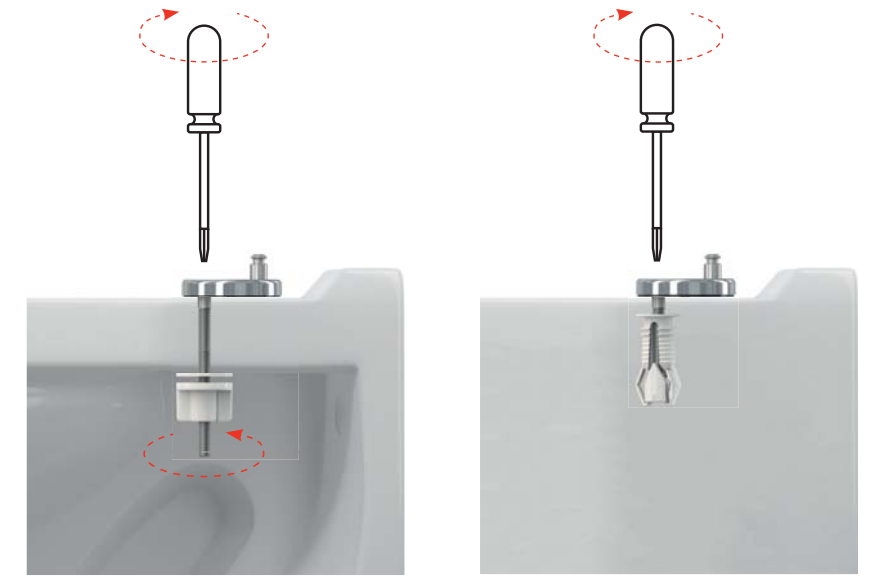
Stabilirea balamalele pentru compatibilitate perfectă

Montarea ușoară a capacelor Alca pe vasul WC este garantată datorită posibilității maxime de ajustare a balamalelor. Acest lucru, precum și forma capacelor WC le face compatibile cu o gamă foarte mare de vase ceramice. Balamalele sunt realizate din oțel inoxidabil și din motive de estetică vizuală sunt vopsite cu un strat de pulbere de culoare albă, ceea ce le conferă și o mai mare rezistență.



Montaj confortabil prin partea de sus

Pentru capacele WC duroplast cu sistem CLICK vă oferim în afara balamalelor clasice cu montaj de jos și balamalele care pot fi reglate din partea de sus. Acestea sunt concepute special pentru utilizarea pe vase WC cu spațiu limitat pentru montarea completă a balamalei din partea de jos a vasului și datorită formei sale este posibilă numai montare din partea de sus.



Adaptor capac cu suport magnetic

Capacele A603 și A606 sunt echipate cu un adaptor pentru copii. Acesta este atașat la pinii balamalelor și pot fi îndepărtate cu ușurință. Adaptorul este atașat la capacul WC prin magnet. Acesta este fabricat din polipropilenă, astfel încât copilul să poată manipula cu ușurință în condiții de siguranță capacul.



Capace WC cu imprimeu

De asemenea, oferim capace WC cu imprimare color, cu trei teme – floare, scoică și zen.



A60 – TABEL COMPATIBILITATE

Producător	Tip	Tip
ALCADRAIN	Alca, Rimflow, Grand (C)	
CERSANIT	President (C), Terra	Solari (C)
IDEAL STANDARD	Eurovit (Ecco) (C), Eurovit (Ecco), Simplicity, Simplicity (C), Vidima SevaMix (C), Ulysse 2 (C)	
JIKA	Mio, Lyra (C), Lyra Plus (C), Dino, Easy / Olymp, Olymp (C), Zeta (C), Zeta Plus (C), Roman (C), Lukas, Norma (C), Euroline (C), Deep New Handicap	
KOLO	Style, Nova top, Napoli (C), Rekord (C), Rekord	Primo, Piano (C)
SANITEC / KERAMAG		Renova Nr. 1
VITRA	Concept 100 (Ptáček), SeaBay (C), Pera	
VILLEROY & BOCH	Omnia, Omnia Pro, Omnia Compact	

A3553 – TABEL COMPATIBILITATE

Producător	Tip	Tip
ALCADRAIN		Alca
CERSANIT	Kompakt 393, Kompakt Kaskada	Delfi
IDEAL STANDARD	Vidima SevaMix (C), Ulysse 2 (C)	Simplicity, Simplicity (C), Eurovit (C), Eurovit
JIKA	Dino Rimless	Lyra Plus, Tigo, Tigo (C), Zeta
KOLO		Piano (C), Piano
PTÁČEK		Easy, Concept
RICHTER + FRENZEL	Optiline Europa	
WINKIEL		Lecico (C)

A6550 – TABEL COMPATIBILITATE

Producător	Tip	Tip
ALCADRAIN		Alca, Grand (C)
CERSANIT	Kompakt 393, Kompakt Kaskada	Delfi, Iryda (C), Korál (C), WC Kompakt President (C)
GUSTAVSBERG		Saval
IDEAL STANDARD	Vidima SevaMix (C), Ulysse 2 (C)	Simplicity, Simplicity (C), Eurovit (C), Eurovit
JIKA	Dino Rimless	Lyra Plus, Tigo, Tigo (C), Zeta, Dino, Mio, Lukas, Rigo, Norma, Pluto, Neo (C), Roman
KOLO		Piano (C), Piano, Primo, Idol Simple, Nova Rimfree
LECICO		Lecico (C)
PTÁČEK		Easy, Concept
RICHTER + FRENZEL	Optiline Europa	
TRIKER		EP 63 (C)

A6551 – TABEL COMPATIBILITATE

Producător	Tip	Tip
ALCADRAIN	Grand (C)	
JIKA	Lyra Plus (C), Lyra (C)	
MITO	Kompakt 373	
PTÁČEK	Easy (C), Concept (C)	

A601 – TABEL COMPATIBILITATE

Producător	Tip	Tip
ALCADRAIN	Alca, Rimflow	
CERSANIT	Terra, President (C)	Delfi
FAYANS	Neo	
GUSTAVSBERG	Saval	Nautic
IDEAL STANDARD	Eurovit, Simplicity (C), Simplicity	Eurovit (C), Ulysse 2 (C), Vidima SevaMix
JIKA	Easy / Olymp, Zeta Plus (C), Roman (C)	Tigo, Olymp, Deep New Handicap
KERAMAG		Renova
KERAMIN	Omega (C)	
KOLO	Rekord (C)	Primo, Rekord / Krainer
SANINDUSA	Cetus	

✓✓ = capac de toaletă perfect compatibil cu vasul WC

✓ = capac de toaletă compatibil cu vasul WC, fără a se potrivi perfect

(C) = WC combi

A602, A603 – TABEL COMPATIBILITATE

Producător	Tip	Tip
ALCADRAIN	Alca, Rimflow	
ALFÖLDI	Saval, Bázis, Solinár	
CERSANIT	Terra, Lotos, Classic, Ellada, Eko-2000, Korál, Atlantic, Solari, Family, Meteor, Trento, Relax	Iryda, Olimpia, Prezident, Roma, Merida, Delfi
DOLOMITE	Garda	
FAYANS	Neo	
GUSTAVSBERG	Saval, Nautic	
IDEAL STANDARD	Eurovit, Simplicity (C), Simplicity, Storm, Seva M, Seva Mega	Eurovit (C), SevaMix
JIKA	Easy / Olymp, Dino, Roma, Lyra, Norma	Easy / Zeta (C), Tigo, Deep New Handicap
KERAMAG		Renova Nr.1
KERAMIN	Omega (C)	
KERASAN	Godia	
KOLO	Rekord, Idol, Impuls, Primo	Nova Top, Rekord / Krainer
MONDIAL	4031	
MULTI	Eur	
ROCA	Zoom	
ROSA	Elegans, Komfort, Evro, Premier, Ressa	
SAMARSKJI STROJFARFOR	Sanata	
SANINDUSA	Cetus	
SANTEK	Boreal, Briz	
SANTERI		Vita, Sonata
VILLEROY BOCH		O.novo
VITRA	Saval	

A604, A606 – TABEL COMPATIBILITATE

Producător	Tip	Tip
ALCADRAIN	Alca, Rimflow	
ALFÖLDI	Saval, Bázis, Solinár	
CERSANIT	Terra, Lotos, Classic, Ellada, Eko-2000, Korál, Atlantic, Solari, Family, Meteor, Trento, Relax	Iryda, Olimpia, Prezident, Roma, Merida, Delfi
DOLOMITE	Garda	
FAYANS	Neo	
GUSTAVSBERG	Saval, Nautic	
IDEAL STANDARD	Eurovit, Simplicity (C), Simplicity, Storm, Seva M, Seva Mega	Eurovit (C), SevaMix
JIKA	Easy / Olymp, Dino, Roma, Lyra, Norma	Easy / Zeta (C), Tigo, Deep New Handicap
KERAMAG		Renova Nr.1
KERAMIN	Omega (C)	
KERASAN	Godia	
KOLO	Rekord, Idol, Impuls, Primo	Nova Top, Rekord / Krainer
MONDIAL	4031	
MULTI	Eur	
ROCA	Zoom	
ROSA	Elegans, Komfort, Evro, Premier, Ressa	
SAMARSKJI STROJFARFOR	Sanata	
SANINDUSA	Cetus	
SANTEK	Boreal, Briz	
SANTERI		Vita, Sonata
VILLEROY BOCH		O.novo
VITRA	Saval	

✓✓ = capac de toaletă perfect compatibil cu vasul WC

✓ = capac de toaletă compatibil cu vasul WC, fără a se potrivi perfect

(C) = WC combi

A66 – TABEL COMPATIBILITATE

Producător	Tip	Tip
ALCADRAIN	Rimflow	
CERSANIT	President, Merida, Terra	
DOLOMITE	Clodia	
GLACERA	Montanaro, Base	
HORNBACH		Dalea, Luna
IDEAL STANDARD	Eurovit (Ecco)	Vidima SevaMix (C)
JIKA	Mio, Dino, Easy / Olymp, Cubito, Zeta, Tigo	Zeta Plus (C), Dino Rimless
KERAMAG		Renova
KERASAN	Flo	
LAUFEN	Pro, Form	
RICHTER + FRENZEL	Optiset Optiline	
VILLEROY & BOCH	Omnia, Omnia Architectura	
VITRA	S50-52 cm	

A67 – TABEL COMPATIBILITATE

Producător	Tip	Tip
ALCADRAIN		Rimflow
CERSANIT	President, Merida, Terra	
DOLOMITE	Clodia	
GLACERA	Montanaro, Base	
HORNBACH		Dalea, Luna
IDEAL STANDARD	Eurovit (Ecco)	Vidima SevaMix (C)
JIKA	Mio, Dino, Easy / Olymp, Cubito, Zeta, Lyra Plus, Tigo	Zeta Plus (C), Dino Rimless
KERAMAG		Renova
KERASAN	Flo	
LAUFEN	Pro, Form	
RAVAK	Chrome RimOff	
RICHTER + FRENZEL	Optiset Optiline	
VILLEROY & BOCH	Omnia, Omnia Architectura	
VITRA	S50-52 cm	

A67SLIM – TABEL COMPATIBILITATE

Producător	Tip	Tip
ALCADRAIN	Rimflow	
CERSANIT	President, Merida, Terra, Iryda (C)	Olimpia, Olimpia (C), Iryda
DOLOMITE	Clodia	
GLACERA	Montanaro, Base	
HORNBACH		Dalea, Luna
IDEAL STANDARD		Vidima SevaMix (C)
JIKA	Mio, Dino, Easy / Olymp, Cubito, Zeta, Dino Rimless, Lyra Plus, Tigo, Deep New Handicap	
JUNGBORN	Elena (C), Dalea, Melissa	
KERAMAG	Renova Nr. 1, Renova	
KERASAN	Flo	
KOLO	Style, Impuls	Quatro
RAVAK	Uni Chrome RimOff, Uni Chrome Rim	
VILLEROY & BOCH	Subway, Omnia Architectura	
VITRA	S50-52 cm	

✓✓ = capac de toaletă perfect compatibil cu vasul WC

✓ = capac de toaletă compatibil cu vasul WC, fără a se potrivi perfect

(C) = WC combi

A64SLIM – TABEL COMPATIBILITATE

Producător	Tip	Tip
ALCADRAIN	Alca	Rimflow
ALFÖLDI	Saval	Bázis
CERSANIT	President (C), Terra, Family, Solari, Classic, Iryda (C)	Olimpia, Olimpia (C), Iryda
DOLOMITE	Garda	
FAYANS	Neo	
GUSTAVSBERG	Saval, Nautic	
IDEAL STANDARD	Eurovit (Ecco)(C), Simplicity (C), Vidima Storm	Vidima SevaMix (C), Ulysse 2 (C), Vidima SevaM (C), Simplicity
JIKA	Lyra, Dino, Easy / Olymp, Zeta, Roman	Norma
KERAMAG		Renova Nr. 1
KERASAN	Godia	
KOLO	Nova Top, Delta, Impuls, Rekord, Idol (C)	Rekord (C), Piano (C), Primo
SANINDUSA	Cetus	
SANTEK	Boreal, Briz	
SANTERI		Vita, Sonata
VILLEROY & BOCH	Omnia, Omnia Pro, Omnia Compact	
VITRA	Pera, SeaBay (C)	

A674S – TABEL COMPATIBILITATE

Producător	Tip	Tip
ALCADRAIN		Rimflow
CERSANIT	Iryda, Iryda (C)	Delfi, Olimpia, Olimpia (C), Parva, Parva (C)
FORM	Novalis	Corto
GUSTAVSBERG		Nautic
HORNBACH		Melissa, Luna
IDEAL STANDARD		Simplicity
JIKA	Dino Rimless, Easy, Lyra Plus, Mio, Mio (C), Tigo, Tigo (C)	
LAUFEN	Laufen Pro	
PTÁČEK		Concept 100
RAVAK	Uni Chrome RimOff, Uni Chrome Rim	
RICHTER + FRENZEL		Optiline Europa
SANITEC - KERAMAG - KOLO	Icon, Primo	Renova Nr. 1
VILLEROY & BOCH	Verity, Subway 2.0 (compact), O.novo	
VITRA	Concept 500	

A678S – TABEL COMPATIBILITATE

Producător	Tip	Tip
ALCADRAIN	WC Alca MEDIC	

✓✓ = capac de toaletă perfect compatibil cu vasul WC

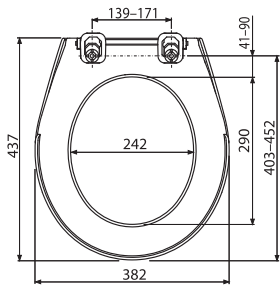
✓ = capac de toaletă compatibil cu vasul WC, fără a se potrivi perfect


(C) = WC combi

SET FIXARE – TABEL COMPATIBILITATE

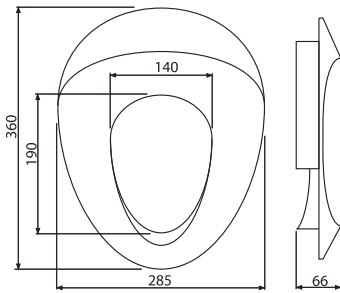
Set fixare	Tip
P0009-ND	A60
P096	A601, A601 BAHAMA, A601 PERGAMON, A601 PISTACHIO
P105	A602, A603, A604, A604 FLOWER, A604 SHELL, A604 ZEN, A604 BAHAMA, A604 PERGAMON, A604 PISTACHIO, A606, A674S
P105B	A602, A603, A604, A604 FLOWER, A604 SHELL, A604 ZEN, A604 BAHAMA, A604 PERGAMON, A604 PISTACHIO, A606, A674S
P106	A602, A603, A604, A604 FLOWER, A604 SHELL, A604 ZEN, A604 BAHAMA, A604 PERGAMON, A604 PISTACHIO, A606, A674S
P106B	A602, A603, A604, A604 FLOWER, A604 SHELL, A604 ZEN, A604 BAHAMA, A604 PERGAMON, A604 PISTACHIO, A606, A674S
P113	A602, A603, A604, A604 FLOWER, A604 SHELL, A604 ZEN, A604 BAHAMA, A604 PERGAMON, A604 PISTACHIO, A606, A674S, A67SLIM
Z0137B-ND	A64, A65, A66, A67
Z0952-ND	A64SLIM, A67SLIM
P157	A678S
P170	A6550, A6551
P179	A64, A66, A67

A60 Antibacterial
Capac WC Antibacterial



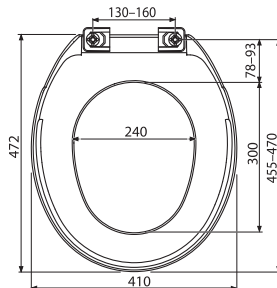
	Cantitate (ambalare)	13 buc
	Cantitate (palet)	208 buc
	Set fixare	P0009-ND
	Material	polipropilenă, cu proprietăți antibacteriene


A68
Capac WC adaptor pentru copii



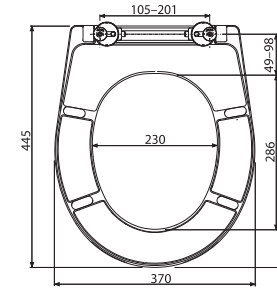
Cantitate (ambalare)	6 buc
Cantitate (palet)	216 buc
Set fixare	-
Material	polipropilenă


A6550
Capac WC Basic Antibacterial



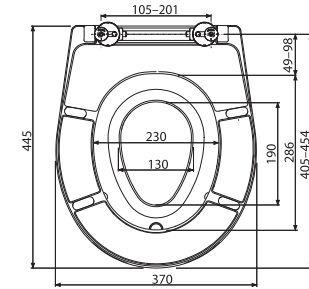
	Cantitate (ambalare)	15 buc
	Cantitate (palet)	270 buc
	Set fixare	-
	Material	polipropilenă


A602
Capac WC universal, Duroplast



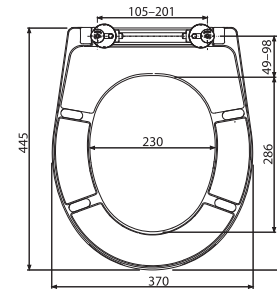
	Cantitate (ambalare)	5 buc
	Cantitate (palet)	120 buc
	Set fixare	P106B
	Material	Duroplast cu proprietăți antibacte


A603
Capac WC universal cu insert, Duroplast



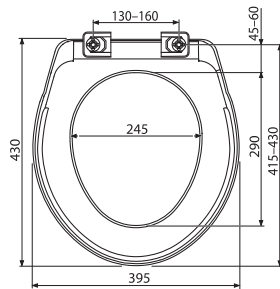
	Cantitate (ambalare)	5 buc
	Cantitate (palet)	120 buc
	Set fixare	P106B
	Material	Duroplast cu proprietăți antibacte
	Materialul adaptorului WC	polipropilenă, cu proprietăți antibacteriene


A604
Capac WC SOFTCLOSE universal, Duroplast



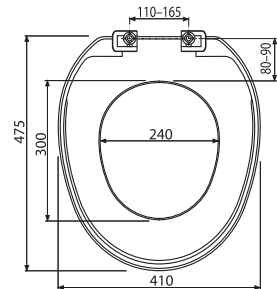
	Cantitate (ambalare)	5 buc
	Cantitate (palet)	120 buc
	Set fixare	P106B
	Material	Duroplast cu proprietăți antibacte

A6551
Capac WC Basic Antibacterial



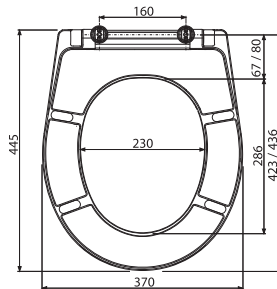
	Cantitate (ambalare)	15 buc
	Cantitate (palet)	270 buc
	Set fixare	-
	Material	polipropilenă


A3553
Capac WC



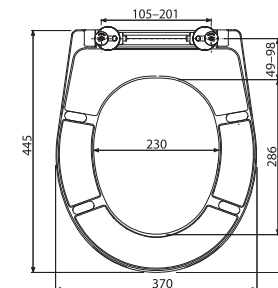
Cantitate (ambalare)	21 buc
Cantitate (palet)	336 buc
Set fixare	-
Material	polipropilenă


A601
Capac WC Duroplast



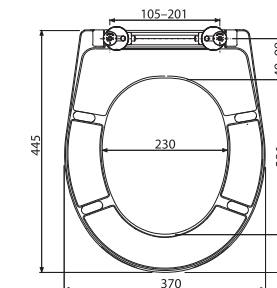
	Cantitate (ambalare)	5 buc
	Cantitate (palet)	120 buc
	Set fixare	P096
	Material	Duroplast cu proprietăți antibacte


A604 FLOWER
Capac WC SOFTCLOSE universal, Duroplast



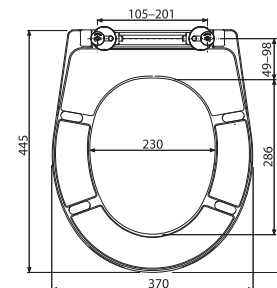
	Cantitate (ambalare)	5 buc
	Cantitate (palet)	120 buc
	Set fixare	P106B
	Material	Duroplast cu proprietăți antibacte


A604 SHELL
Capac WC SOFTCLOSE universal, Duroplast



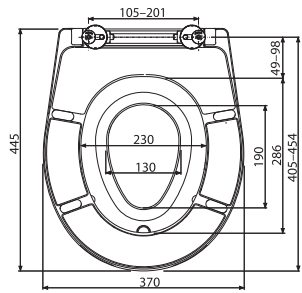
	Cantitate (ambalare)	5 buc
	Cantitate (palet)	120 buc
	Set fixare	P106B
	Material	Duroplast cu proprietăți antibacte

A604 ZEN
Capac WC SOFTCLOSE universal, Duroplast



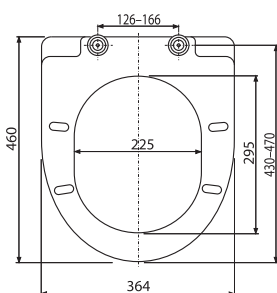
	Cantitate (ambalare)	5 buc
	Cantitate (palet)	120 buc
	Set fixare	P106B
	Material	Duroplast cu proprietăți antibacte

A606
Capac WC universal SOFTCLOSE cu insert, Duroplast



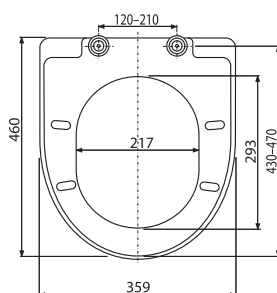
Cantitate (ambalare)	5 buc
Cantitate (palet)	120 buc
Set fixare	P106B
Material	Duroplast cu proprietăți antibacte

A66
Capac WC SOFTCLOSE, Duroplast



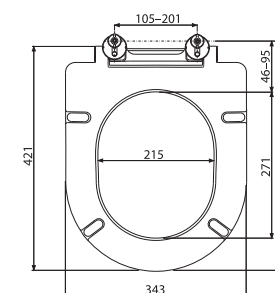
Cantitate (ambalare)	5 buc
Cantitate (palet)	80 buc
Set fixare	Z0137B-ND
Material	Duroplast cu proprietăți antibacte

A67
Capac WC SOFTCLOSE, Duroplast



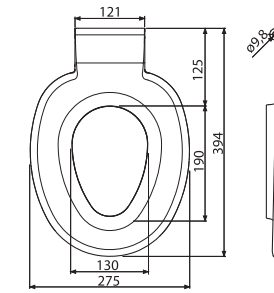
Cantitate (ambalare)	5 buc
Cantitate (palet)	80 buc
Set fixare	Z0137B-ND
Material	Duroplast cu proprietăți antibacte

A678S
Capac WC Duroplast



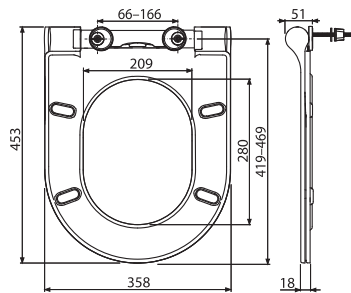
Cantitate (ambalare)	5 buc
Cantitate (palet)	120 buc
Set fixare	P157
Material	Duroplast cu proprietăți antibacte

P102
Capac WC – adaptor



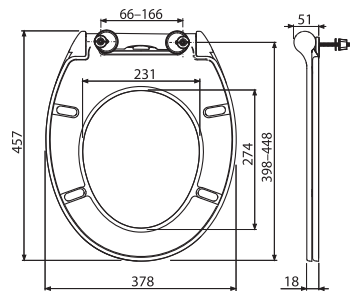
Cantitate (ambalare)	20 buc
Cantitate (palet)	320 buc
Set fixare	-
Material	polipropilenă, cu proprietăți antibacteriene

A67SLIM
Capac WC SLIM SOFTCLOSE, Duroplast



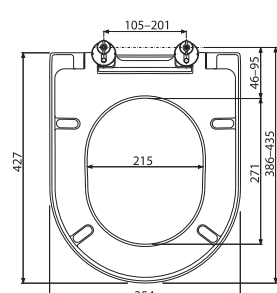
Cantitate (ambalare)	5 buc
Cantitate (palet)	80 buc
Set fixare	Z0952-ND
Material	Duroplast cu proprietăți antibacte

A64SLIM
Capac WC SLIM SOFTCLOSE, Duroplast



Cantitate (ambalare)	5 buc
Cantitate (palet)	80 buc
Set fixare	Z0952-ND
Material	Duroplast cu proprietăți antibacte

A674S
Capac WC SOFTCLOSE, Duroplast



Cantitate (ambalare)	5 buc
Cantitate (palet)	120 buc
Set fixare	P106B
Material	Duroplast cu proprietăți antibacte

P0009-ND
Set fixare pentru A60



Cantitate (ambalare)	-
Cantitate (palet)	-

P096
Set fixare pentru A601



Cantitate (ambalare)	-
Cantitate (palet)	-

P106
Set fixare cu montaj de jos, capac din oțel inoxidabil



Cantitate (ambalare)	-
Cantitate (palet)	-

P106B

Set fixare cu montaj de jos, capac din plastic



Cantitate (ambalare) _____ -
 Cantitate (palet) _____ -

P105

Set fixare cu montaj de sus, capac din oțel inoxidabil



Cantitate (ambalare) _____ -
 Cantitate (palet) _____ -

P105B

Set fixare cu montaj de sus, capac din plastic



Cantitate (ambalare) _____ -
 Cantitate (palet) _____ -

Z0137B-ND

Balamale pentru A66,A67 (până în 2014)



Cantitate (ambalare) _____ -
 Cantitate (palet) _____ -

P179

Balamale pentru A64,A66,A67, tijă 6 mm (din 2015)



Cantitate (ambalare) _____ -
 Cantitate (palet) _____ -

Z0952-ND

Set fixare pentru A64SLIM, A67SLIM



Cantitate (ambalare) _____ -
 Cantitate (palet) _____ -

P113

Diblu pentru montarea capacului WC



Cantitate (ambalare) _____ -
 Cantitate (palet) _____ -

P157

Set fixare pentru A678S



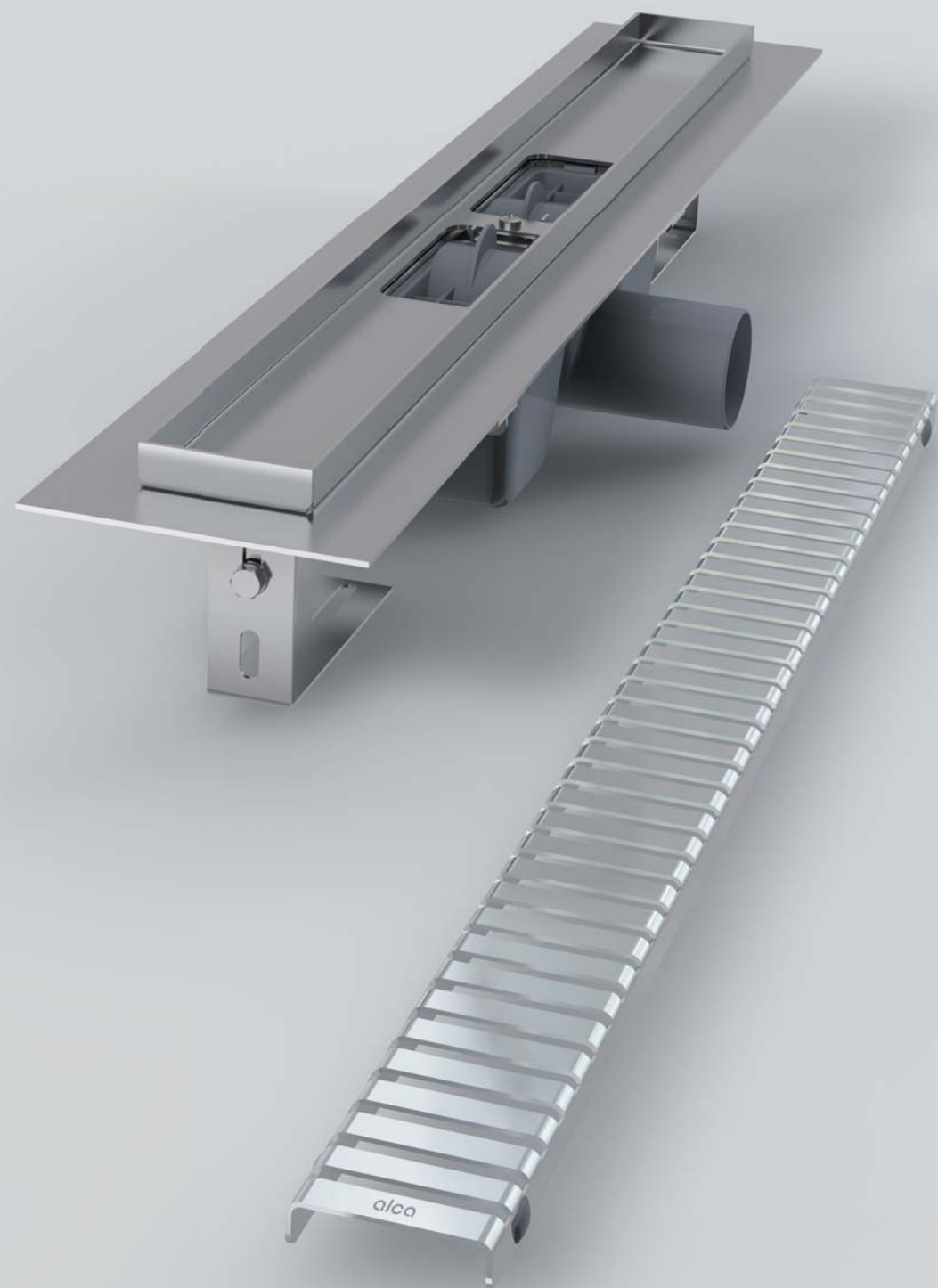
Cantitate (ambalare) _____ -
 Cantitate (palet) _____ -

P170

Set fixare pentru A6550, A6551



Cantitate (ambalare) _____ -
 Cantitate (palet) _____ -



Canale de scurgere pentru duș

Canale de scurgere liniare pentru duș	86
Sisteme de scurgere	98
Canale de scurgere de colț pentru duș	99
Canale de scurgere liniare pentru duș Antivandal	100
Canale de scurgere – accesorii	101
Canale de scurgere liniare pentru duș din plastic	102
Profile din oțel inoxidabil pentru pardoseli înclinate	108



VIDEO

Tabel de variante de dimensiuni pentru canale de scurgere pentru duș și grătare – pagina 227

APZ1, APZ101 Low

Canal de scurgere pentru duș cu margine pentru grătar perforat (grătarul nu este inclus)
(300, 550, 650, 750, 850, 950, 1050, 1150, 1450 mm)



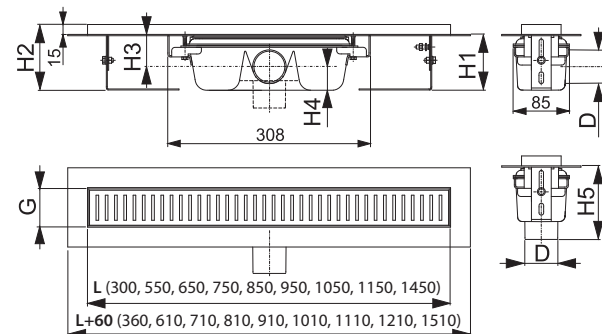
25

APZ1001, APZ1101 Low

Canal de scurgere pentru duș cu margine pentru grătar perforat, ieșire verticală (grătarul nu este inclus)
(300, 550, 650, 750, 850, 950, 1050, 1150, 1450 mm)



25

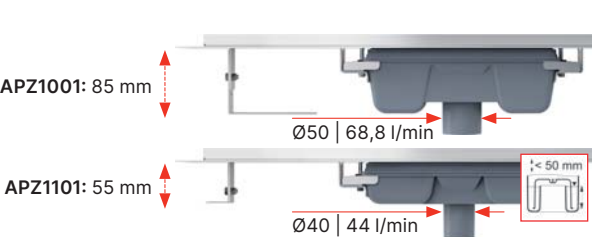
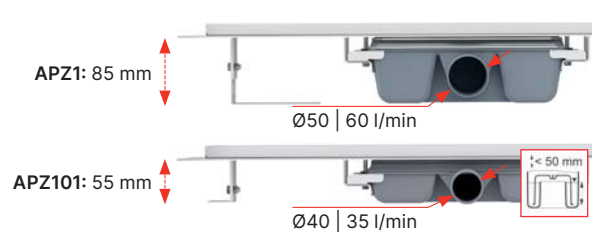


APZ1/1001 APZ101/1101
APZ1BLACK APZ101BLACK

Grosime minimă a stratului de beton (H1)	85 mm	55 mm
Înălțime totală de instalare (H2)	100-158 mm	70-96 mm
Înălțime de la axa evacuării la gulerul metalic (H3)	48/- mm	33,5/- mm
Înălțime de la axa evacuării la partea de jos a sifonului (H4)	36/- mm	21,5/- mm
Înălțime de construcție până la evacuare (H5)	-/111 mm	-/100 mm
Lățimea canalului de scurgere pentru duș (G)	60 mm	60 mm
Rată debit (EN 1253-1)	60/68,8 l/min	35/44 l/min
Diametru țeavă de evacuare (D)	Ø50	Ø40
Clasa de încărcare (EN 1253-1)	K3 = max. 300 kg	
Material – corpul canalului de scurgere	oțel inoxidabil DIN 1.4301	
Material – sifon împotriva mirosurilor	polipropilenă	
Lungimea rigolei (L)	300, 550, 650, 750, 850, 950, 1050, 1150, 1450 mm	

Cantitate (ambalare) APZ1-850	12 buc
Dimensiuni (buc) APZ1-850	920×135×170 mm
Greutate (buc) APZ1-850	3,5651 kg

Cantitate (ambalare) LINE-850	1 buc
Dimensiuni (buc) LINE-850	890×20×55 mm
Greutate (buc) LINE-850	0,6447 kg



LINE

Oțel inoxidabil-mat



PURE

Oțel inoxidabil-mat



CUBE

Oțel inoxidabil-mat



HOPE

Oțel inoxidabil-mat



BUBLE

Oțel inoxidabil-mat



DREAM

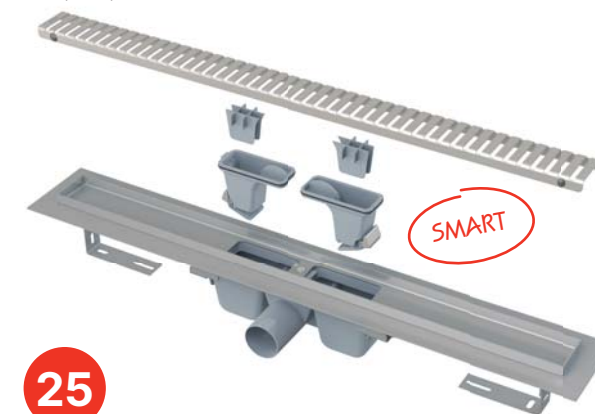
Oțel inoxidabil-mat



Tabel de variante de dimensiuni pentru canale de scurgere pentru duș și grătare – pagina 227

APZ1SMART-LINE

Canal de scurgere pentru duș cu margine pentru grătar perforat (grătarul nu este inclus)
(550, 650, 750 mm)



25

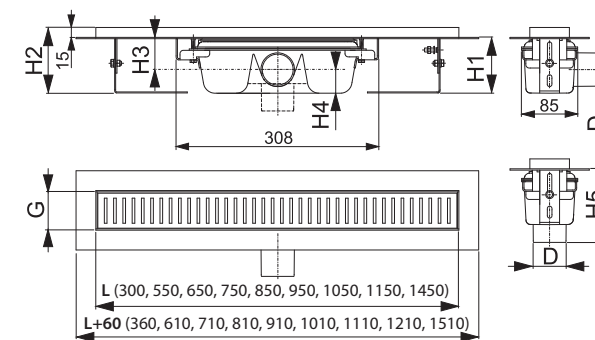
Cantitate (ambalare) APZ1SMART-LINE-750	16 buc
Dimensiuni (buc) APZ1SMART-LINE-750	820×100×160 mm
Greutate (buc) APZ1SMART-LINE-750	3,7242 kg

APZ1BLACK, APZ101BLACK Low

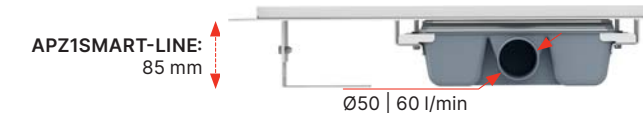
Canal de scurgere pentru duș cu margine pentru grătar perforat (grătarul nu este inclus), negru-mat
(300, 550, 650, 750, 850, 950, 1050, 1150, 1450 mm)



25



Cantitate (ambalare) APZ1BLACK-850	12 buc
Dimensiuni (buc) APZ1BLACK-850	920×135×170 mm
Greutate (buc) APZ1BLACK-850	3,5865 kg



Toate într-un singur pachet



Pachetul conține

- canalul de scurgere este asamblat cu tot cu sifon
- grătar LINE
- bandă hidroizolație pentru toată lungimea rigolei
- sifon anti miros combinat SMART
- kit de ancorare (șuruburi, dibluri)
- picioare de fixare
- cârlig

LINE

Oțel inoxidabil-mat
Grătarul este inclus



PURE BLACK

Negru-mat



Cantitate (ambalare) PURE-850 BLACK	1 buc
Dimensiuni (buc) PURE-850 BLACK	890×20×55 mm
Greutate (buc) PURE-850 BLACK	0,7427 kg

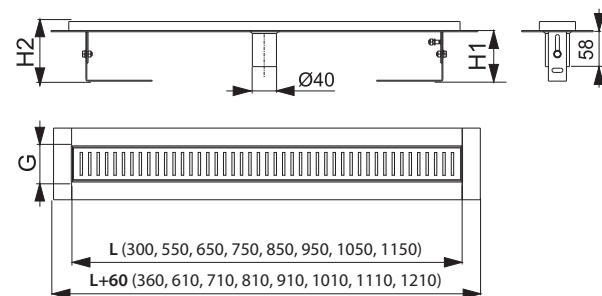
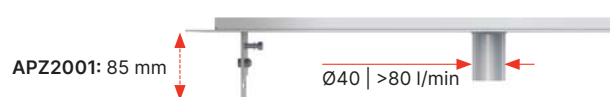
Grătarul nu este inclus

APZ2001

Canale de scurgere cu margine pentru grătar perforat, fără sifon (grătarul nu este inclus) (300, 550, 650, 750, 850, 950, 1050, 1150 mm)



25



LINE

Oțel inoxidabil-mat



PURE

Oțel inoxidabil-mat



CUBE

Oțel inoxidabil-mat



HOPE

Oțel inoxidabil-mat



BUBLE

Oțel inoxidabil-mat



DREAM

Oțel inoxidabil-mat



APZ2001	
Grosime minimă a stratului de beton (H1)	85 mm
Înălțime totală de instalare (H2)	100–158 mm
Lățimea canalului de scurgere pentru duș (G)	60 mm
Rată debit (EN 1253-1)	>80 l/min
Diametru țevă de evacuare	Ø40
Clasa de încărcare (EN 1253-1)	K3 = max. 300 kg
Material – corpul canalului de scurgere	oțel inoxidabil DIN 1.4301
Lungimea rigolei (L)	300, 550, 650, 750, 850, 950, 1050, 1150 mm

Cantitate (ambalare) APZ2001-850	12 buc
Dimensiuni (buc) APZ2001-850	920×135×170 mm
Greutate (buc) APZ2001-850	3,2992 kg

Cantitate (ambalare) LINE-850	1 buc
Dimensiuni (buc) LINE-850	890×20×55 mm
Greutate (buc) LINE-850	0,6447 kg

APZ4 Flexible, APZ104 Flexible Low

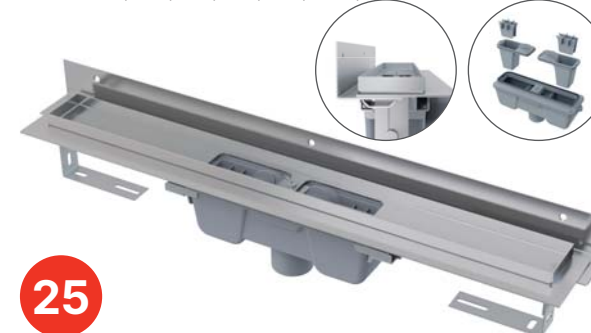
Canal de scurgere pentru duș cu margine pentru grătar perforat și margine ajustabilă față de zid (grătarul nu este inclus) (550, 650, 750, 850, 950, 1050, 1150 mm)



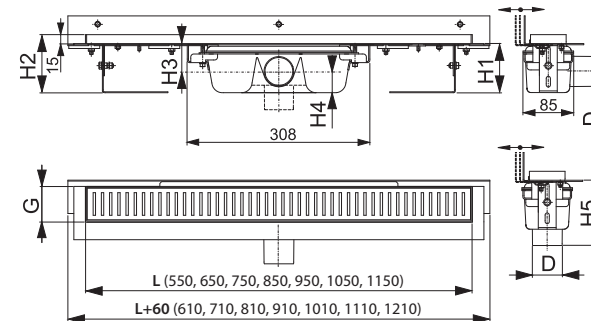
25

APZ1004 Flexible, APZ1104 Flexible Low

Canal de scurgere pentru duș cu margine pentru grătar perforat și margine ajustabilă față de zid, ieșire verticală (grătarul nu este inclus) (550, 650, 750, 850, 950, 1050, 1150 mm)

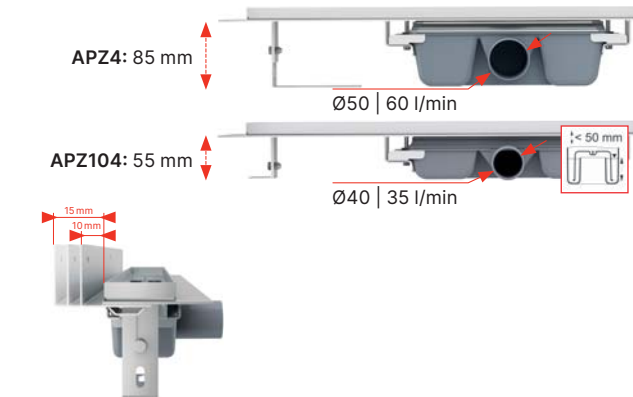


25



	APZ4/1004	APZ104/1104
Grosime minimă a stratului de beton (H1)	85 mm	55 mm
Înălțime totală de instalare (H2)	100–158 mm	70–96 mm
Înălțime de la axa evacuării la gulerul metalic (H3)	48/- mm	33,5/- mm
Înălțime de la axa evacuării la partea de jos a sifonului (H4)	36/- mm	21,5/- mm
Înălțime de construcție până la evacuare (H5)	-/111 mm	-/100 mm
Lățimea canalului de scurgere pentru duș (G)	60 mm	60 mm
Rată debit (EN 1253-1)	60/68,8 l/min	35/44 l/min
Diametru țevă de evacuare (D)	Ø50	Ø40
Clasa de încărcare (EN 1253-1)	K3 = max. 300 kg	
Distanța de reglaj al marginii	10–15 mm	10–15 mm
Material – corpul canalului de scurgere	oțel inoxidabil DIN 1.4301	
Material – sifon împotriva mirosurilor	polipropilenă	
Lungimea rigolei (L)	550, 650, 750, 850, 950, 1050, 1150 mm	

Cantitate (ambalare) APZ4-850	8 buc
Dimensiuni (buc) APZ4-850	920×160×205 mm
Greutate (buc) APZ4-850	4,4789 kg



LINE

Oțel inoxidabil-mat



PURE

Oțel inoxidabil-mat



CUBE

Oțel inoxidabil-mat



HOPE

Oțel inoxidabil-mat



BUBLE

Oțel inoxidabil-mat



DREAM

Oțel inoxidabil-mat



Cantitate (ambalare) LINE-850	1 buc
Dimensiuni (buc) LINE-850	890×20×55 mm
Greutate (buc) LINE-850	0,6447 kg

APZ6 Professional, APZ106 Professional Low

Canal de scurgere pentru duș cu margine pentru grătar plin (grătarul nu este inclus) (300, 550, 650, 750, 850, 950, 1050, 1150 mm)



25

APZ1006 Professional, APZ1106 Professional Low

Canal de scurgere pentru duș cu margine pentru grătar plin, ieșire verticală (grătarul nu este inclus) (300, 550, 650, 750, 850, 950, 1050, 1150 mm)



25

APZ16 Wall, APZ116 Wall Low

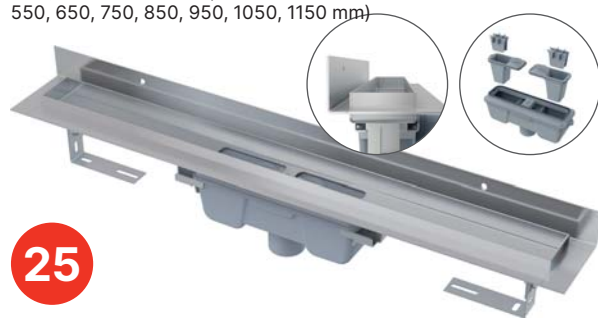
Canal de scurgere pentru duș cu margine pentru grătar plin și margine față de zid (grătarul nu este inclus) (300, 550, 650, 750, 850, 950, 1050, 1150 mm)



25

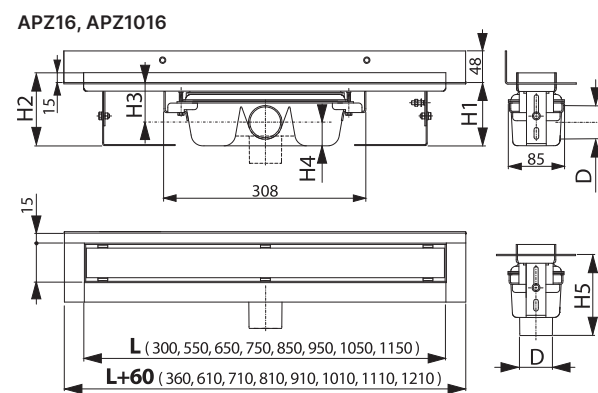
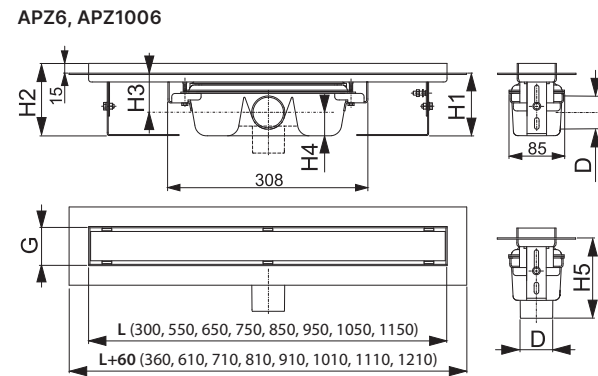
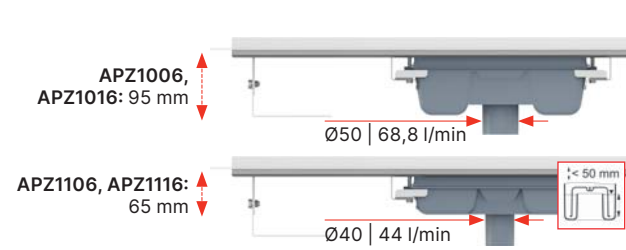
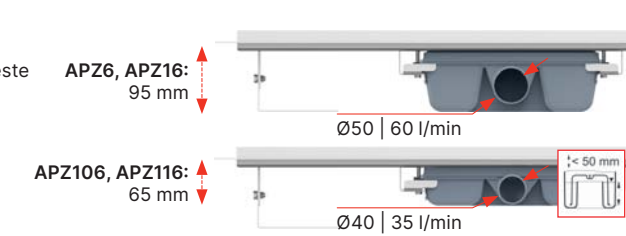
APZ1016 Wall, APZ1116 Wall Low

Canal de scurgere pentru duș cu margine pentru grătar plin și margine față de zid, ieșire verticală (grătarul nu este inclus) (300, 550, 650, 750, 850, 950, 1050, 1150 mm)



25

Cantitate (ambalare) APZ6-850	12 buc
Dimensiuni (buc) APZ6-850	920×135×170 mm
Greutate (buc) APZ6-850	3,9031 kg



Cantitate (ambalare) APZ16-850	8 buc
Dimensiuni (buc) APZ16-850	920×205×160 mm
Greutate (buc) APZ16-850	4,477 kg

POSH

Oțel inoxidabil-mat



Cantitate (ambalare) POSH-850	1 buc
Dimensiuni (buc) POSH-850	860×35×65 mm
Greutate (buc) POSH-850	1,9396 kg

POSH



DESIGN



DESIGN

Oțel inoxidabil-mat



DESIGN-ANTIC

Bronz-antic



Cantitate (ambalare) DESIGN-850	1 buc
Dimensiuni (buc) DESIGN-850	860×35×65 mm
Greutate (buc) DESIGN-850	0,8734 kg

GAP

Oțel inoxidabil-mat



Cantitate (ambalare) GAP-850	1 buc
Dimensiuni (buc) GAP-850	860×65×35 mm
Greutate (buc) GAP-850	1,619 kg

	APZ6/1006 APZ16/1016	APZ106/1106 APZ116/1116
Grosime minimă a stratului de beton (H1)	95 mm	65 mm
Înălțime totală de instalare (H2)	110-168 mm	80-106 mm
Înălțime de la axa evacuării la gulerul metalic (H3)	59/- mm	44,5/- mm
Înălțime de la axa evacuării la partea de jos a sifonului (H4)	36/- mm	21,5/- mm
Înălțime de construcție până la evacuare (H5)	-/122 mm	-/110 mm
Lățimea canalului de scurgere pentru duș (G)	60 mm	60 mm
Rată debit (EN 1253-1)	60/68,8 l/min	35/44 l/min
Diametru țevă de evacuare (D)	Ø50	Ø40
Material – corpul canalului de scurgere	oțel inoxidabil DIN 1.4301	
Material – sifon împotriva mirosurilor	polipropilenă	
Lungimea rigolei (L)	300, 550, 650, 750, 850, 950, 1050, 1150 mm	

FLOOR

Suport pentru încastrarea plăcilor ceramice



Cantitate (ambalare) FLOOR-850	1 buc
Dimensiuni (buc) FLOOR-850	860×35×65 mm
Greutate (buc) FLOOR-850	0,9123 kg

GL1200

GLASS – Grătar pentru canal de scurgere, sticlă-alb



GL1202

GLASS – sticlă-verde



GL1204

GLASS – Grătar pentru canal de scurgere, sticlă-negru



Cantitate (ambalare) GL1200-850	1 buc
Dimensiuni (buc) GL1200-850	1200×0×Ø60 mm
Greutate (buc) GL1200-850	1,6133 kg

OȚEL INOXIDABIL

Aceste grătare au următoarele coduri:
 DESIGN – baza este din nou un U din oțel inoxidabil profil, cu margini rotunjite. Două finisaje diferite sunt disponibile: lucios și mat.
 POSH – o placă de oțel inoxidabil solid atașată la profilul standard U cu linii curate și margini bine definite. Finisajul de suprafață este mat.
 Clasa de sarcină – K3.

STICLĂ

Aceste grătare au următoarele coduri:
 Linia GL – sticlă călită
 Grătarele sunt susținute de un profil U, la care a fost atașată o bucată solidă de sticlă securizată, disponibilă într-o gamă de culori și cu un finisaj lucios. Sticla specială, durificată este conformă cu normele de securitate relevante EN 12150-2.
 Clasa de sarcină – H15.

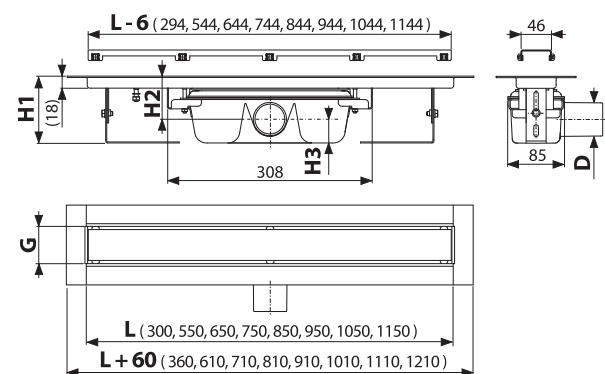
Tabel de variante de dimensiuni pentru canale de scurgere pentru duș și grătare – pagina 228

APZ15 Marble, APZ115 Marble Low

Canal de scurgere pentru duș fără margine cu suport pentru încastrarea plăcilor (300, 550, 650, 750, 850, 950, 1050, 1150 mm)

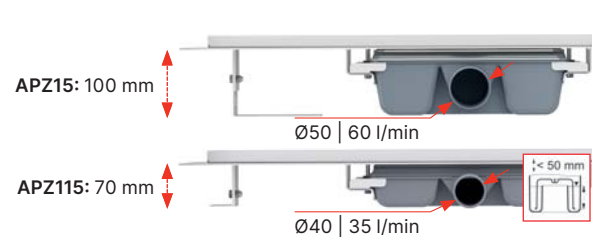


25



	APZ15	APZ115
Grosime minimă a stratului de beton (H1)	100–158 mm	71–97 mm
Înălțime de la axa evacuării la gulerul metalic (H3)	65 mm	50 mm
Înălțime de la axa evacuării la partea de jos a sifonului (H4)	35 mm	21 mm
Lățimea canalului de scurgere pentru duș (G)	56 mm	56 mm
Rată debit (EN 1253-1)	60–68,8 l/min	35 l/min
Diametru țevă de evacuare (D)	Ø50	Ø40
Clasa de încărcare (EN 1253-1)	K3 = max. 300 kg	
Material – corpul canalului de scurgere (ČSN 17240)	oțel inoxidabil DIN 1.4301	
Material – sifon împotriva mirosurilor	polipropilenă	
Lungimea rigolei (L)	300, 550, 650, 750, 850, 950, 1050, 1150 mm	

Cantitate (ambalare) APZ15-850	8 buc
Dimensiuni (buc) APZ15-850	920×205×160 mm
Greutate (buc) APZ15-850	5,4832 kg



Toate într-un singur pachet
**Pachetul conține**

- canal de scurgere este asamblat cu tot cu sifon
- grătar pentru încastrarea diferitelor tipuri de pardoseli
- șablon pentru tăierea gresiei pe grătar
- bandă hidroizolație pentru toată lungimea rigolei
- kit de ancorare (șuruburi, dibluri)
- picioare de fixare
- cârlig

Canal de scurgere pentru duș APZ15 Marble

Noua generație de canale de scurgere pentru duș APZ15 este destinată celor care apreciază design-ul. Apa este drenată prin două fante în pavajul băii care ascund canalul de scurgere pentru duș fără margini. Vederea nu este perturbată optic de marginea din oțel inoxidabil, nici pe grătar, nici pe canalul de scurgere. Drenajul secundar care funcționează firesc va asigura scurgerea umezelii de sub pardoseală înapoi în corpul canalului.

Avantajele canalelor de scurgere pentru duș:

- designul canalului de scurgere este potrivit pentru orice grosime de pardoseală precum și pentru plăci de piatră naturală de format mare
- drenarea apei este asigurată de fanta din pardoseală
- canalele de scurgere pentru duș cu grătar fără margine metalică contribuie la uniformizarea pardoselii băii
- partea interioară a suportului este acoperită cu un strat abraziv care asigură aderență îmbunătățită cu ceramica



APZ13 Fit and Go

Toate într-un singur pachet. Canal de scurgere pentru duș APZ13 cu grătar reversibil DOUBLE.

Setul APZ13 „Fit and Go” include canalul de scurgere pentru duș, sifonul low APZ-S9 și noul grătar reversibil DOUBLE. Fit and Go oferă soluții pentru o instalare rapidă și ușoară.

APZ13-DOUBLE9 Fit and Go
Canal de scurgere pentru duș
(550, 650, 750, 850, 950 mm)



Toate într-un singur pachet



Pachetul conține

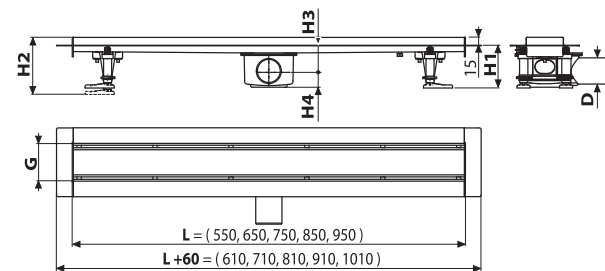
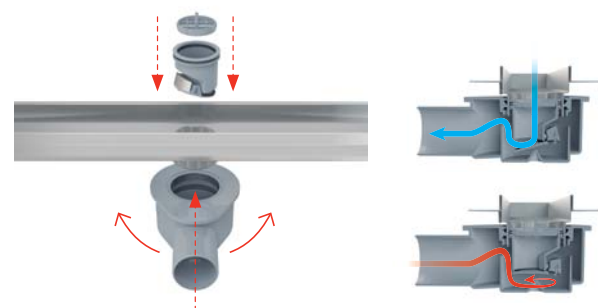
- canal de scurgere liniar
- grătar cu reversibil DOUBLE (grătar plin sau suport pentru încadrarea plăcilor ceramice)
- bandă hidroizolație pentru toată lungimea rigolei
- sifon low APZ-S9
- sifon anti miros combinat SMART
- kit de ancorare (șuruburi, dibluri)
- picioare de fixare
- cârlig

Grătar reversibil DOUBLE

Grila DOUBLE oferă posibilitatea de a alege – fie un grătar plin din oțel inoxidabil, sau pur și simplu prin rotire un suport pentru încadrarea ceramicii. Decizia finală poate fi făcută chiar și după instalarea canalului de scurgere fără nici un fel de modificări de construcție. Grătarul reversibil DOUBLE oferă două variante într-una singură

DOUBLE

Oțel inoxidabil-mat / Suport pentru încadrarea plăcilor ceramice
Grătarul este inclus



APZ13 Fit and Go

Grosime minimă a stratului de beton (H1)	81 mm
Înălțime totală de instalare (H2)	96-170 mm
Înălțime de la axa evacuării la gulerul metalic (H3)	50 mm
Înălțime de la axa evacuării la partea de jos a sifonului (H4)	31 mm
Lățimea canalului de scurgere pentru duș (G)	71 mm
Rată debit (EN 1253-1)	50 l/min
Diametru țevă de evacuare (D)	Ø50
Clasa de încărcare (EN 1253-1)	K3 = max. 300 kg
Material – corpul canalului de scurgere	oțel inoxidabil DIN 1.4301
Material – sifon împotriva mirosurilor	polipropilenă
Lungimea rigolei (L)	550, 650, 750, 850, 950 mm

APZ23 Fit and Go Wall

Canalul de scurgere APZ23 Wall cu flanșă verticală la perete și grătar reversibil DOUBLE. Toate într-un singur pachet.

Setul APZ23 „Fit and Go Wall” include canalul de scurgere pentru duș cu scurgere verticală la perete, sifonul low APZ-S9 și noul grătar reversibil DOUBLE. Fit and Go oferă soluții pentru o instalare rapidă și ușoară.

APZ23-DOUBLE9 Fit and Go Wall
Canal de scurgere pentru duș
(750, 850, 950 mm)



Toate într-un singur pachet



Pachetul conține

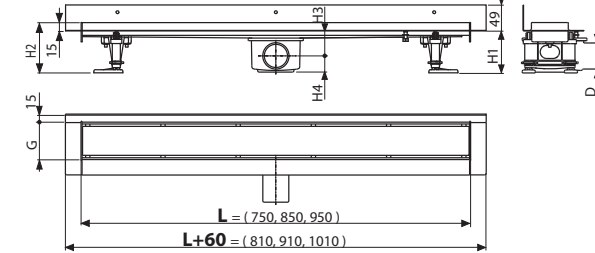
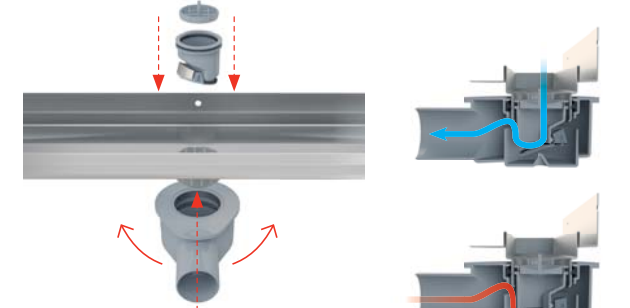
- canal de scurgere pentru duș cu scurgere verticală la perete
- grătar cu reversibil DOUBLE (grătar plin sau suport pentru încadrarea plăcilor ceramice)
- bandă hidroizolație pentru toată lungimea rigolei
- sifon low APZ-S9
- sifon anti miros combinat SMART
- kit de ancorare (șuruburi, dibluri)
- picioare de fixare
- cârlig

Grătar reversibil DOUBLE

Grila DOUBLE oferă posibilitatea de a alege – fie un grătar plin din oțel inoxidabil, sau pur și simplu prin rotire un suport pentru încadrarea ceramicii. Decizia finală poate fi făcută chiar și după instalarea canalului de scurgere fără nici un fel de modificări de construcție. Grătarul reversibil DOUBLE oferă două variante într-una singură

DOUBLE

Oțel inoxidabil-mat / Suport pentru încadrarea plăcilor ceramice
Grătarul este inclus

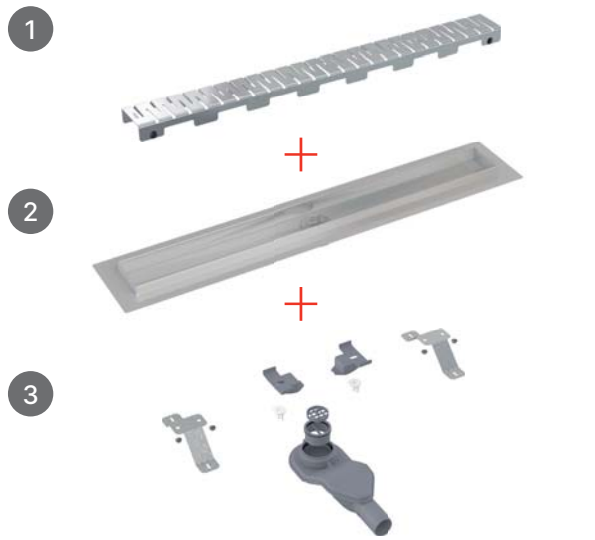


APZ23 Fit and Go Wall

Grosime minimă a stratului de beton (H1)	81 mm
Înălțime totală de instalare (H2)	96-170 mm
Înălțime de la axa evacuării la gulerul metalic (H3)	50 mm
Înălțime de la axa evacuării la partea de jos a sifonului (H4)	31 mm
Lățimea canalului de scurgere pentru duș (G)	71 mm
Rată debit (EN 1253-1)	50 l/min
Diametru țevă de evacuare (D)	Ø50
Clasa de încărcare (EN 1253-1)	K3 = max. 300 kg
Material – corpul canalului de scurgere	oțel inoxidabil DIN 1.4301
Material – sifon împotriva mirosurilor	polipropilenă
Lungimea rigolei (L)	750, 850, 950 mm

Canal de scurgere pentru duș APZ13 Modular, APZ23 Modular Wall

Canalele de scurgere pentru duș APZ13 și APZ23 au fost concepute ca produse modulare în conformitate cu standardele actuale de pe piețele occidentale. Vă oferim 3 variante de lungime cu 3 variante de sifon și 7 de grătare. Gama de grătare include grătare perforate și pline, suport pentru încadrare ceramică și grătar prismatic (bare paralele).



2 APZ13 Modular
Canal de scurgere pentru duș (grătarul și sifonul nu sunt incluse)
(750, 850, 950 mm)



25

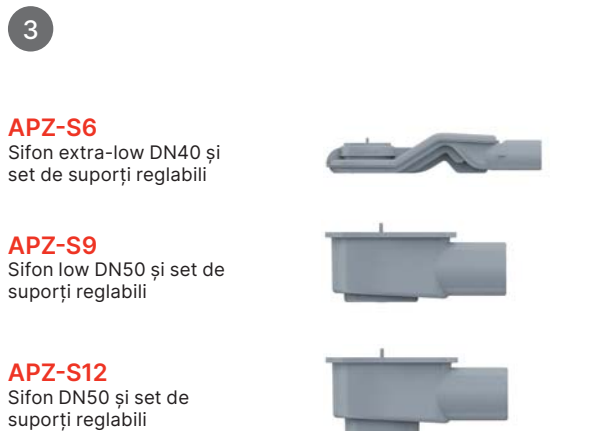
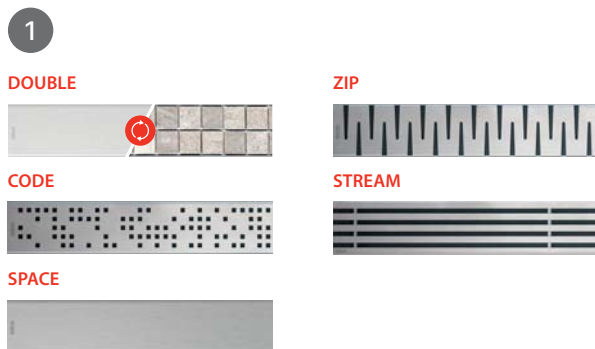
Cantitate (ambalare) APZ13-850	20 buc
Dimensiuni (buc) APZ13-850	940×156×84 mm
Greutate (buc) APZ13-850	2,033 kg

APZ23 Modular Wall
Canal de scurgere pentru duș (grătarul și sifonul nu sunt incluse)
(750, 850, 950 mm)



25

Cantitate (ambalare) APZ23-850	20 buc
Dimensiuni (buc) APZ23-850	940×156×84 mm
Greutate (buc) APZ23-850	2,6828 kg



APZ-S6
Sifon extra-low DN40 și set de suporturi reglabili

APZ-S9
Sifon low DN50 și set de suporturi reglabili

APZ-S12
Sifon DN50 și set de suporturi reglabili

P143
Sifon cu sistem combinat de reținere a mirosurilor SMART pentru APZ-S6



P144
Sifon cu sistem combinat SMART de reținere a mirosurilor pentru APZ-S9



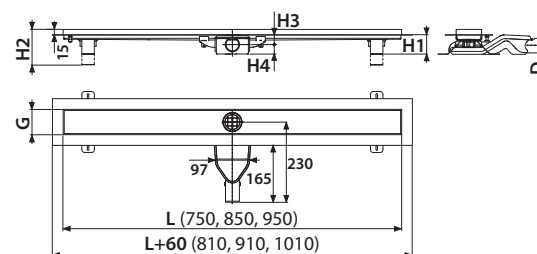
P145
Sifon cu sistem combinat de reținere a mirosurilor SMART pentru APZ-S12



APZ-S6
Sifon extra-low DN40 și set de suporturi reglabili



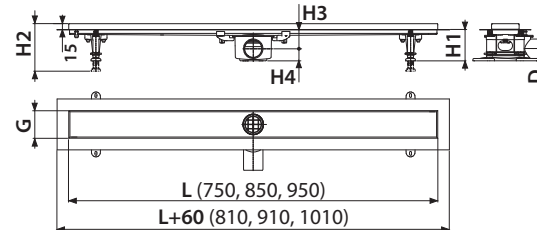
APZ13 + APZ-S6:
54 mm
Ø40 | 40 l/min



APZ-S9
Sifon low DN50 și set de suporturi reglabili



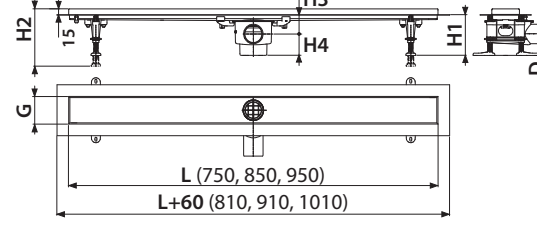
APZ13 + APZ-S9:
81 mm
Ø50 | 50 l/min



APZ-S12
Sifon DN50 și set de suporturi reglabili



APZ13 + APZ-S12:
105 mm
Ø50 | 58 l/min



CODE
Oțel inoxidabil-mat



ZIP
Oțel inoxidabil-mat



DOUBLE
Oțel inoxidabil-mat / Suport pentru încadrarea plăcilor ceramice



SPACE
Oțel inoxidabil-mat



STREAM
Oțel inoxidabil-mat



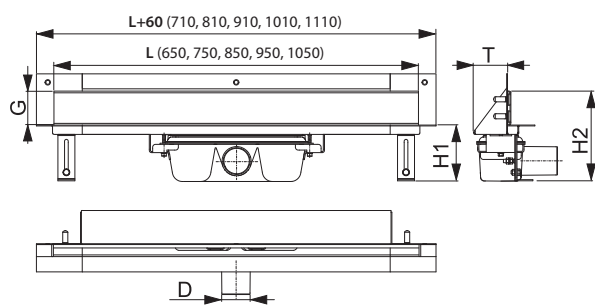
Cantitate (ambalare) CODE-850	1 buc
Dimensiuni (buc) CODE-850	855×76×40 mm
Greutate (buc) CODE-850	0,9747 kg

APZ13 + APZ-S6/APZ-S9/APZ-S12,
APZ23 + APZ-S6/APZ-S9/APZ-S12

Grosime minimă a stratului de beton (H1)	54/81/105 mm
Înălțime totală de instalare (H2)	69-86/96-170/120-170 mm
Înălțime de la axa evacuării la gulerul metalic (H3)	24/50/50 mm
Înălțime de la axa evacuării la partea de jos a sifonului (H4)	30/31/55 mm
Lățimea canalului de scurgere pentru duș (G)	71 mm
Rată debit (EN 1253-1)	40/50/58 l/min
Diametru țevă de evacuare (D)	Ø40/50/50
Clasa de încărcare (EN 1253-1)	K3 = max. 300 kg
Material – corpul canalului de scurgere (CȘN 17240)	oțel inoxidabil DIN 1.4301
Material – sifon împotriva mirosurilor	polipropilenă
Lungimea rigolei (L)	750, 850, 950 mm

APZ5-EDEN Spa
APZ5-SHADE Spa
APZ5-TWIN Spa

Canal de scurgere pentru instalare în perete (650, 750, 850, 950, 1050 mm)



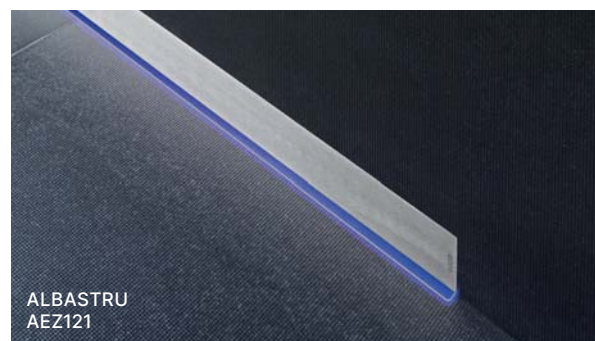
APZ5-EDEN Spa
Capac din oțel inoxidabil-lucios



APZ5-SHADE Spa
Capac din oțel inoxidabil-mat



APZ5-TWIN Spa
Capac pentru încadrarea plăcilor ceramice



APZ5	
Grosime minimă a stratului de beton (H1)	100 mm
Înălțime totală de instalare (H2)	165–220 mm
Lățimea capacului (G)	60 mm
Rată debit (EN 1253-1)	60 l/min
Diametru țevă de evacuare (D)	Ø50
Adâncime de instalare (T)	64 mm
Material – corpul canalului de scurgere	oțel inoxidabil DIN 1.4301
Material – sifon împotriva mirosurilor	polipropilenă
Lungimea rigolei (L)	650, 750, 850, 950, 1050 mm

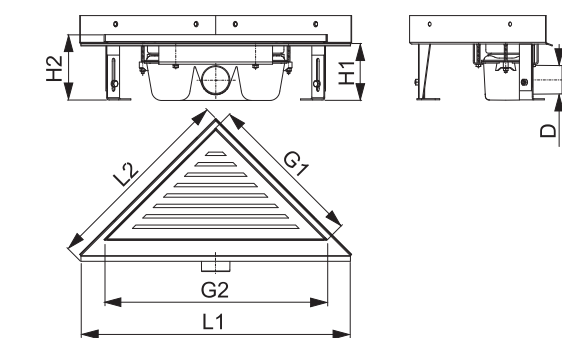
Cantitate (ambalare) APZ5-SHADE-850	8 buc
Dimensiuni (buc) APZ5-SHADE-850	920×160×205 mm
Greutate (buc) APZ5-SHADE-850	6,2432 kg

ALCA LIGHT

APZ5 Spa iluminare din spate		Variante de lungime de iluminare din spate pentru canalele de scurgere duș APZ5 Spa				
Culoarea iluminării	Lungimea rigolei (mm)	650	750	850	950	1050
Alb	Codul iluminării raportat la lungimea rigolei	AEZ 120-650	AEZ 120-750	AEZ 120-850	AEZ 120-950	AEZ 120-1050
Albastru		AEZ 121-650	AEZ 121-750	AEZ 121-850	AEZ 121-950	AEZ 121-1050
Verde		AEZ 122-650	AEZ 122-750	AEZ 122-850	AEZ 122-950	AEZ 122-1050
Roșu		AEZ 123-650	AEZ 123-750	AEZ 123-850	AEZ 123-950	AEZ 123-1050
Rainbow		AEZ 124-650	AEZ 124-750	AEZ 124-850	AEZ 124-950	AEZ 124-1050

Sursa pentru iluminarea de fundal APZ5 Spa – AEZ310, AEZ311, AEZ320 – pagină 58. Prezentare generală a tuturor codurilor de comandă vezi pagina 229.

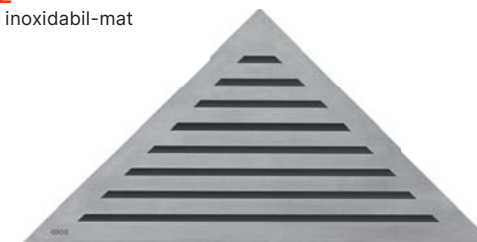
ARZ1
Canal de scurgere de colț pentru duș fără margine pentru grătar perforat



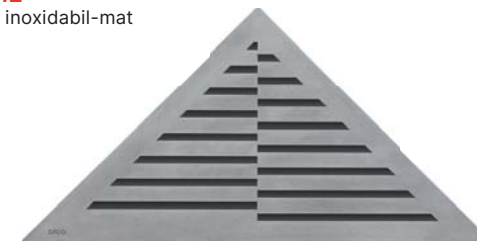
ARZ1	
Grosime minimă a stratului de beton (H1)	100 mm
Înălțime totală de instalare (H2)	110–170 mm
Dimensiunile rigolei (L1×L2)	475×340 mm
Dimensiuni grătarului (G1×G2)	270×382 mm
Rată debit (EN 1253-1)	60 l/min
Diametru țevă de evacuare (D)	Ø50
Clasa de încărcare (EN 1253-1)	K3 = max. 300 kg
Material – corpul canalului de scurgere	oțel inoxidabil DIN 1.4301
Material – sifon împotriva mirosurilor	polipropilenă

Cantitate (ambalare) ARZ1	4 buc
Dimensiuni (buc) ARZ1	490×125×330 mm
Greutate (buc) ARZ1	3,144 kg

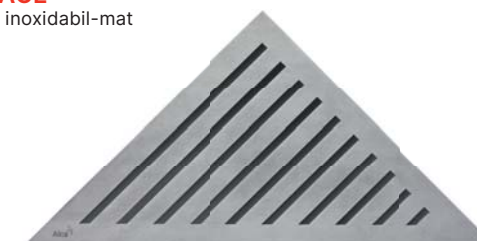
LIFE
Oțel inoxidabil-mat



TIME
Oțel inoxidabil-mat



GRACE
Oțel inoxidabil-mat

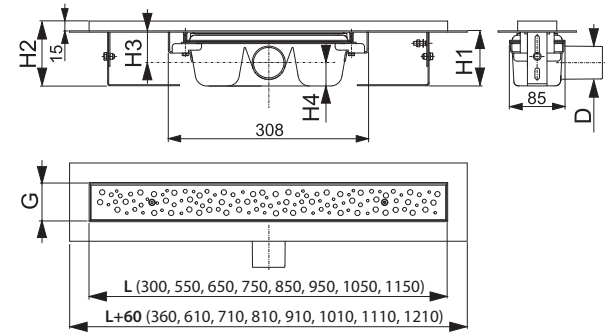
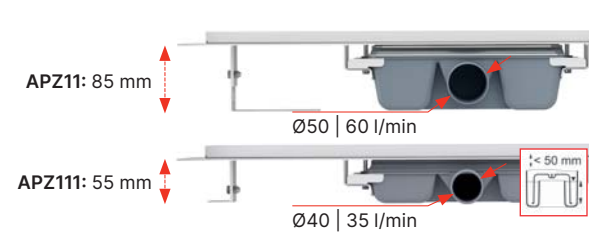


Cantitate (ambalare) LIFE	1 buc
Dimensiuni (buc) LIFE	390×20×195 mm
Greutate (buc) LIFE	1,2319 kg

APZ11 Antivandal, APZ111 Antivandal Low
Canal de scurgere Antivandal cu grătar
(300, 550, 650, 750, 850, 950, 1050, 1150 mm)



25



BUBLE
Oțel inoxidabil-mat



Grătarul este inclus

	APZ11	APZ111
Grosime minimă a stratului de beton (H1)	85 mm	55 mm
Înălțime totală de instalare (H2)	100-158 mm	70-96 mm
Înălțime de la axa evacuării la gulerul metalic (H3)	49 mm	33,5 mm
Înălțime de la axa evacuării la partea de jos a sifonului (H4)	36 mm	21,5 mm
Lățimea canalului de scurgere pentru duș (G)	60 mm	60 mm
Rată debit (EN 1253-1)	60 l/min	35 l/min
Diametru țevă de evacuare (D)	Ø50	Ø40
Clasa de încărcare (EN 1253-1)	K3 = max. 300 kg	
Material – corpul canalului de scurgere	oțel inoxidabil DIN 1.4301	
Material – sifon împotriva mirosurilor	polipropilenă	
Lungimea rigolei (L)	300, 550, 650, 750, 850, 950, 1050, 1150 mm	

Cantitate (ambalare) APZ11-850	12 buc
Dimensiuni (buc) APZ11-850	920×135×170 mm
Greutate (buc) APZ11-850	4,3762 kg

P095
Set sifoane de miros pentru rigole de duș ALCA



SMART

Cantitate (ambalare)	1 buc
Cantitate (palet)	- buc

P143
Sifon cu sistem combinat de reținere a mirosurilor SMART pentru APZ-S6



SMART

Cantitate (ambalare)	1 buc
Cantitate (palet)	- buc

P144
Sifon cu sistem combinat SMART de reținere a mirosurilor pentru APZ-S9



SMART

Cantitate (ambalare)	1 buc
Cantitate (palet)	- buc

P145
Sifon cu sistem combinat de reținere a mirosurilor SMART pentru APZ-S12



SMART

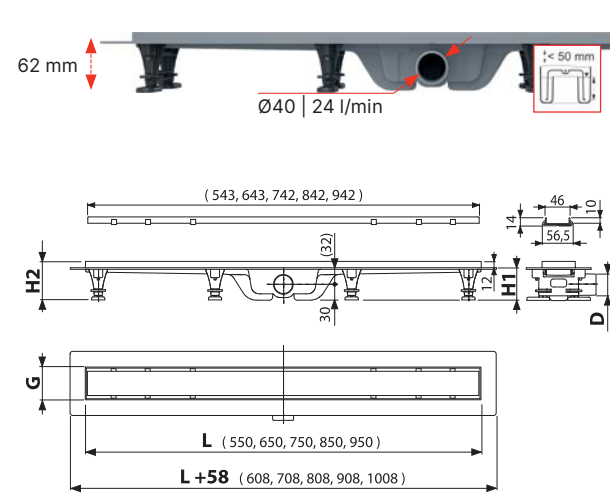
Cantitate (ambalare)	1 buc
Cantitate (palet)	- buc

AHP80
Membrană hidroizolație – lungime 1200 mm

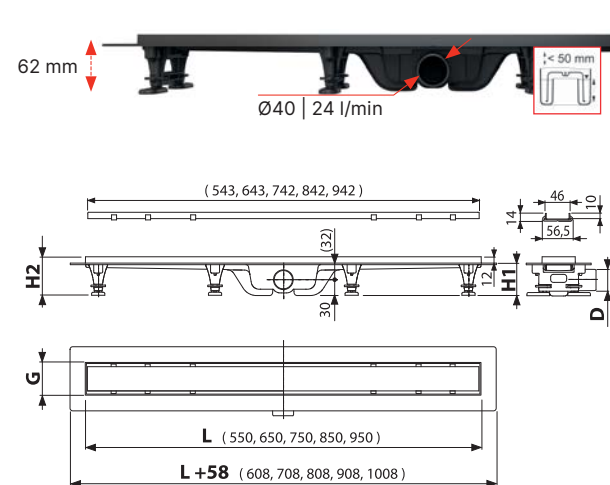


Cantitate (ambalare)	1 buc
Cantitate (palet)	- buc

APZ19 Simple new
 Canal de scurgere pentru duș cu margine pentru grătar reversibil (grătarul este inclus)
 (550, 650, 750, 850, 950 mm)



APZ19BLACK Simple new
 Canal de scurgere pentru duș cu margine pentru grătar reversibil (grătarul este inclus), negru-mat
 (550, 650, 750, 850, 950 mm)



APZ19 Simple
 Oțel inoxidabil-mat / Suport pentru încadrarea plăcilor ceramice



Grătarul este inclus

Toate într-un singur pachet



APZ19 / APZ19BLACK	
Grosime minimă a stratului de beton (H1)	62 mm
Înălțime totală de instalare (H2)	74–110 mm
Lățimea canalului de scurgere pentru duș (G)	62 mm
Rată debit (EN 1253-1)	24 l/min
Diametru țevă de evacuare (D)	Ø40
Clasa de încărcare (EN 1253-1)	K3 = max. 300 kg
Material – corpul canalului de scurgere	polipropilenă
Material – sifon împotriva mirosurilor	polipropilenă
Lungimea rigolei (L)	550, 650, 750, 850, 950 mm
Cantitate (ambalare) APZ19-850	30 buc
Dimensiuni (buc) APZ19-850	965×80×145 mm
Greutate (buc) APZ19-850	2,4188 kg

APZ19BLACK Simple
 Oțel inoxidabil-mat / Suport pentru încadrarea plăcilor ceramice



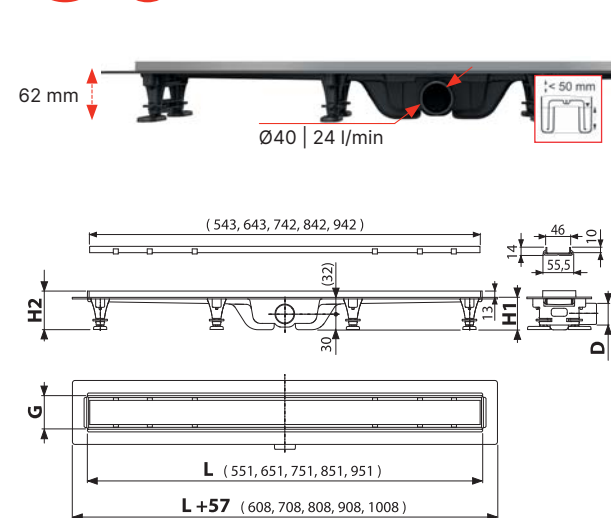
Grătarul este inclus

Toate într-un singur pachet



- Pachetul conține (APZ19, APZ19BLACK, APZ20)**
- canal de scurgere liniar
 - grătar
 - bandă hidroizolație pentru toată lungimea rigolei
 - sifon cu sistem combinat SMART
 - kit de ancorare (șuruburi, dibluri)
 - picioare de fixare
 - cârlig

APZ20 Simple new
 Canal de scurgere pentru duș cu margine din oțel inoxidabil pentru grătar perforat
 (550, 650, 750, 850, 950 mm)

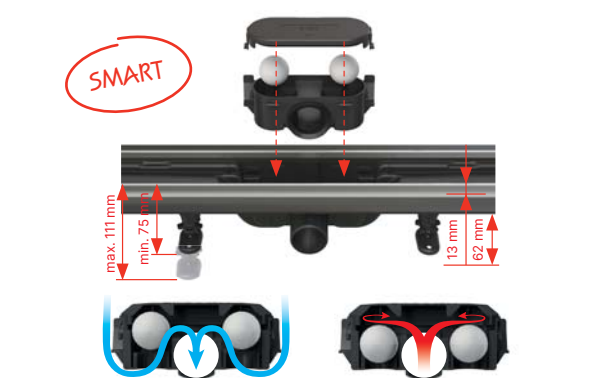


APZ20 Simple
 Oțel inoxidabil-mat / Suport pentru încadrarea plăcilor ceramice

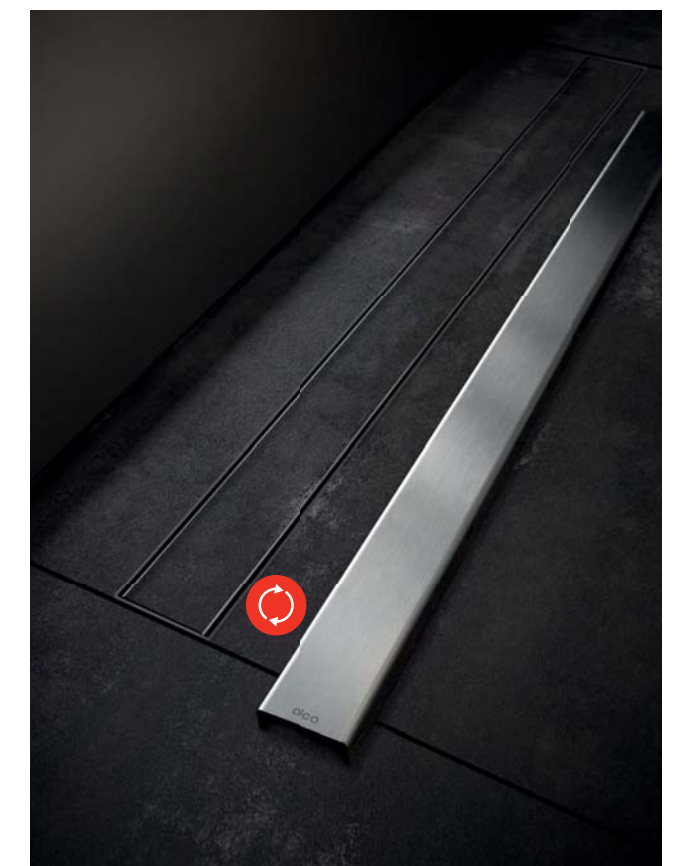


Grătarul este inclus

Toate într-un singur pachet



APZ20	
Grosime minimă a stratului de beton (H1)	62 mm
Înălțime totală de instalare (H2)	75–111 mm
Lățimea canalului de scurgere pentru duș (G)	64 mm
Rată debit (EN 1253-1)	24 l/min
Diametru țevă de evacuare (D)	Ø40
Clasa de încărcare (EN 1253-1)	K3 = max. 300 kg
Material – corpul canalului de scurgere	polipropilenă
Material – sifon împotriva mirosurilor	polipropilenă
Lungimea rigolei (L)	550, 650, 750, 850, 950 mm
Cantitate (ambalare) APZ20-850	30 buc
Dimensiuni (buc) APZ20-850	965×80×145 mm
Greutate (buc) APZ20-850	2,4188 kg



APZ10BLACK Simple

Canal de scurgere pentru duș cu margine pentru grătar perforat, negru-mat (550, 650, 750, 850, 950 mm)



6 click system



APZ10BLACK Simple

Oțel inoxidabil-negru mat – grătarul este inclus



Toate într-un singur pachet



APZ10BLACK-BRASS Simple

Canal de scurgere pentru duș cu margine pentru grătar perforat, alamă (550, 650, 750, 850, 950 mm)



6 click system



APZ10BLACK-BRASS Simple

Finisaj alama – grătarul este inclus



Toate într-un singur pachet



APZ9 Simple
APZ10 Simple

Canal de scurgere pentru duș cu margine pentru grătar perforat (550, 650, 750, 850, 950 mm)



6 click system



APZ9 Simple

Oțel inoxidabil mat – grătarul este inclus



APZ10 Simple

Oțel inoxidabil mat – grătarul este inclus



Toate într-un singur pachet

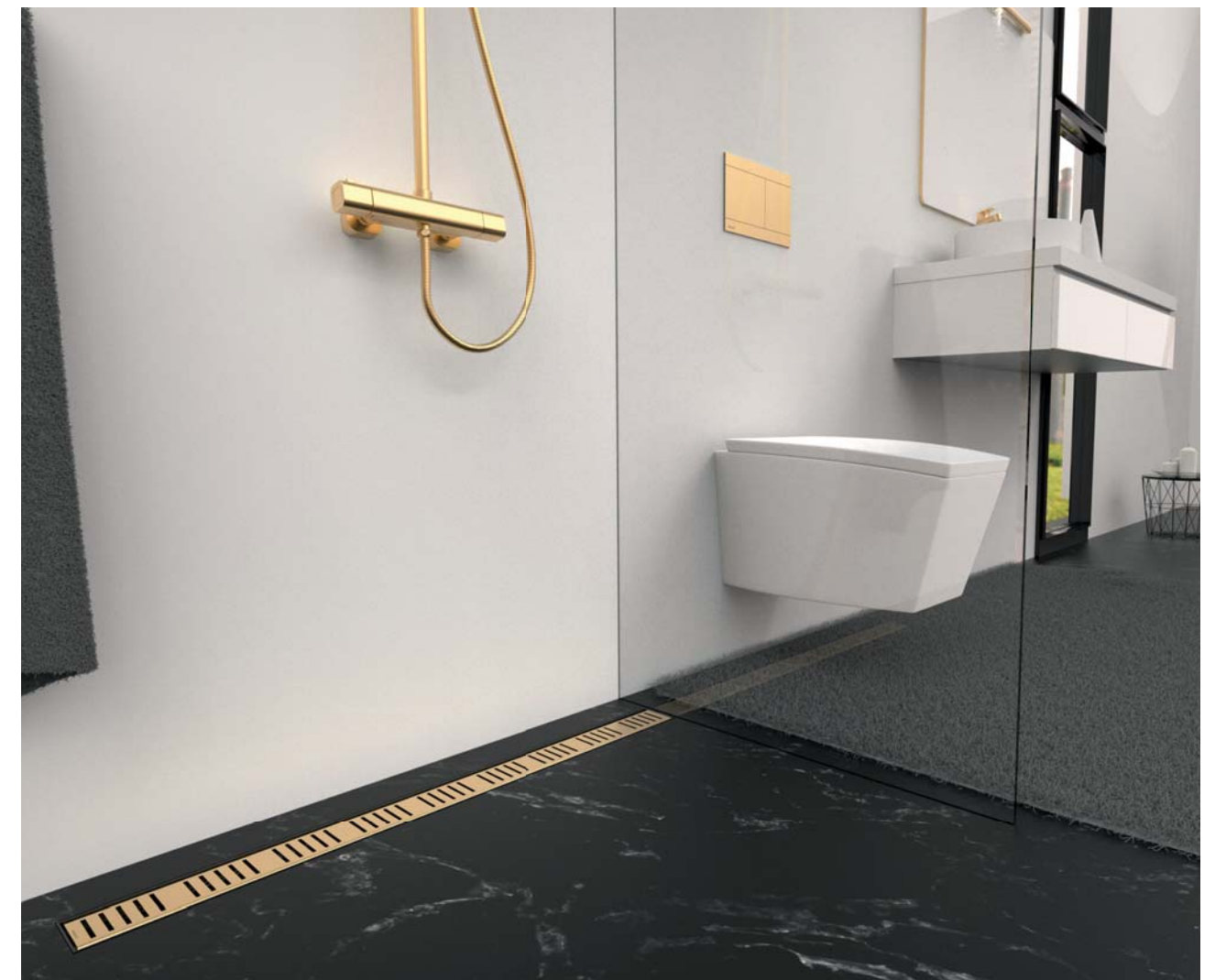
Pachetul conține (APZ9, APZ10, APZ10BLACK, APZ10BLACK-BRASS)

- canal de scurgere liniar
- grătar
- bandă hidroizolație pentru toată lungimea rigolei
- sifon cu sistem combinat SMART
- kit de ancorare (șuruburi, dibluri)
- picioare de fixare
- cârlig

APZ9 / APZ10 / APZ10BLACK / APZ10BLACK-BRASS

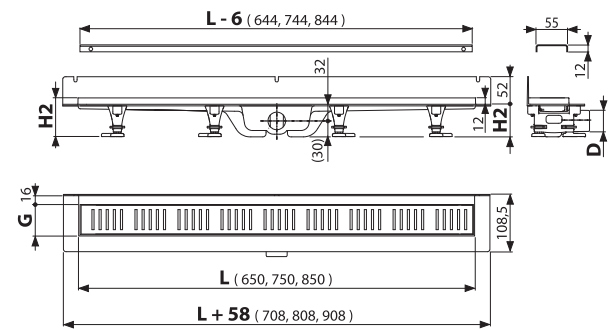
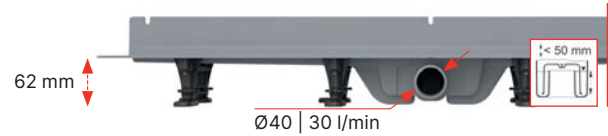
Grosime minimă a stratului de beton (H1)	62 mm
Înălțime totală de instalare (H2)	75-110 mm
Lățimea canalului de scurgere pentru duș (G)	60 mm
Rată debit (EN 1253-1)	28 l/min
Diametru țevă de evacuare (D)	Ø40
Clasa de încărcare (EN 1253-1)	K3 = max. 300 kg
Material – corpul canalului de scurgere	polipropilenă
Material – sifon împotriva mirosurilor	polipropilenă
Lungimea rigolei (L)	550, 650, 750, 850, 950 mm

Cantitate (ambalare) APZ9-850M	30 buc
Dimensiuni (buc) APZ9-850M	965×80×145 mm
Greutate (buc) APZ9-850M	1,9724 kg



APZ30 Wall

Canal de scurgere pentru duș cu margine pentru grătar perforat și margine față de zid (grătarul este inclus) (650, 750, 850 mm)



APZ30 Wall

Oțel inoxidabil mat – grătarul este inclus



Toate într-un singur pachet

Pachetul conține

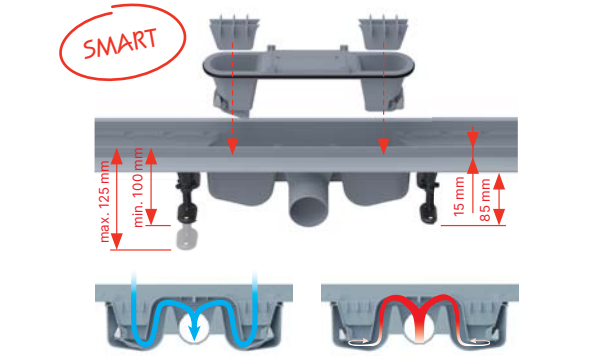
- canal de scurgere liniar
- grătar
- bandă hidroizolație pentru toată lungimea rigolei
- sifon cu sistem combinat SMART
- kit de ancorare (șuruburi, dibluri)
- picioare de fixare
- cârlig

APZ30	
Grosime minimă a stratului de beton (H1)	62 mm
Înălțime totală de instalare (H2)	75–110 mm
Lățimea canalului de scurgere pentru duș (G)	60 mm
Rată debit (EN 1253-1)	30 l/min
Diametru țevă de evacuare (D)	Ø40
Clasa de încărcare (EN 1253-1)	K3 = max. 300 kg
Material – corpul canalului de scurgere	polipropilenă
Material – sifon împotriva mirosurilor	polipropilenă
Lungimea rigolei (L) APZ30	650, 750, 850 mm

Cantitate (ambalare) APZ30-850M	30 buc
Dimensiuni (buc) APZ30-850M	923×132×169 mm
Greutate (buc) APZ30-850M	2,3607 kg

APZ12 Optimal

Canal de scurgere pentru duș cu margine pentru grătar perforat sau suport pentru încăstrarea plăcilor ceramice (grătarul nu este inclus) (650, 750, 850, 950, 1050 mm)



APZ2012 Optimal

Canal de scurgere pentru duș cu margine pentru grătar perforat sau suport pentru încăstrarea plăcilor ceramice, fără sifon (grătarul nu este inclus) (550, 650, 750, 850 mm)



	APZ12	APZ2012
Grosime minimă a stratului de beton (H1)	85 mm	85 mm
Înălțime totală de instalare (H2)	100–125 mm	100–125 mm
Lățimea canalului de scurgere pentru duș (G)	61,5 mm	61,5 mm
Rată debit (EN 1253-1)	63 l/min	>80 l/min
Diametru țevă de evacuare	Ø50	Ø50
Clasa de încărcare (EN 1253-1)	K3 = max. 300 kg	
Material – corpul canalului de scurgere	polipropilenă	
Material – sifon împotriva mirosurilor	polipropilenă	
Lungimea rigolei (L)	550, 650, 750, 850 mm	

Cantitate (ambalare) APZ12-850	12 buc
Dimensiuni (buc) APZ12-850	920×125×150 mm
Greutate (buc) APZ12-850	1,5978 kg

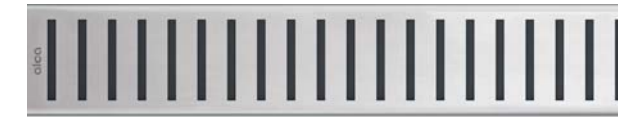
LINE

Oțel inoxidabil-mat



PURE

Oțel inoxidabil-mat



CUBE

Oțel inoxidabil-mat



HOPE

Oțel inoxidabil-mat



BUBLE

Oțel inoxidabil-mat



DREAM

Oțel inoxidabil-mat



SOLID

Oțel inoxidabil-mat



TILE

Suport pentru încăstrarea plăcilor ceramice



Cantitate (ambalare) LINE-850	1 buc
Dimensiuni (buc) LINE-850	890×20×55 mm
Greutate (buc) LINE-850	0,6447 kg

P138

Sifon low DN50 pentru canal de scurgere APZ2012, APZ2022



Cantitate (ambalare)	28 buc
Cantitate (palet)	- buc

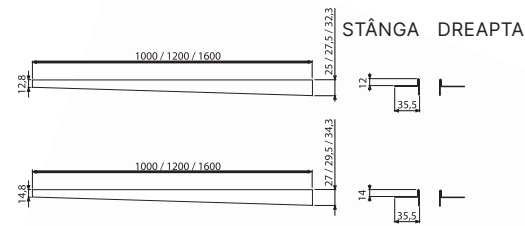
P142

Sifon extra-low DN40 pentru canal de scurgere APZ2012, APZ2022



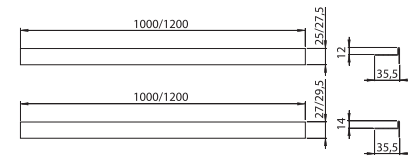
Cantitate (ambalare)	36 buc
Cantitate (palet)	- buc

Bandă din oțel inoxidabil pentru pardoseli înclinate



Cantitate (ambalare)	1 buc
Dimensiuni (buc)	1000×36×27,5 mm
Material	oțel inoxidabil DIN 1.4301

Profile cu două fețe din oțel inoxidabil pentru pardoseli înclinate



Cantitate (ambalare)	1 buc
Dimensiuni (buc)	1000×36×27 mm
Material	oțel inoxidabil DIN 1.4301

Tabel de variante benzi din oțel inoxidabil pentru pardoseală înclinată

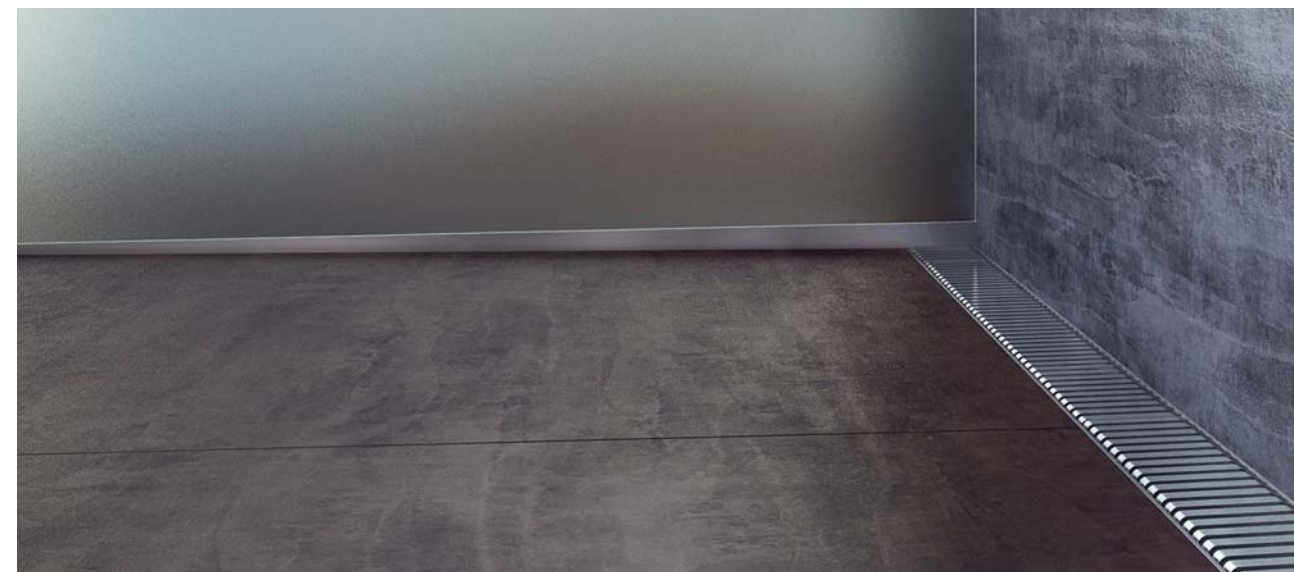
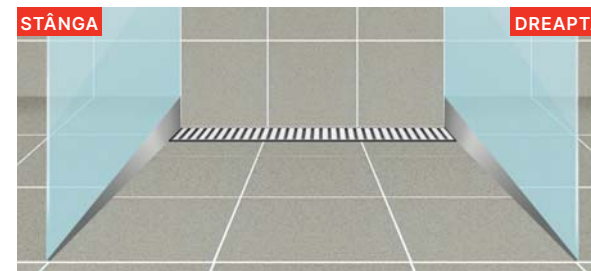
Cod	Înălțime margine	Lungime (mm)	Tip	Versiune
APZ 901M/1000	12	1000	stânga	mat
APZ 902M/1000	12	1000	dreapta	mat
APZ 903M/1000	14	1000	stânga	mat
APZ 904M/1000	14	1000	dreapta	mat

APZ 901M/1200	12	1200	stânga	mat
APZ 902M/1200	12	1200	dreapta	mat
APZ 903M/1200	14	1200	stânga	mat
APZ 904M/1200	14	1200	dreapta	mat

APZ 901M/1600	12	1600	stânga	mat
APZ 902M/1600	12	1600	dreapta	mat
APZ 903M/1600	14	1600	stânga	mat
APZ 904M/1600	14	1600	dreapta	mat

Tabel de variante benzi din oțel inoxidabil pentru pardoseală înclinată

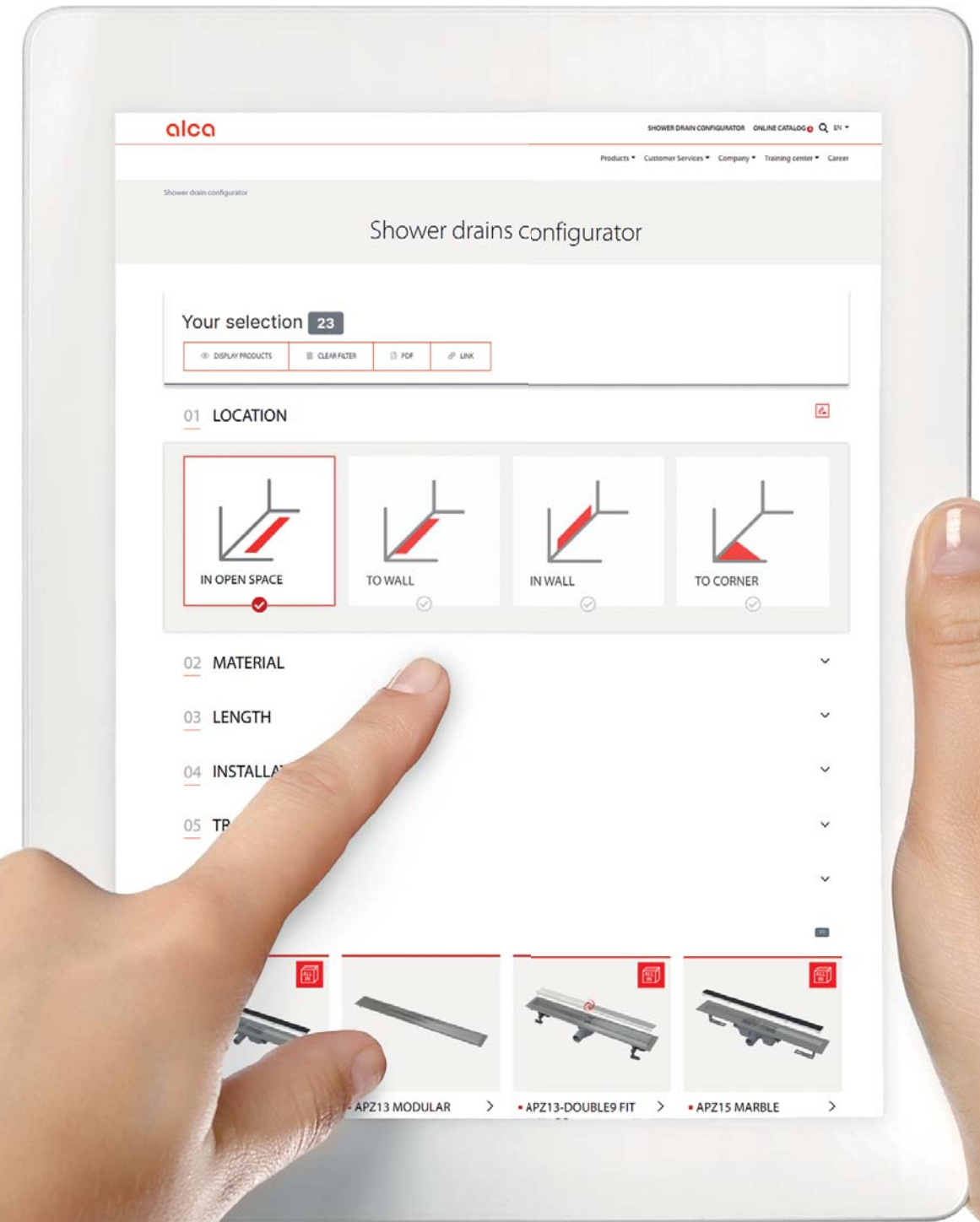
Cod	Înălțime margine	Lungime (mm)	Tip	Versiune
APZ 905M/1000	12	1000	reversibil	mat
APZ 905M/1200	12	1200	reversibil	mat
APZ 906M/1000	14	1000	reversibil	mat
APZ 906M/1200	14	1200	reversibil	mat



Configurator canal de scurgere pentru duș



Am lansat un configurator de canale de scurgere de duș pe site-ul nostru web, care va facilita semnificativ orientarea într-un portofoliu larg de tipuri de canale de scurgere pentru duș Alca. Puteți găsi rapid un canal de duș potrivit pentru baia dvs. selectând articolele din configurator în funcție de preferințele dumneavoastră.





Articole din oțel inoxidabil produse la comandă

Sifoane industriale	112
Sifoane și canale de scurgere industriale	113
Sifoane și canale de scurgere industriale cu fantă	118
Canale de drenaj	120
Grătare preaplin piscine	128

Sifoane industriale tip punct de scurgere

150×150 mm, DN75

APR3-2110
Sifon industrial 150×150, oțel inoxidabil AISI 304



Material oțel inoxidabil 1,5 mm

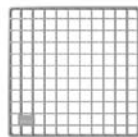
APR3-1110
Sifon industrial 150×150, oțel inoxidabil AISI 304



Material oțel inoxidabil 1,5 mm

APR3-1120
Sifon industrial 150×150, oțel inoxidabil AISI 316L

APR-R21-150-150
Grătar pentru sifon industrial 150×150, oțel inoxidabil AISI 304



Material oțel inoxidabil 2 mm

APR-R22-150-150
Grătar pentru sifon industrial 150×150, oțel inoxidabil AISI 316L

APR-R31-150-150
Grătar pentru sifon industrial 150×150, oțel inoxidabil AISI 304



Material oțel inoxidabil 3 mm

200×200 mm, DN110

APR4-2111
Sifon industrial 200×200, oțel inoxidabil AISI 304



Material oțel inoxidabil 1,5 mm

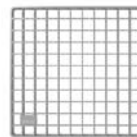
APR4-1111
Sifon industrial 200×200, oțel inoxidabil AISI 304



Material oțel inoxidabil 1,5 mm

APR4-1121
Sifon industrial 200×200, oțel inoxidabil AISI 316L

APR-R21-200-200
Grătar pentru sifon industrial 200×200, oțel inoxidabil AISI 304



Material oțel inoxidabil 2 mm

APR-R22-200-200
Grătar pentru sifon industrial 200×200, oțel inoxidabil AISI 316L

APR-R31-200-200
Grătar pentru sifon industrial 200×200, oțel inoxidabil AISI 304



Material oțel inoxidabil 3 mm

300×300 mm, DN160/110

APR5-2111
Sifon industrial 300×300, 3oțel inoxidabil AISI 304



DN160

Material oțel inoxidabil 1,5 mm

APR5-1111
Sifon industrial 300×300, oțel inoxidabil AISI 304

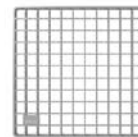


DN110

Material oțel inoxidabil 1,5 mm

APR5-1121
Sifon industrial 300×300, oțel inoxidabil AISI 316L

APR-R21-300-300
Grătar pentru sifon industrial 300×300, oțel inoxidabil AISI 304



Material oțel inoxidabil 2 mm

APR-R22-300-300
Grătar pentru sifon industrial 300×300, oțel inoxidabil AISI 316L

APR-R31-300-300
Grătar pentru sifon industrial 300×300, oțel inoxidabil AISI 304



Material oțel inoxidabil 3 mm

Sifoane industriale – piesă de capăt sau piesă de canal mijlocie continuă

Lățime 135 mm, DN110

APR6-2311-135
Sifon industrial 250×250-135, oțel inoxidabil AISI 304



L – 375 mm

Material oțel inoxidabil 1,5 mm

APR6-1311-135-L
APR6-1311-135-P
Sifon industrial 250×250-135, oțel inoxidabil AISI 304

APR6-1321-135-L
APR6-1321-135-P
Sifon industrial 250×250-135, oțel inoxidabil AISI 316L

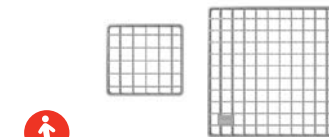


L – 375 mm

Material oțel inoxidabil 1,5 mm

APR-R21-250-250-1
Grătar pentru sifon industrial APR6, oțel inoxidabil AISI 304

APR-R22-250-250-1
Grătar pentru sifon industrial APR6, oțel inoxidabil AISI 316L



Material oțel inoxidabil 2 mm

APR-R31-250-250-1
Grătar pentru sifon industrial APR6, oțel inoxidabil AISI 304

APR-R32-250-250-1
Grătar pentru sifon industrial APR6, oțel inoxidabil AISI 316L



Material oțel inoxidabil 3 mm

Lățime 135 mm, DN110

APR6-2211-135
Sifon industrial 250×250-135, oțel inoxidabil AISI 304



L – 500 mm

Material oțel inoxidabil 1,5 mm

APR6-1211-135
Sifon industrial 250×250-135, oțel inoxidabil AISI 304

APR6-1221-135
Sifon industrial 250×250-135, oțel inoxidabil AISI 316L

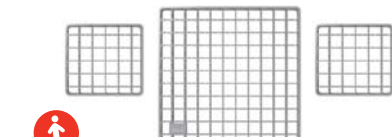


L – 500 mm

Material oțel inoxidabil 1,5 mm

APR-R21-130-135-2
Grătar pentru sifon industrial APR6, oțel inoxidabil AISI 304

APR-R22-130-135-2
Grătar pentru sifon industrial APR6, oțel inoxidabil AISI 316L



Material oțel inoxidabil 2 mm

APR-R31-130-135-2
Grătar pentru sifon industrial APR6, oțel inoxidabil AISI 304

APR-R32-130-135-2
Grătar pentru sifon industrial APR6, oțel inoxidabil AISI 316L



Material oțel inoxidabil 3 mm

Lățime 210 mm, DN110

APR6-2211-210
Sifon industrial 250×250-210, oțel inoxidabil AISI 304



L – 1000 mm

Material oțel inoxidabil 1,5 mm

APR6-1211-210
Sifon industrial 250×250-210, oțel inoxidabil AISI 304

APR6-1221-210
Sifon industrial 250×250-210, oțel inoxidabil AISI 316L



L – 1000 mm

Material oțel inoxidabil 1,5 mm

APR-R21-1000-210
Grătar pentru sifon industrial 1 m, oțel inoxidabil AISI 304

APR-R22-1000-210
Grătar pentru sifon industrial 1 m, oțel inoxidabil AISI 316L



Material oțel inoxidabil 2 mm

APR-R31-1000-210
Grătar pentru sifon industrial 1 m, oțel inoxidabil AISI 304

APR-R32-1000-210
Grătar pentru sifon industrial 1 m, oțel inoxidabil AISI 316L



Material oțel inoxidabil 3 mm

DN110 – dimensiunea nominală cu referință la diametrul exterior (diametrul exterior al țevii este de 110 mm)

DN110 – dimensiunea nominală cu referință la diametrul exterior (diametrul exterior al țevii este de 110 mm)

Pentru sifoane industriale tip box 1 m

Lățime 135 mm

APR6-0211-135
Sifon industrial 1 m, oțel inoxidabil AISI 304

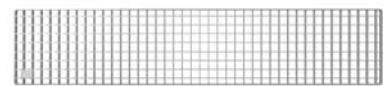
APR6-0221-135
Sifon industrial 1 m, oțel inoxidabil AISI 316L



Material oțel inoxidabil 1,5 mm

APR-R21-1000-135
Grătar pentru sifon industrial 1 m, oțel inoxidabil AISI 304

APR-R22-1000-135
Grătar pentru sifon industrial 1 m, oțel inoxidabil AISI 316L



Material oțel inoxidabil 2 mm

APR-R31-1000-135
Grătar pentru sifon industrial 1 m, oțel inoxidabil AISI 304

APR-R32-1000-135
Grătar pentru sifon industrial 1 m, oțel inoxidabil AISI 316L



Material oțel inoxidabil 3 mm

Lățime 210 mm

APR6-0211-210
Sifon industrial 1 m, oțel inoxidabil AISI 304

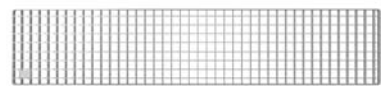
APR6-0221-210
Sifon industrial 1 m, oțel inoxidabil AISI 316L



Material oțel inoxidabil 1,5 mm

APR-R21-1000-210
Grătar pentru sifon industrial 1 m, oțel inoxidabil AISI 304

APR-R22-1000-210
Grătar pentru sifon industrial 1 m, oțel inoxidabil AISI 316L



Material oțel inoxidabil 2 mm

APR-R31-1000-210
Grătar pentru sifon industrial 1 m, oțel inoxidabil AISI 304

APR-R32-1000-210
Grătar pentru sifon industrial 1 m, oțel inoxidabil AISI 316L



Material oțel inoxidabil 3 mm

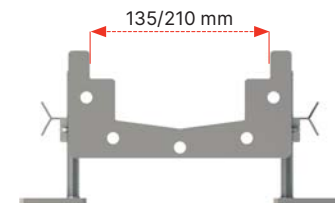
Înclinat

PRODUSE CONFECTIONATE LA COMANDĂ

APR6-ATYP-S
Sifon industrial cu scurgere cu scurgere înclinată, oțel inoxidabil AISI 304 / AISI 316L



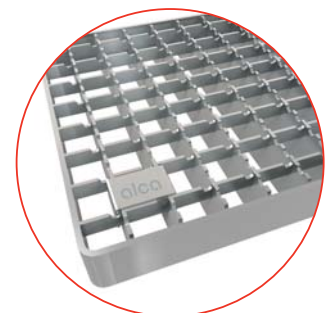
Material oțel inoxidabil 1,5 mm



Canalele industriale cu înclinaj de scurgere pot fi configurate la o lungime maximă de 12 metri într-o singură linie ca parte a producției personalizate.

Termenele de livrare se bazează pe ofertele individuale.

Capac tip plasă



Sifon industrial de colț 1x1 m

Lățime 135 mm

APR6-0211-135R
Sifon industrial de colț 1 m, oțel inoxidabil AISI 304

APR6-0221-135R
Sifon industrial de colț 1 m, oțel inoxidabil AISI 316L



Material oțel inoxidabil 1,5 mm

APR-R21-1000-135
Grătar pentru sifon industrial 1 m, oțel inoxidabil AISI 304

APR-R21-865-135
Grătar pentru sifon industrial de colț 1 m, oțel inoxidabil AISI 304

APR-R22-1000-135
Grătar pentru sifon industrial 1 m, oțel inoxidabil AISI 316L

APR-R22-865-135
Grătar pentru sifon industrial de colț 1 m, oțel inoxidabil AISI 316L



Material oțel inoxidabil 2 mm

APR-R31-1000-135
Grătar pentru sifon industrial 1 m, oțel inoxidabil AISI 304

APR-R31-865-135
Grătar pentru sifon industrial de colț 1 m, oțel inoxidabil AISI 304

APR-R32-1000-135
Grătar pentru sifon industrial 1 m, oțel inoxidabil AISI 316L

APR-R32-865-135
Grătar pentru sifon industrial de colț 1 m, oțel inoxidabil AISI 316L



Material oțel inoxidabil 3 mm

Lățime 210 mm

APR6-0211-210R
Sifon industrial de colț 1 m, oțel inoxidabil AISI 304

APR6-0221-210R
Sifon industrial de colț 1 m, oțel inoxidabil AISI 316L



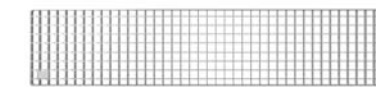
Material oțel inoxidabil 1,5 mm

APR-R21-1000-210
Grătar pentru sifon industrial 1 m, oțel inoxidabil AISI 304

APR-R21-790-210
Grătar pentru sifon industrial de colț 1 m, oțel inoxidabil AISI 304

APR-R22-1000-210
Grătar pentru sifon industrial 1 m, oțel inoxidabil AISI 316L

APR-R22-790-210
Grătar pentru sifon industrial de colț 1 m, oțel inoxidabil AISI 316L



Material oțel inoxidabil 2 mm

APR-R31-1000-210
Grătar pentru sifon industrial 1 m, oțel inoxidabil AISI 304

APR-R31-790-210
Grătar pentru sifon industrial de colț 1 m, oțel inoxidabil AISI 304

APR-R32-1000-210
Grătar pentru sifon industrial 1 m, oțel inoxidabil AISI 316L

APR-R32-790-210
Grătar pentru sifon industrial de colț 1 m, oțel inoxidabil AISI 316L



Material oțel inoxidabil 3 mm

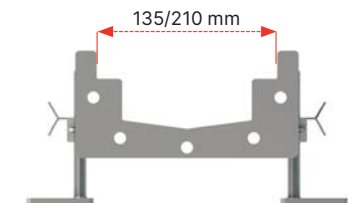
Înclinat

PRODUSE CONFECTIONATE LA COMANDĂ

APR6-ATYP-SR
Sifon industrial de colț cu scurgere înclinată 1 m, oțel inoxidabil AISI 304 / AISI 316L



Material oțel inoxidabil 1,5 mm



Canalele industriale de colț cu înclinaj de scurgere pot fi configurate urmând sistemul de drenaj înclinat conform specificațiilor proiectului personalizat.

Termenele de livrare se bazează pe ofertele individuale.

Utilizați întotdeauna 2 variante de lungime ale grătarului pentru asamblarea canalului de scurgere industrial:




APR-RXX-1000-135 + APR-RXX-865-135

APR-RXX-1000-210 + APR-RXX-790-210

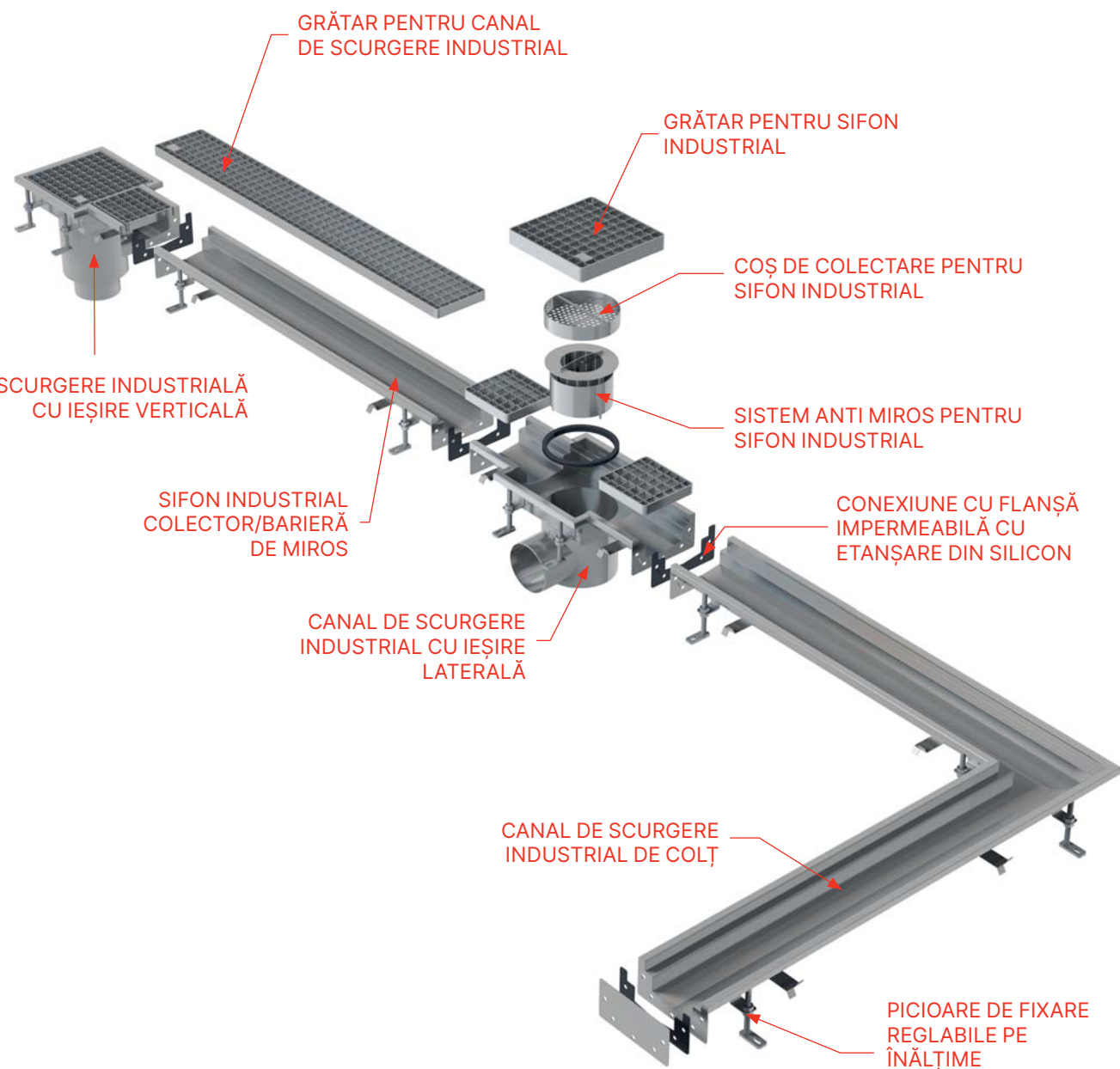
Capac tip grătar



Accesorii pentru canalele de scurgere industriale

Lățime 135 mm	Lățime 210 mm	Înclinat
<p>APR6-P101-135 Capac de capăt pentru sifon industrial 135, oțel inoxidabil AISI 304</p> <p>APR6-P201-135 Capac de capăt pentru sifon industrial 135, oțel inoxidabil AISI 316L</p> 	<p>APR6-P101-210 Capac de capăt pentru sifon industrial 210, oțel inoxidabil AISI 304</p> <p>APR6-P201-210 Capac de capăt pentru sifon industrial 210, oțel inoxidabil AISI 316L</p> 	<p>PRODUSE CONFECTIONATE LA COMANDĂ</p> <p>APR6-P-ATYP-S Capac de capăt pentru sifon industrial cu scurgere înclinată, oțel inoxidabil AISI 304 / AISI 316L</p> 
Material oțel inoxidabil 2 mm	Material oțel inoxidabil 2 mm	Material oțel inoxidabil 2 mm

Sistem modular al canalului de scurgere industrial



GRĂTAR PENTRU CANAL DE SCURGERE INDUSTRIAL

GRĂTAR PENTRU SIFON INDUSTRIAL

COȘ DE COLECTARE PENTRU SIFON INDUSTRIAL

SISTEM ANTI MIROS PENTRU SIFON INDUSTRIAL

CONEXIUNE CU FLANȘĂ IMPERMEABILĂ CU ETANȘARE DIN SILICON

CANAL DE SCURGERE INDUSTRIAL DE COLȚ

PICIOARE DE FIXARE REGLABILE PE ÎNĂLȚIME

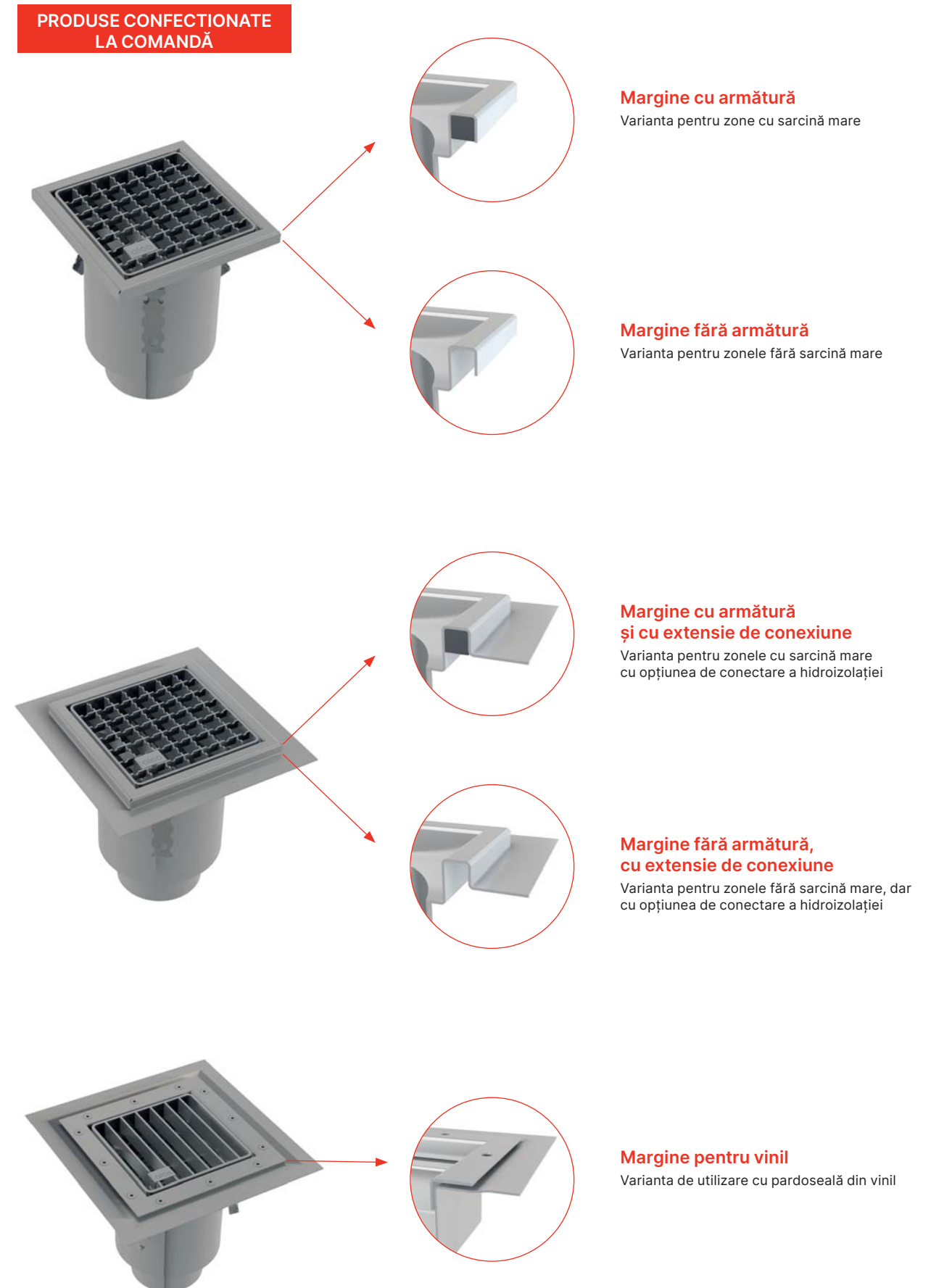
CANAL DE SCURGERE INDUSTRIAL CU IEȘIRE LATERALĂ

CANAL DE SCURGERE INDUSTRIAL CU IEȘIRE VERTICALĂ

SIFON INDUSTRIAL COLECTOR/BARIERĂ DE MIROS

Tipuri de margine pentru sistemul de scurgere industrial tip punct de scurgere și pentru cel cu înclinație de scurgere

PRODUSE CONFECTIONATE LA COMANDĂ



Margine cu armătură
Varianta pentru zone cu sarcină mare




Margine fără armătură
Varianta pentru zonele fără sarcină mare


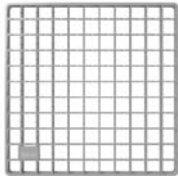

Margine cu armătură și cu extensie de conexiune
Varianta pentru zonele cu sarcină mare, dar cu opțiunea de conectare a hidroizolației

Margine fără armătură, cu extensie de conexiune
Varianta pentru zonele fără sarcină mare, dar cu opțiunea de conectare a hidroizolației


Margine pentru vinil
Varianta de utilizare cu pardoseală din vinil

Canale cu fantă – piesă de capăt sau piesă de îmbinare

250×250 mm, DN110	250×250 mm, DN110	250×250 mm, DN110
<p>APR7-2311-20 Sifon industrial cu fantă 250×250, oțel inoxidabil AISI 304</p> <p>APR7-2321-20 Sifon industrial cu fantă 250×250, oțel inoxidabil AISI 316L</p>  <p style="text-align: center;">L – 375 mm</p> <p>Material oțel inoxidabil 1,5 mm</p>	<p>APR7-2211-20 Sifon industrial cu fantă 250×250, oțel inoxidabil AISI 304</p> <p>APR7-2221-20 Sifon industrial cu fantă 250×250, oțel inoxidabil AISI 316L</p>  <p style="text-align: center;">L – 500 mm</p> <p>Material oțel inoxidabil 1,5 mm</p>	<p>APR7-1211-20 Sifon industrial cu fantă 250×250, oțel inoxidabil AISI 304</p> <p>APR7-1221-20 Sifon industrial cu fantă 250×250, oțel inoxidabil AISI 316L</p>  <p style="text-align: center;">L – 500 mm</p> <p>Material oțel inoxidabil 1,5 mm</p>

<p>APR7-1311-20-L APR7-1311-20-P Sifon industrial cu fantă 250×250, oțel inoxidabil AISI 304</p> <p>APR7-1321-20-L APR7-1321-20-P Sifon industrial cu fantă 250×250, oțel inoxidabil AISI 316L</p>  <p style="text-align: center;">L – 375 mm</p> <p>Material oțel inoxidabil 1,5 mm</p>	<p>APR-R21-250-250 Grătar pentru sifonul APR7, oțel inoxidabil AISI 304</p> <p>APR-R22-250-250 Grătar pentru sifonul APR7, oțel inoxidabil AISI 316L</p>  <p>Material oțel inoxidabil 2 mm</p>	<p>APR-R31-250-250 Grătar pentru sifonul APR7, oțel inoxidabil AISI 304</p> <p>APR-R32-250-250 Grătar pentru sifonul APR7, oțel inoxidabil AISI 316L</p>  <p>Material oțel inoxidabil 3 mm</p>
--	---	---

Canale de scurgere industriale cu fantă 1 m și canale industriale de colț cu fantă 1×1 m

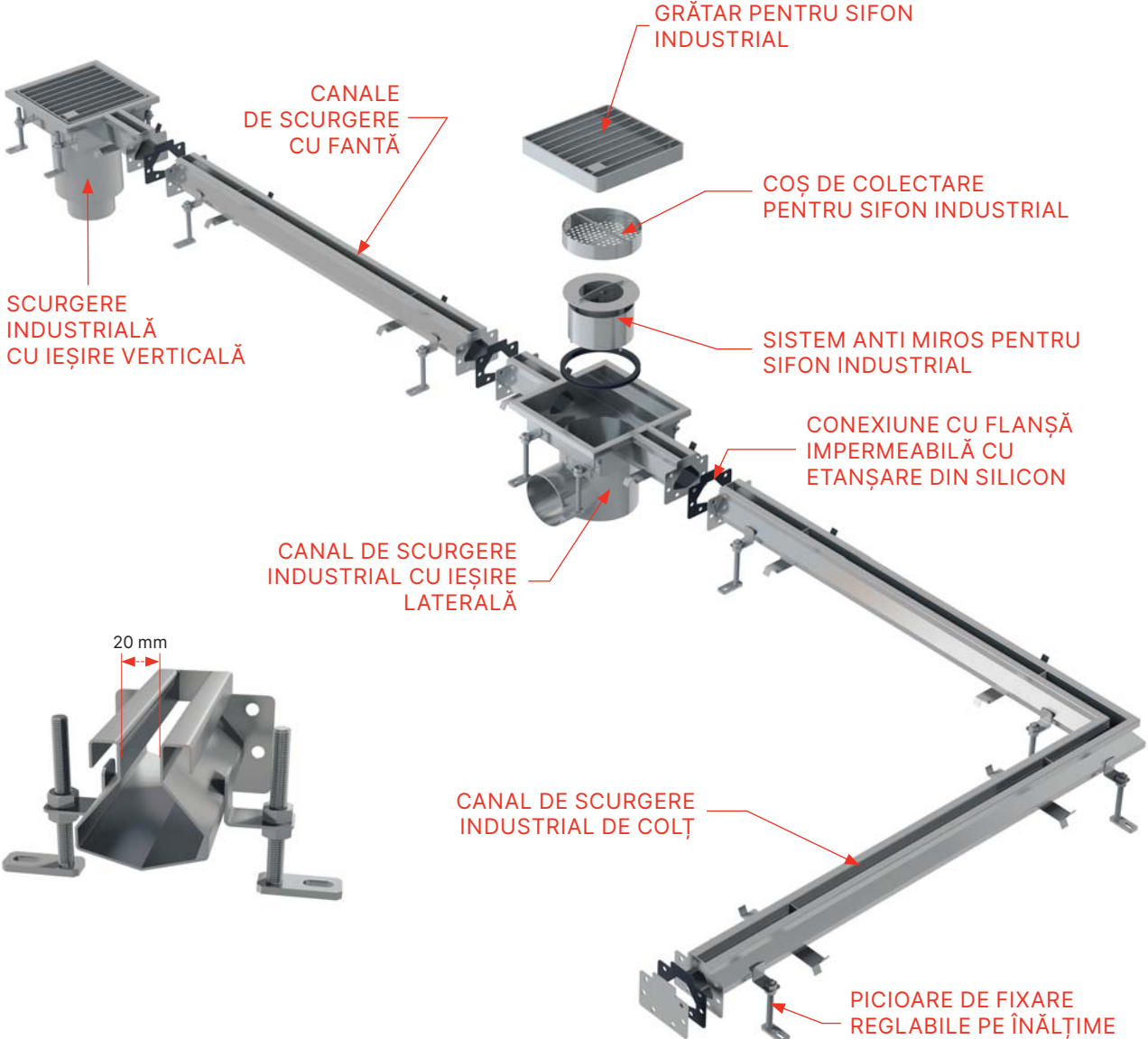
Lățime 20 mm	Lățime 20 mm	Lățime 20 mm
<p>APR7-0211-20R Sifon industrial de colț cu fantă 1 m, oțel inoxidabil AISI 304</p> <p>APR7-0221-20R Sifon industrial de colț cu fantă 1 m, oțel inoxidabil AISI 316L</p>  <p>Material oțel inoxidabil 1,5 mm</p>	<p>APR7-0211-20 Sifon industrial cu fantă 1 m, oțel inoxidabil AISI 304</p> <p>APR7-0221-20 Sifon industrial cu fantă 1 m, oțel inoxidabil AISI 316L</p>  <p>Material oțel inoxidabil 1,5 mm</p>	<p>APR7-P101-20 Capac de capăt pentru sifon cu fantă, oțel inoxidabil AISI 304</p> <p>APR7-P102-20 Capac de capăt pentru sifon cu fantă, oțel inoxidabil AISI 316L</p>  <p>Material oțel inoxidabil 2 mm</p>

DN110 – dimensiunea nominală cu referință la diametrul exterior (diametrul exterior al țevii este de 110 mm)

Canale de scurgere industriale cu fantă 1 m și canale industriale de colț cu fantă 1×1 m

Înclinat, lățime 20 mm	Înclinat, lățime 20 mm	Înclinat, lățime 20 mm
PRODUSE CONFECTIONATE LA COMANDĂ	PRODUSE CONFECTIONATE LA COMANDĂ	PRODUSE CONFECTIONATE LA COMANDĂ
<p>APR7-ATYP-20SR Sifon industrial de colț cu fantă scurgere înclinată 1 m, oțel inoxidabil AISI 304 / AISI 316L</p>  <p>Material oțel inoxidabil 1,5 mm</p>	<p>APR7-ATYP-20S Sifon industrial cu fantă scurgere înclinată 1 m, oțel inoxidabil AISI 304 / AISI 316L</p>  <p>Material oțel inoxidabil 1,5 mm</p>	<p>APR7-P-ATYP-20S Capac de capăt pentru sifon cu fantă cu scurgere înclinată, oțel inoxidabil AISI 304</p>  <p>Material oțel inoxidabil 2 mm</p>

Sistem modular de drenaj cu canale industriale cu fantă



GRĂTAR PENTRU SIFON INDUSTRIAL

CANALE DE SCURGERE CU FANTĂ

SCURGERE INDUSTRIALĂ CU IEȘIRE VERTICALĂ

COȘ DE COLECTARE PENTRU SIFON INDUSTRIAL

SISTEM ANTI MIROS PENTRU SIFON INDUSTRIAL

CONEXIUNE CU FLANȘĂ IMPERMEABILĂ CU ETANȘARE DIN SILICON

CANAL DE SCURGERE INDUSTRIAL CU IEȘIRE LATERALĂ

CANAL DE SCURGERE INDUSTRIAL DE COLȚ

PICIOARE DE FIXARE REGLABILE PE ÎNĂLȚIME

Articole din oțel inoxidabil produse la comandă

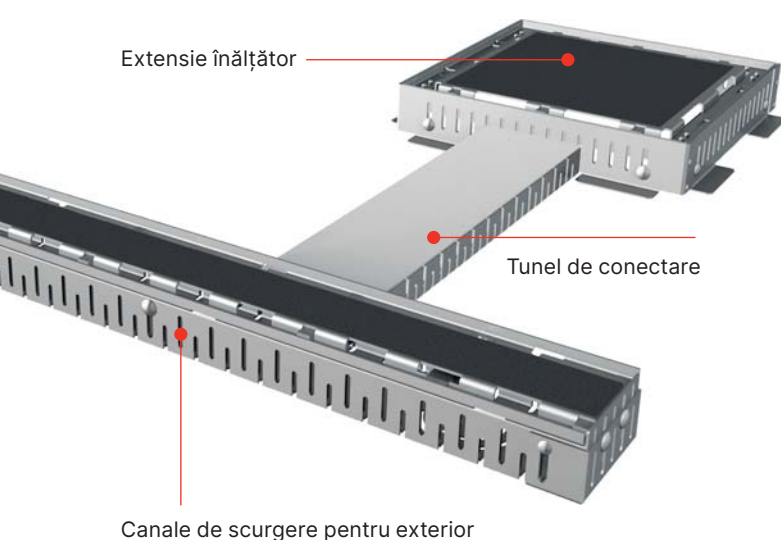
Canal de drenaj cu grilă pentru placarea cu gresie sau piatră



Canalele de drenaj sunt potrivite de-a lungul fațadelor de pe acoperiș și terase de la sol, în verdeață a piatră sau alei. Sistemul de drenaj este liniar cu posibilitatea de conectare pe direcția transversală și longitudinală.

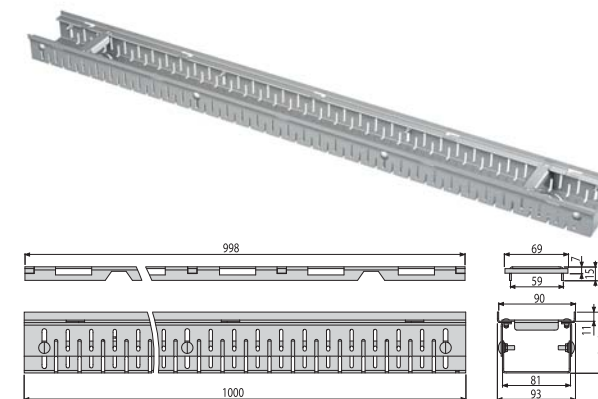


- Soluție curată vizual pentru sistem de drenaj de terasă
- Lățimea fantei de admisie 22 mm numai 8 mm
- Reglabil pe înălțime
- Posibilitatea de a produce solutii atipice
- Versiune galvanizată sau oțel inoxidabil



ADZ104V-1000

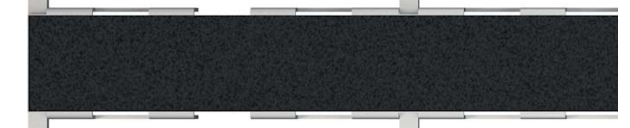
Canal de scurgere de 100 mm ajustabil + Suport pentru încastrarea plăcilor ceramice, oțel galvanizat



Cantitate (ambalare) 1 buc
 Cantitate (palet) - buc
 Material oțel galvanizat

ADZ104V-1000

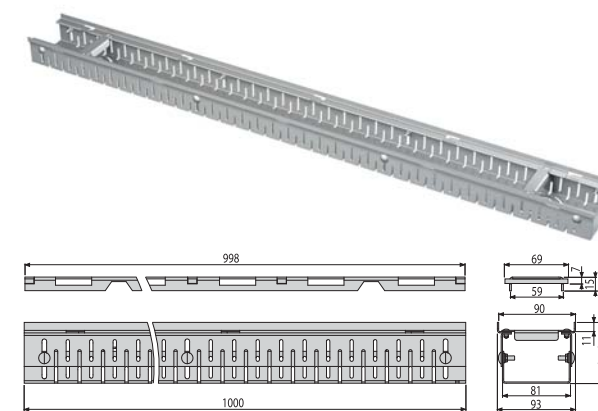
Suport pentru încastrarea plăcilor ceramice – Grătarul este inclus



Toate într-un singur pachet

ADZ304V-1000

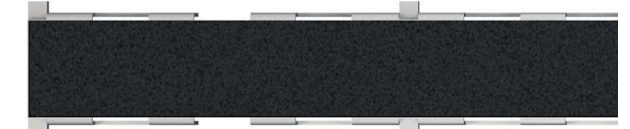
Canal de scurgere de 100 mm ajustabil + Suport pentru încastrarea plăcilor ceramice, oțel inoxidabil



Cantitate (ambalare) 1 buc
 Cantitate (palet) - buc
 Material oțel galvanizat

ADZ304V-1000

Suport pentru încastrarea plăcilor ceramice – Grătarul este inclus



Toate într-un singur pachet

ADZ-PT101

Tunel de conectare, oțel galvanizat

ADZ-PT301

Tunel de conectare, oțel inoxidabil



Cantitate (ambalare) -
 Cantitate (palet) -
 Material oțel galvanizat/oțel inoxidabil

ADZ-NA101

Extensie înălțător + Suport pentru încastrarea plăcilor ceramice 300x300, oțel galvanizat

ADZ-NA301

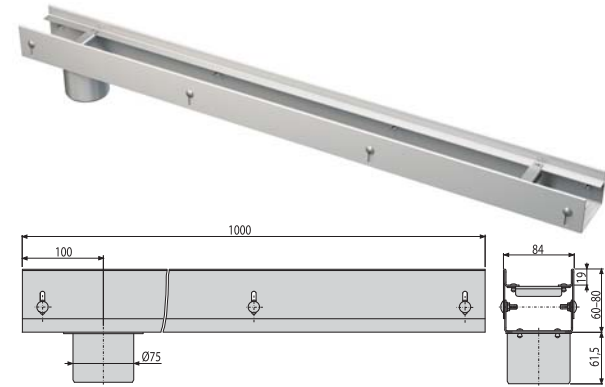
Extensie înălțător + Suport pentru încastrarea plăcilor ceramice 300x300, oțel inoxidabil



Cantitate (ambalare) -
 Cantitate (palet) -
 Material oțel galvanizat/oțel inoxidabil

ADZ351V

Canal de scurgere de 75 mm ajustabil, oțel inoxidabil



Cantitate (ambalare)	1 buc
Cantitate (palet)	- buc
Material	oțel inoxidabil

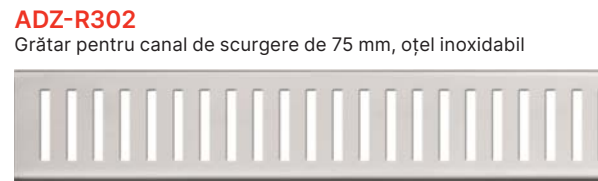
ADZ-R101

Grătar pentru canal de scurgere de 75 mm, oțel galvanizat



ADZ-R102

Grătar pentru canal de scurgere de 75 mm, oțel galvanizat



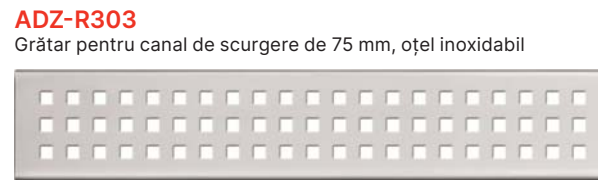
ADZ-R302

Grătar pentru canal de scurgere de 75 mm, oțel inoxidabil



ADZ-R103

Grătar pentru canal de scurgere de 75 mm, oțel galvanizat



ADZ-R303

Grătar pentru canal de scurgere de 75 mm, oțel inoxidabil



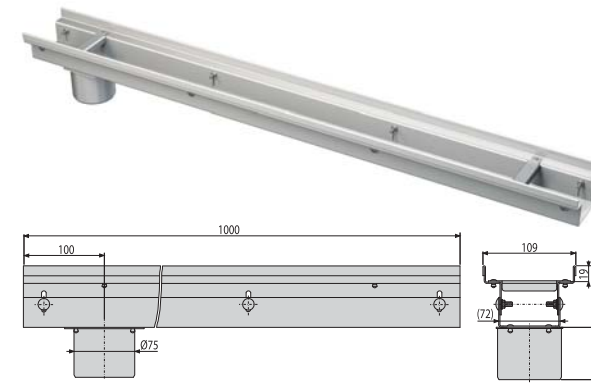
ADZ-R304

Grătar pentru canal de scurgere de 75 mm, oțel inoxidabil



ADZ352V

Canal de scurgere de 100 mm ajustabil, oțel inoxidabil



Cantitate (ambalare)	1 buc
Cantitate (palet)	- buc
Material	oțel inoxidabil

ADZ-R121

Grătar pentru canal de scurgere de 100 mm, oțel galvanizat



ADZ-R122

Grătar pentru canal de scurgere de 100 mm, oțel galvanizat



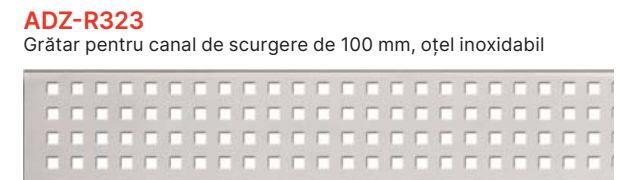
ADZ-R322

Grătar pentru canal de scurgere de 100 mm, oțel inoxidabil



ADZ-R123

Grătar pentru canal de scurgere de 100 mm, oțel galvanizat



ADZ-R323

Grătar pentru canal de scurgere de 100 mm, oțel inoxidabil



ADZ-R324

Grătar pentru canal de scurgere de 100 mm, oțel inoxidabil



ADZ-P003

Capac pentru canal de scurgere 75 mm, oțel galvanizat



Cantitate (ambalare)	-
Cantitate (palet)	-
Material	oțel galvanizat/ oțel inoxidabil

ADZ-P007

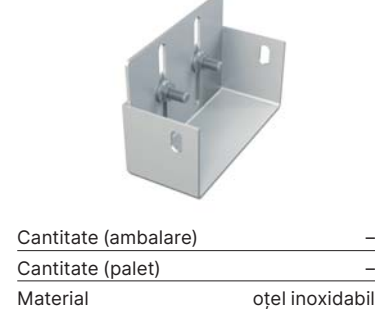
Cuplaj pentru canal de scurgere 75 mm, oțel galvanizat



Cantitate (ambalare)	-
Cantitate (palet)	-
Material	oțel galvanizat/oțel inoxidabil

ADZ-P011

Capac pentru canal de scurgere 75 mm, oțel inoxidabil



Cantitate (ambalare)	-
Cantitate (palet)	-
Material	oțel inoxidabil

ADZ-P004

Capac pentru canal de scurgere 100 mm, oțel galvanizat



Cantitate (ambalare)	-
Cantitate (palet)	-
Material	oțel galvanizat/oțel inoxidabil

ADZ-P008

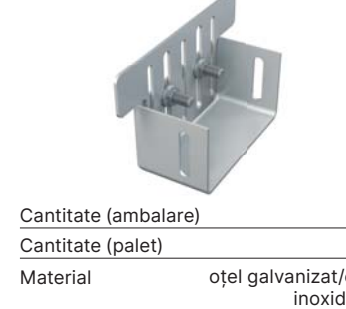
Cuplaj pentru canal de scurgere 100 mm, oțel galvanizat



Cantitate (ambalare)	-
Cantitate (palet)	-
Material	oțel galvanizat/oțel inoxidabil

ADZ-P002

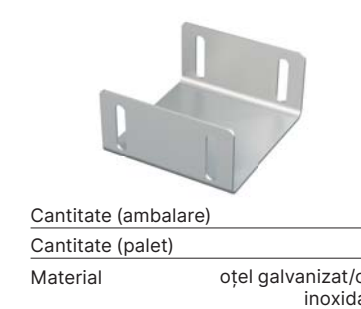
Capac pentru canal de scurgere 100 mm, oțel inoxidabil



Cantitate (ambalare)	-
Cantitate (palet)	-
Material	oțel galvanizat/oțel inoxidabil

ADZ-P006

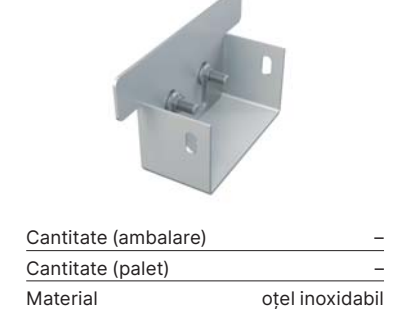
Cuplaj pentru canal de scurgere 100 mm, oțel inoxidabil



Cantitate (ambalare)	-
Cantitate (palet)	-
Material	oțel galvanizat/oțel inoxidabil

ADZ-P012

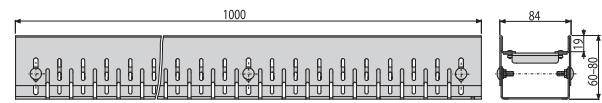
Capac pentru canal de scurgere 100 mm, oțel inoxidabil



Cantitate (ambalare)	-
Cantitate (palet)	-
Material	oțel inoxidabil

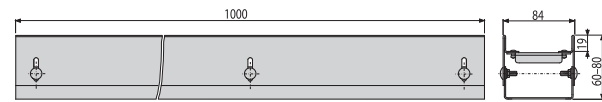
ADZ101V
Canal de scurgere de 75 mm ajustabil, oțel galvanizat

ADZ301V
Canal de scurgere de 75 mm ajustabil, oțel inoxidabil



Cantitate (ambalare)	1 buc
Cantitate (palet)	100 buc
Material	oțel galvanizat/oțel inoxidabil

ADZ331V
Canal de scurgere de 75 mm ajustabil, oțel inoxidabil



Cantitate (ambalare)	1 buc
Cantitate (palet)	100 buc
Material	oțel inoxidabil

ADZ-R101
Grătar pentru canal de scurgere de 75 mm, oțel galvanizat

ADZ-R301
Grătar pentru canal de scurgere de 75 mm, oțel inoxidabil



ADZ-R102
Grătar pentru canal de scurgere de 75 mm, oțel galvanizat

ADZ-R302
Grătar pentru canal de scurgere de 75 mm, oțel inoxidabil



ADZ-R103
Grătar pentru canal de scurgere de 75 mm, oțel galvanizat

ADZ-R303
Grătar pentru canal de scurgere de 75 mm, oțel inoxidabil

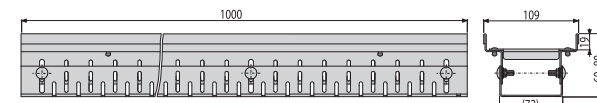


ADZ-R304
Grătar pentru canal de scurgere de 75 mm, oțel inoxidabil



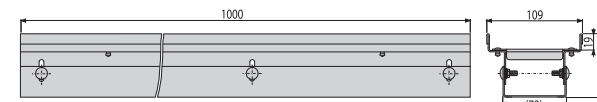
ADZ102V
Canal de scurgere de 100 mm ajustabil, oțel galvanizat

ADZ302V
Canal de scurgere de 100 mm ajustabil, oțel inoxidabil



Cantitate (ambalare)	1 buc
Cantitate (palet)	100 buc
Material	oțel galvanizat/oțel inoxidabil

ADZ332V
Canal de scurgere de 100 mm ajustabil, oțel inoxidabil



Cantitate (ambalare)	1 buc
Cantitate (palet)	- buc
Material	oțel inoxidabil

ADZ-R121
Grătar pentru canal de scurgere de 100 mm, oțel galvanizat

ADZ-R321
Grătar pentru canal de scurgere de 100 mm, oțel inoxidabil



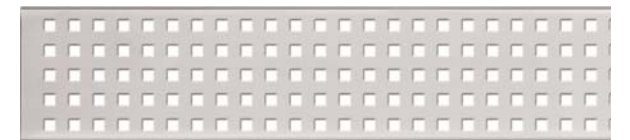
ADZ-R122
Grătar pentru canal de scurgere de 100 mm, oțel galvanizat

ADZ-R322
Grătar pentru canal de scurgere de 100 mm, oțel inoxidabil



ADZ-R123
Grătar pentru canal de scurgere de 100 mm, oțel galvanizat

ADZ-R323
Grătar pentru canal de scurgere de 100 mm, oțel inoxidabil



ADZ-R324
Grătar pentru canal de scurgere de 100 mm, oțel inoxidabil



ADZ-P003
Capac pentru canal de scurgere 75 mm, oțel galvanizat

ADZ-P007
Cuplaj pentru canal de scurgere 75 mm, oțel galvanizat

ADZ-P001
Capac pentru canal de scurgere 75 mm, oțel inoxidabil

ADZ-P005
Cuplaj pentru canal de scurgere 75 mm, oțel inoxidabil

ADZ-P011
Capac pentru canal de scurgere 75 mm, oțel inoxidabil

ADZ-P004
Capac pentru canal de scurgere 100 mm, oțel galvanizat

ADZ-P008
Cuplaj pentru canal de scurgere 100 mm, oțel galvanizat

ADZ-P002
Capac pentru canal de scurgere 100 mm, oțel inoxidabil

ADZ-P006
Cuplaj pentru canal de scurgere 100 mm, oțel inoxidabil

ADZ-P012
Capac pentru canal de scurgere 100 mm, oțel inoxidabil



Cantitate (ambalare)	-
Cantitate (palet)	-
Material	oțel galvanizat/oțel inoxidabil

Cantitate (ambalare)	-
Cantitate (palet)	-
Material	oțel galvanizat/oțel inoxidabil

Cantitate (ambalare)	-
Cantitate (palet)	-
Material	oțel inoxidabil

Cantitate (ambalare)	-
Cantitate (palet)	-
Material	oțel galvanizat/oțel inoxidabil

Cantitate (ambalare)	-
Cantitate (palet)	-
Material	oțel galvanizat/oțel inoxidabil

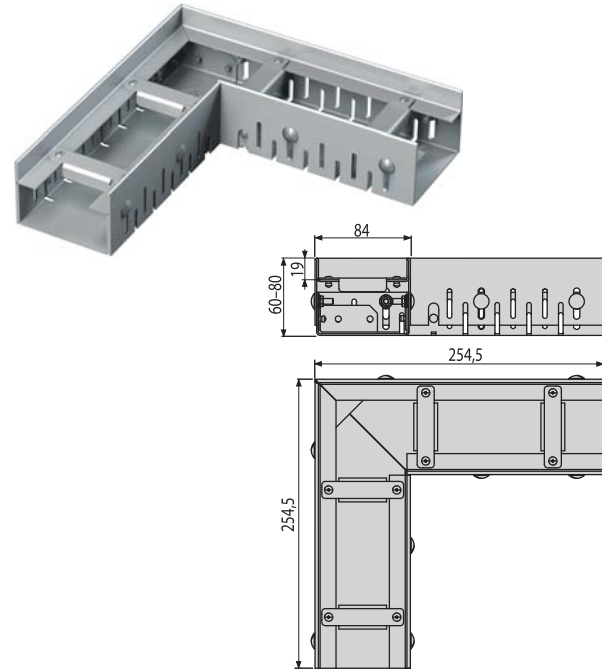
Cantitate (ambalare)	-
Cantitate (palet)	-
Material	oțel inoxidabil

ADZ101VR

Canal de scurgere de colț de 75 mm ajustabil, oțel galvanizat

ADZ301VR

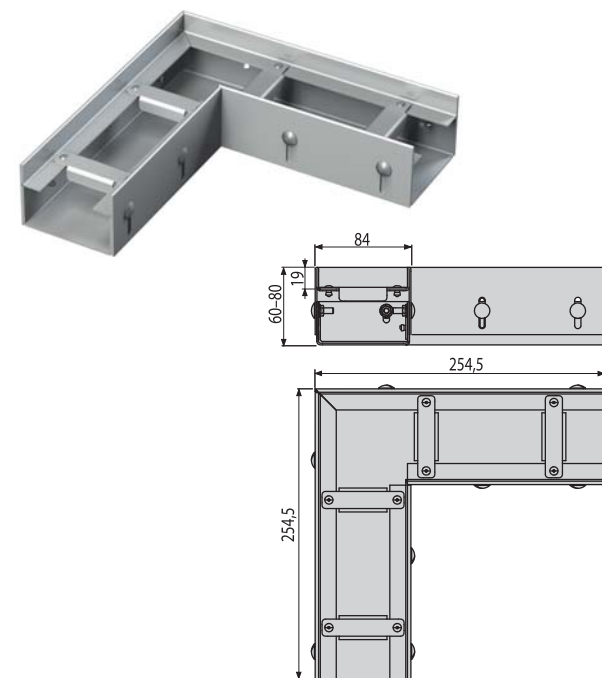
Canal de scurgere de colț de 75 mm ajustabil, oțel inoxidabil



Cantitate (ambalare)	1 buc
Cantitate (palet)	100 buc
Material	oțel galvanizat/oțel inoxidabil

ADZ331VR

Canal de scurgere de colț de 75 mm ajustabil, oțel inoxidabil



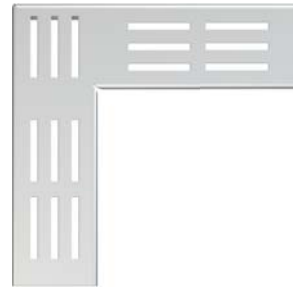
Cantitate (ambalare)	1 buc
Cantitate (palet)	100 buc
Material	oțel galvanizat/oțel inoxidabil

ADZ-R101R

Grătar pentru canal de scurgere de colț de 75 mm, oțel galvanizat

ADZ-R301R

Grătar pentru canal de scurgere de colț de 75 mm, oțel inoxidabil

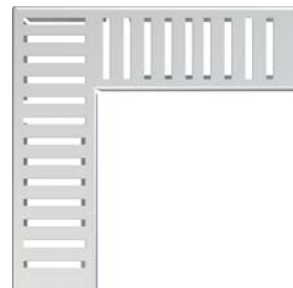


ADZ-R102R

Grătar pentru canal de scurgere de colț de 75 mm, oțel galvanizat

ADZ-R302R

Grătar pentru canal de scurgere de colț de 75 mm, oțel inoxidabil

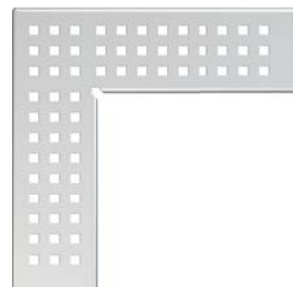


ADZ-R103R

Grătar pentru canal de scurgere de colț de 75 mm, oțel galvanizat

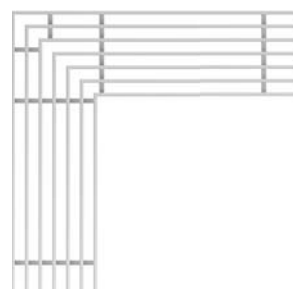
ADZ-R303R

Grătar pentru canal de scurgere de colț de 75 mm, oțel inoxidabil



ADZ-R304R

Grătar pentru canal de scurgere de colț de 75 mm, oțel inoxidabil

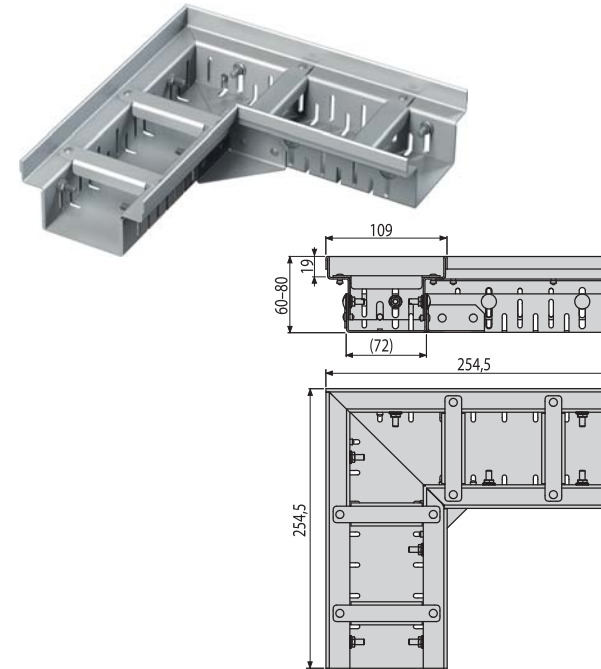


ADZ102VR

Canal de scurgere de colț de 100 mm ajustabil, oțel galvanizat

ADZ302VR

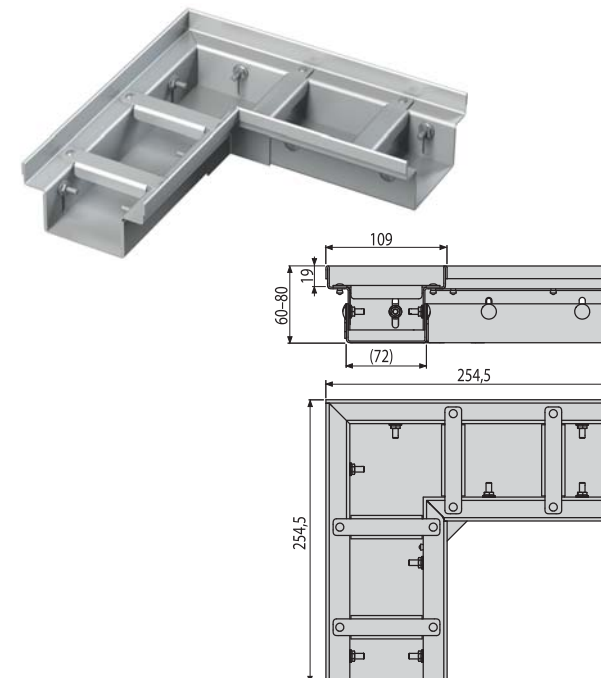
Canal de scurgere de colț de 100 mm ajustabil, oțel inoxidabil



Cantitate (ambalare)	1 buc
Cantitate (palet)	100 buc
Material	oțel galvanizat/oțel inoxidabil

ADZ332VR

Canal de scurgere de colț de 100 mm ajustabil, oțel inoxidabil



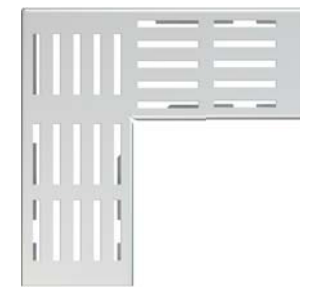
Cantitate (ambalare)	1 buc
Cantitate (palet)	100 buc
Material	oțel galvanizat/oțel inoxidabil

ADZ-R121R

Grătar pentru canal de scurgere de colț de 100 mm, oțel galvanizat

ADZ-R321R

Grătar pentru canal de scurgere de colț de 100 mm, oțel inoxidabil

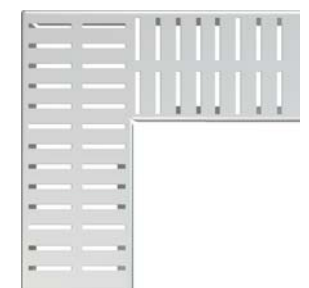


ADZ-R122R

Grătar pentru canal de scurgere de colț de 100 mm, oțel galvanizat

ADZ-R322R

Grătar pentru canal de scurgere de colț de 100 mm, oțel inoxidabil

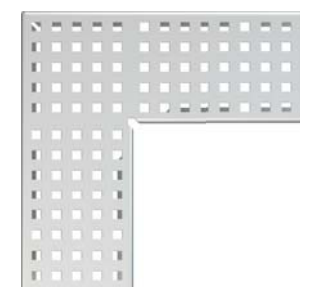


ADZ-R123R

Grătar pentru canal de scurgere de colț de 100 mm, oțel galvanizat

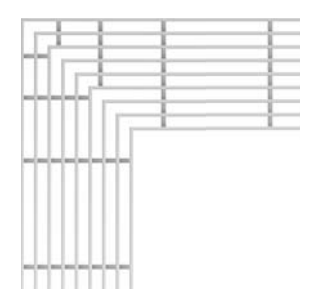
ADZ-R323R

Grătar pentru canal de scurgere de colț de 100 mm, oțel inoxidabil



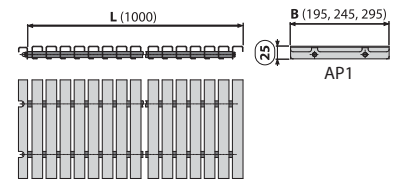
ADZ-R324R

Grătar pentru canal de scurgere de colț de 100 mm, oțel inoxidabil



AP1

Grătar preaplin pentru piscină fără finisaj anti-alunecare

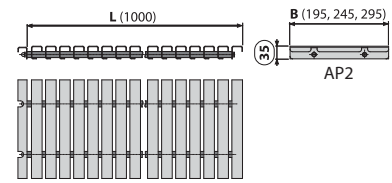


5

Cantitate (ambalare)	1 buc
Cantitate (palet)	- buc
Material	oțel inoxidabil AISI 316, DIN 1.4401

AP2

Grătar preaplin pentru piscină fără finisaj anti-alunecare

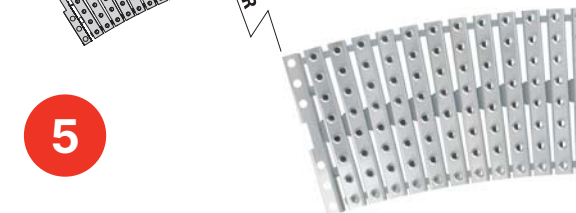
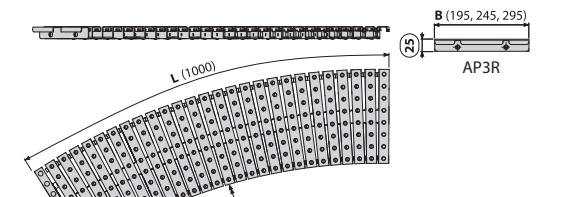


5

Cantitate (ambalare)	1 buc
Cantitate (palet)	- buc
Material	oțel inoxidabil AISI 316, DIN 1.4401

AP3R

Grătar preaplin pentru piscină curbat cu finisaj anti-alunecare

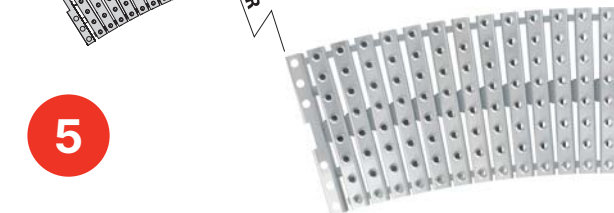
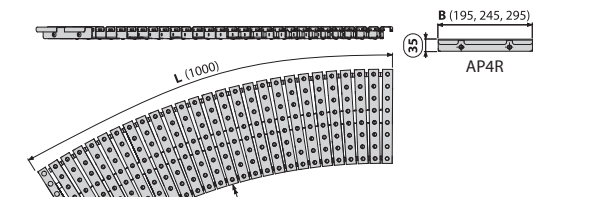


5

Cantitate (ambalare)	1 buc
Cantitate (palet)	- buc
Material	oțel inoxidabil AISI 316, DIN 1.4401

AP4R

Grătar preaplin pentru piscină curbat cu finisaj anti-alunecare

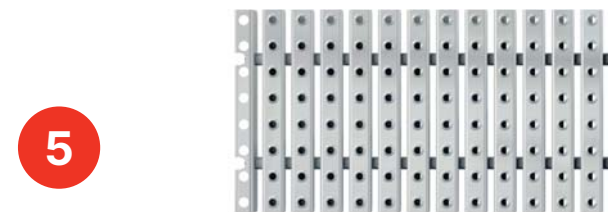
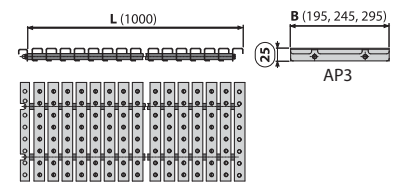


5

Cantitate (ambalare)	1 buc
Cantitate (palet)	- buc
Material	oțel inoxidabil AISI 316, DIN 1.4401

AP3

Grătar preaplin pentru piscina cu finisaj anti-alunecare

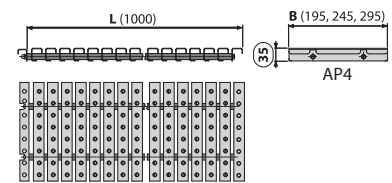


5

Cantitate (ambalare)	1 buc
Cantitate (palet)	- buc
Material	oțel inoxidabil AISI 316, DIN 1.4401

AP4

Grătar preaplin pentru piscina cu finisaj anti-alunecare



5

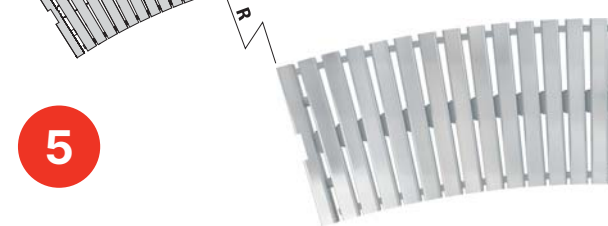
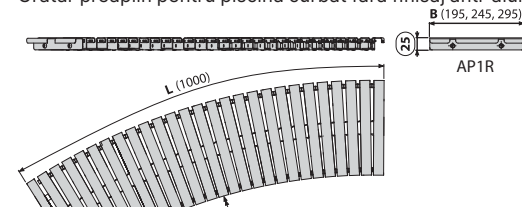
Cantitate (ambalare)	1 buc
Cantitate (palet)	- buc
Material	oțel inoxidabil AISI 316, DIN 1.4401

Soluție non-standard de produs:

Dimensiunile non-standard și alte soluții speciale pot fi furnizate ca și proiecte individuale pe bază de comandă (lungime, formă, plasare sifon anti miros, tipul de oțel inoxidabil, etc.).

AP1R

Grătar preaplin pentru piscină curbat fără finisaj anti-alunecare

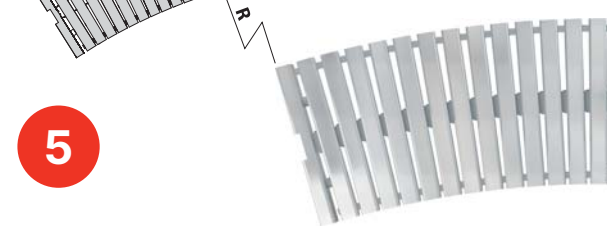
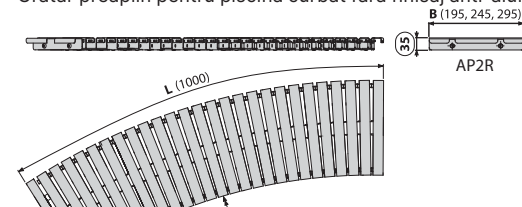


5

Cantitate (ambalare)	1 buc
Cantitate (palet)	- buc
Material	oțel inoxidabil AISI 316, DIN 1.4401

AP2R

Grătar preaplin pentru piscină curbat fără finisaj anti-alunecare



5

Cantitate (ambalare)	1 buc
Cantitate (palet)	- buc
Material	oțel inoxidabil AISI 316, DIN 1.4401

Rigole de exterior

Rigole de exterior	134
Rigole de exterior LOW (clasa de sarcină A15, B125)	134
Rigole de exterior HOME (clasa de sarcină A15)	135
Rigole de exterior STANDARD (clasa de sarcină B125)	137
Rigole de exterior PROFI (clasa de sarcină C250)	138
Rigole de exterior TOP (clasa de sarcină D400)	139
Rigole de exterior cu fantă (clasa de sarcină C250)	140
Rigole de exterior – accesorii	144
Racorduri de burlan	146
Racorduri de burlan – accesorii	146

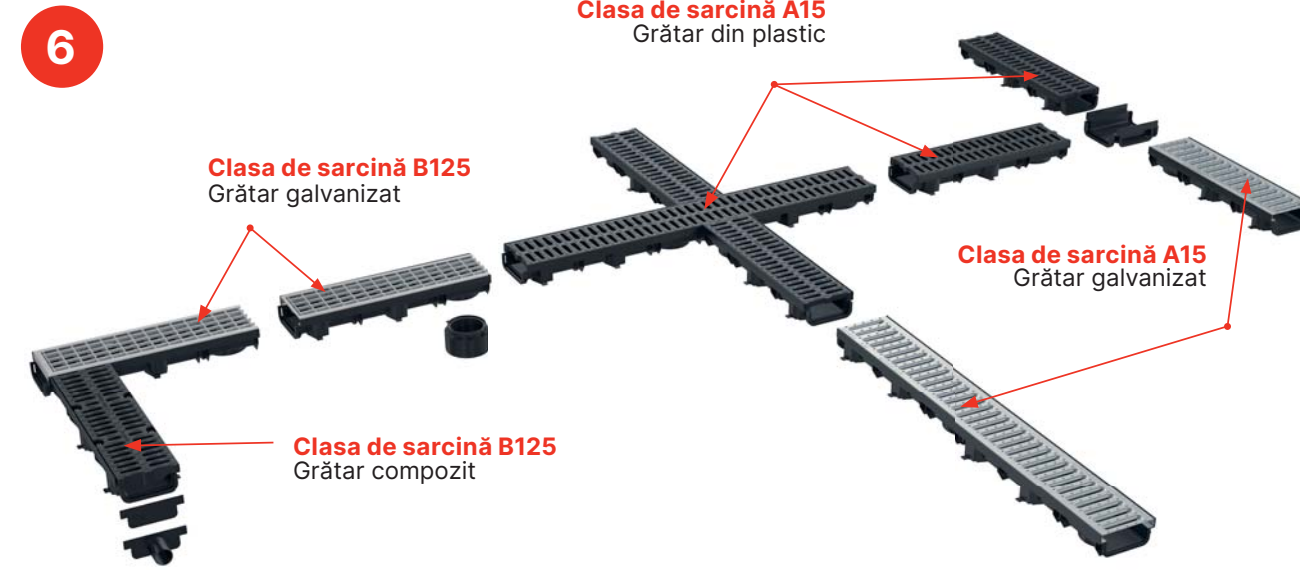


VIDEO

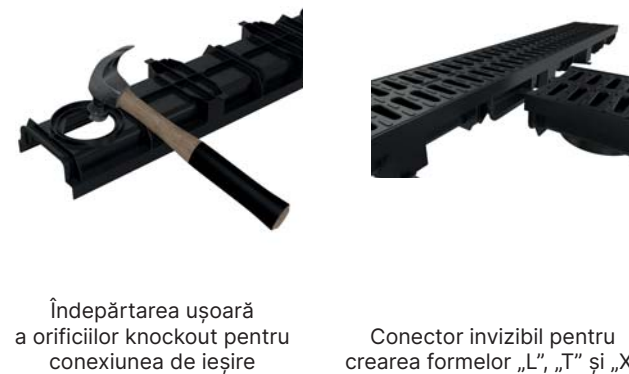
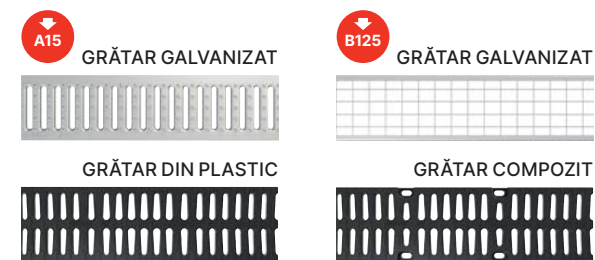
Sistem de drenaj exterior cu profil redus (înălțime 60 mm)



- Sistem modular
- Mecanism de blocare
- Două tipuri de grătare de acoperire
- Conectori ascunși de scurgere



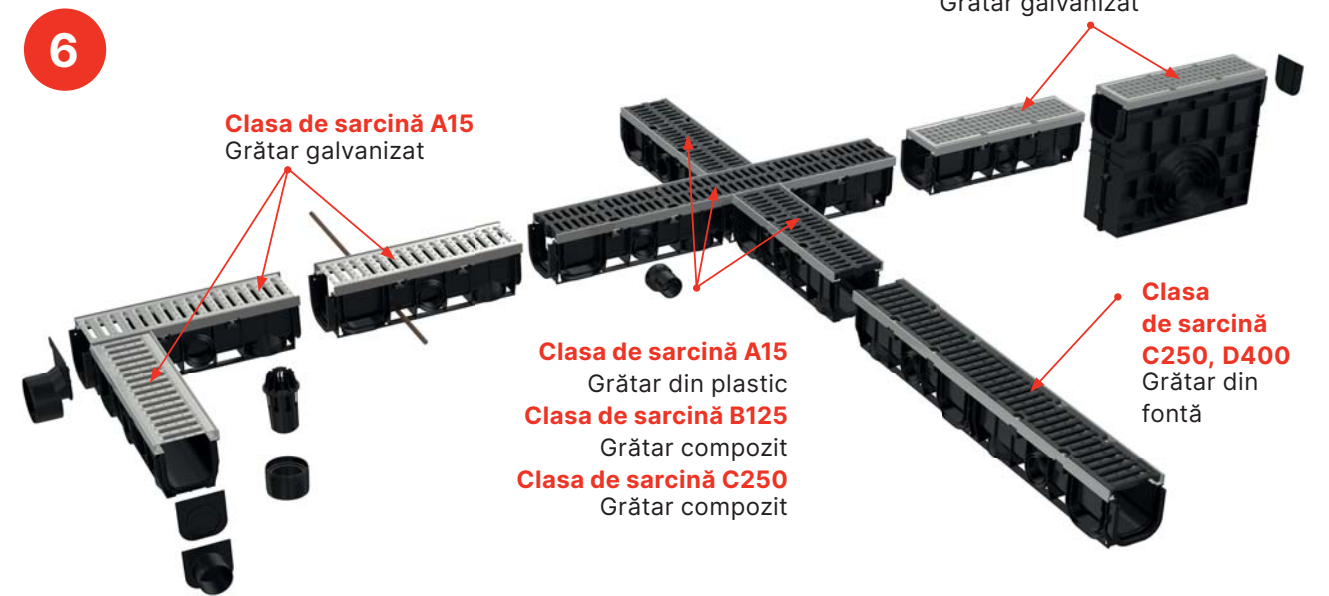
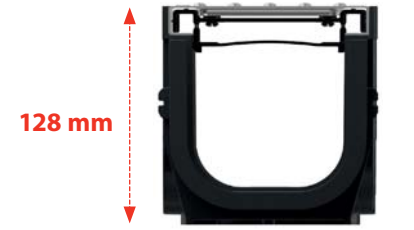
ACCESORII



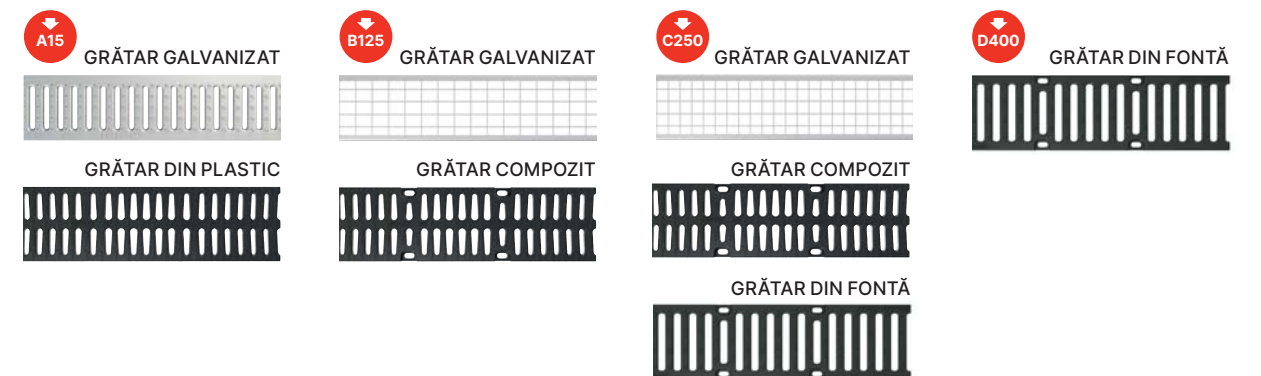
Sisteme profesionale de drenaj exterior



- Sistem modular
- Mecanism de blocare
- Orificii pentru conectare ușoară la ieșire
- Introducerea opțională a barelor de blocare
- Posibilitatea de a împărți în jumătăți (1 m → 2 × 0,5 m)

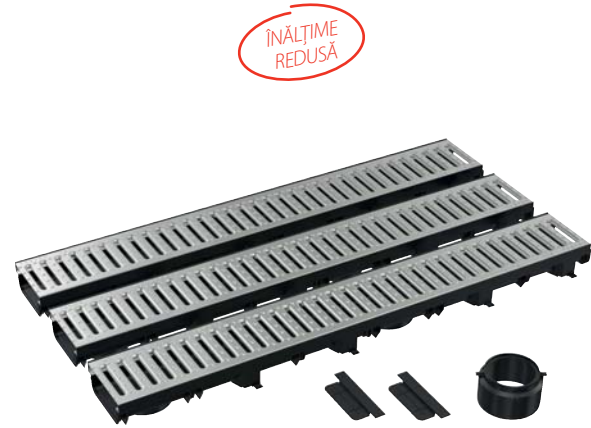


ACCESORII



AVZ112-G102

Set pentru garaj – 3 metri (2x capace de blocare, 1x racord pentru conectare la scurgere DN110)



ÎNĂLȚIME REDUSĂ

LOW A15

Cantitate (ambalare)	1 buc
Cantitate (palet)	30 buc
Material	polipropilenă umplută cu talc

AVZ112-G501

Set pentru garaj – 3 metri (2x capace de blocare, 1x racord pentru conectare la scurgere DN110)



ÎNĂLȚIME REDUSĂ

LOW A15

Cantitate (ambalare)	1 buc
Cantitate (palet)	30 buc
Material	polipropilenă umplută cu talc

AVZ112-R103

Rigolă de exterior de 60 mm cu rama din plastic integrată și grătar galvanizat, clasa B125



ÎNĂLȚIME REDUSĂ

LOW B125

Cantitate (ambalare)	1 buc
Cantitate (palet)	125 buc
Material	polipropilenă umplută cu talc

AVZ112-R402

Rigolă de exterior de 60 mm cu ramă din plastic și grătar compozit, clasa B125



ÎNĂLȚIME REDUSĂ

LOW B125

Cantitate (ambalare)	1 buc
Cantitate (palet)	125 buc
Material	polipropilenă umplută cu talc

AVZ112-R102

Rigolă de exterior de 60 mm cu rama din plastic integrată și grătar profil „C” galvanizat, clasa A15



ÎNĂLȚIME REDUSĂ

LOW A15

Cantitate (ambalare)	1 buc
Cantitate (palet)	125 buc
Material	polipropilenă umplută cu talc

AVZ112-R501

Rigolă de exterior de 60 mm cu ramă din plastic și grătar din plastic, clasa A15



ÎNĂLȚIME REDUSĂ

LOW A15

Cantitate (ambalare)	1 buc
Cantitate (palet)	125 buc
Material	polipropilenă umplută cu talc

AVZ102-R102

Rigolă de exterior de 100 mm cu rama din plastic integrată și grătar profil „C” galvanizat, clasa A15



HOME A15

Cantitate (ambalare)	1 buc
Cantitate (palet)	60 buc
Material	polipropilenă umplută cu talc

AVZ102R-R102S

Rigolă de colectare pentru AVZ102 cu ramă din plastic și grătar profil „C” galvanizat, clasa A15



HOME A15

Cantitate (ambalare)	1 buc
Cantitate (palet)	24 buc
Material	polipropilenă umplută cu talc

AVZ104-R401

Rigolă de exterior de 100 mm cu ramă din plastic și grătar din plastic, clasa A15



HOME A15

Cantitate (ambalare)	1 buc
Cantitate (palet)	60 buc
Material	polipropilenă umplută cu talc

AVZ104R-R401

Rigolă de colectare pentru AVZ104 cu ramă din plastic și grătar din plastic, clasa A15



HOME A15

Cantitate (ambalare)	1 buc
Cantitate (palet)	24 buc
Material	polipropilenă umplută cu talc

AVZ104-R402

Rigolă de exterior de 100 mm cu ramă din plastic și grătar compozit, clasa B125



STANDARD B125

Cantitate (ambalare)	1 buc
Cantitate (palet)	60 buc
Material	polipropilenă umplută cu talc

AVZ104R-R402

Rigolă de colectare pentru AVZ104 cu ramă din plastic și grătar compozit, clasa B125



STANDARD B125

Cantitate (ambalare)	1 buc
Cantitate (palet)	24 buc
Material	polipropilenă umplută cu talc

AVZ102-R501

Rigolă de exterior 100 mm cu ramă din plastic și grătar din plastic, clasa A15



HOME A15

Cantitate (ambalare)	1 buc
Cantitate (palet)	60 buc
Material	polipropilenă umplută cu talc

AVZ102-R103

Rigolă de exterior de 100 mm cu rama din plastic și grătar galvanizat, clasa B125



STANDARD B125

Cantitate (ambalare)	1 buc
Cantitate (palet)	60 buc
Material	polipropilenă umplută cu talc

AVZ102R-R103S

Rigolă de colectare pentru AVZ102 cu ramă din plastic și grătar galvanizat, clasa B125



STANDARD B125

Cantitate (ambalare)	1 buc
Cantitate (palet)	24 buc
Material	polipropilenă umplută cu talc

AVZ103-R403

Rigolă de exterior de 100 mm cu ramă metalică și grătar din material compozit, clasa C250



PROFI C250

Cantitate (ambalare)	1 buc
Cantitate (palet)	60 buc
Material	polipropilenă umplută cu talc

AVZ103R-R403

Rigolă de colectare pentru AVZ103 cu ramă metalică și grătar din material compozit, clasa C250



PROFI C250

Cantitate (ambalare)	1 buc
Cantitate (palet)	24 buc
Material	polipropilenă umplută cu talc

AVZ103-R104

Rigolă de exterior de 100 mm cu ramă metalică și grătar galvanizat, clasa C250



PROFI C250

Cantitate (ambalare)	1 buc
Cantitate (palet)	30 buc
Material	polipropilenă umplută cu talc

AVZ103R-R104S

Rigolă de colectare pentru AVZ103 cu ramă metalică și grătar galvanizat, clasa C250



PROFI C250

Cantitate (ambalare)	1 buc
Cantitate (palet)	24 buc
Material	polipropilenă umplută cu talc

AVZ103-R202

Rigolă de exterior de 100 mm cu ramă metalică și grătar din fontă, clasa C250



PROFI C250

Cantitate (ambalare)	1 buc
Cantitate (palet)	30 buc
Material	polipropilenă umplută cu talc

AVZ103R-R202

Rigolă de colectare pentru AVZ103 cu ramă metalică și grătar din fontă, clasa C250



PROFI C250

Cantitate (ambalare)	1 buc
Cantitate (palet)	24 buc
Material	polipropilenă umplută cu talc

AVZ103-R201

Rigolă de exterior de 100 mm cu ramă galvanizată și grătar de fontă, clasa D400



TOP D400

Cantitate (ambalare)	1 buc
Cantitate (palet)	30 buc
Material	polipropilenă umplută cu talc

AVZ103R-R201

Rigolă de colectare pentru AVZ103 cu ramă metalică și grătar din fontă, clasa D400



TOP D400

Cantitate (ambalare)	1 buc
Cantitate (palet)	24 buc
Material	polipropilenă umplută cu talc

AVZ101-R121

Rigolă de exterior cu fantă și extensie asimetrică de 100 mm, oțel galvanizat

AVZ101-R321

Rigolă de exterior cu fantă și extensie asimetrică de 100 mm, oțel inoxidabil



AVZ101S-R121R

Rigolă de exterior cu fantă și acces asimetric de 100 mm, oțel galvanizat

AVZ101S-R321R

Rigolă de exterior cu fantă și acces asimetric de 100 mm, oțel inoxidabil



AVZ101-R122

Rigolă de exterior cu fantă și extensie asimetrică de 160 mm, oțel galvanizat

AVZ101-R322

Rigolă de exterior cu fantă și extensie asimetrică de 160 mm, oțel inoxidabil



AVZ101S-R122R

Rigolă de exterior cu fantă și acces asimetric de 160 mm, oțel galvanizat

AVZ101S-R322R

Rigolă de exterior cu fantă și acces asimetric de 160 mm, oțel inoxidabil



Cantitate (ambalare)	1 buc
Cantitate (palet)	30 buc
Material	polipropilenă umplută cu talc



Cantitate (ambalare)	1 buc
Cantitate (palet)	30 buc
Material	polipropilenă umplută cu talc



Cantitate (ambalare)	1 buc
Cantitate (palet)	30 buc
Material	polipropilenă umplută cu talc



Cantitate (ambalare)	1 buc
Cantitate (palet)	30 buc
Material	polipropilenă umplută cu talc

AVZ101R-R121R

Rigolă de colectare cu fantă și acces asimetric de 100 mm, oțel galvanizat

AVZ101R-R321R

Rigolă de colectare cu fantă și acces asimetric de 100 mm, oțel inoxidabil



Cantitate (ambalare)	1 buc
Cantitate (palet)	30 buc
Material	polipropilenă umplută cu talc

AVZ101R-R122R

Rigolă de colectare cu fantă și acces asimetric de 160 mm, oțel galvanizat

AVZ101R-R322R

Rigolă de colectare cu fantă și acces asimetric de 160 mm, oțel inoxidabil



Cantitate (ambalare)	1 buc
Cantitate (palet)	30 buc
Material	polipropilenă umplută cu talc

AVZ101-R123
Rigolă de exterior cu fantă și extensie simetrică de 100 mm, oțel galvanizat

AVZ101-R323
Rigolă de exterior cu fantă și extensie simetrică de 100 mm, oțel inoxidabil



AVZ101S-R123R
Rigolă de exterior cu fantă și acces simetric de 100 mm, oțel galvanizat

AVZ101S-R323R
Rigolă de exterior cu fantă și acces simetric de 100 mm, oțel inoxidabil



AVZ101-R124
Rigolă de exterior cu fantă și extensie simetrică de 160 mm, oțel galvanizat

AVZ101-R324
Rigolă de exterior cu fantă și extensie simetrică de 160 mm, oțel inoxidabil



AVZ101S-R124R
Rigolă de exterior cu fantă și acces simetric de 160 mm, oțel galvanizat

AVZ101S-R324R
Rigolă de exterior cu fantă și acces simetric de 160 mm, oțel inoxidabil



Cantitate (ambalare)	1 buc
Cantitate (palet)	30 buc
Material	polipropilenă umplută cu talc



Cantitate (ambalare)	1 buc
Cantitate (palet)	30 buc
Material	polipropilenă umplută cu talc



Cantitate (ambalare)	1 buc
Cantitate (palet)	30 buc
Material	polipropilenă umplută cu talc



Cantitate (ambalare)	1 buc
Cantitate (palet)	30 buc
Material	polipropilenă umplută cu talc

AVZ101R-R123R
Rigolă de colectare cu fantă și acces simetric de 100 mm, oțel galvanizat

AVZ101R-R323R
Rigolă de colectare cu fantă și acces simetric de 100 mm, oțel inoxidabil



Cantitate (ambalare)	1 buc
Cantitate (palet)	30 buc
Material	polipropilenă umplută cu talc

AVZ101R-R124R
Rigolă de colectare cu fantă și acces simetric de 160 mm, oțel galvanizat

AVZ101R-R324R
Rigolă de colectare cu fantă și acces simetric de 160 mm, oțel inoxidabil



Cantitate (ambalare)	1 buc
Cantitate (palet)	30 buc
Material	polipropilenă umplută cu talc

AVZ-P015

Piesa de conectare a canalului de scurgere exterior AVZ112



Cantitate (ambalare)	50 buc
Cantitate (palet)	800 buc
Material	polipropilenă umplută cu talc

AVZ-P016

Racord pentru conectare la scurgere DN110



Cantitate (ambalare)	1 buc
Cantitate (palet)	1400 buc
Material	polipropilenă umplută cu talc

AVZ-P017

Capac blocare



Cantitate (ambalare)	50 buc
Cantitate (palet)	800 buc
Material	polipropilenă umplută cu talc

AVZ-P001

Racord pentru conectare la scurgere DN110



Cantitate (ambalare)	50 buc
Cantitate (palet)	800 buc
Material	polipropilenă umplută cu talc

AVZ-P002

Blocator scurgere AVZ100-R102



Cantitate (ambalare)	1 buc
Cantitate (palet)	- buc
Material	polipropilenă umplută cu talc

AVZ-P003

Adaptor pentru conectarea laterală DN50



Cantitate (ambalare)	50 buc
Cantitate (palet)	800 buc
Material	polipropilenă umplută cu talc

AVZ-P018

Capac pentru admisie DN40



Cantitate (ambalare)	50 buc
Cantitate (palet)	800 buc
Material	polipropilenă umplută cu talc

AVZ-P004

Capac frontal cu racord DN75



Cantitate (ambalare)	50 buc
Cantitate (palet)	800 buc
Material	polipropilenă umplută cu talc

AVZ-P008

Cârlig pentru îndepărtarea grătarului



Cantitate (ambalare)	1 buc
Cantitate (palet)	- buc
Material	metal galvanizat

AVZ-P009

Capac blocare



Cantitate (ambalare)	100 buc
Cantitate (palet)	1600 buc
Material	polipropilenă umplută cu talc

AVZ-P010

Capac pentru conectare la scurgere DN110



Cantitate (ambalare)	30 buc
Cantitate (palet)	- buc
Material	polipropilenă umplută cu talc

AVZ-P012

Cos pentru captarea murdăriei, oțel inoxidabil



Cantitate (ambalare)	1 buc
Cantitate (palet)	24 buc
Material	oțel inoxidabil

AVZ-P013

Cos pentru captarea murdăriei, oțel galvanizat



Cantitate (ambalare)	1 buc
Cantitate (palet)	24 buc
Material	metal galvanizat

AGV1

Racord de burlan 300x155/110 mm cu clapetă și coș de colectare cu ieșire verticală, negru



Cantitate (ambalare)	5 buc
Cantitate (palet)	80 buc
Material	polipropilenă îmbogățită cu fibra de sticla

AGV1S

Racord de burlan 300x155/110 mm cu clapetă și coș de colectare cu ieșire verticală, gri



Cantitate (ambalare)	5 buc
Cantitate (palet)	80 buc
Material	polipropilenă îmbogățită cu fibra de sticla

AGV2

Racord de burlan 300x155/125 mm cu clapetă și coș de colectare cu ieșire verticală, negru



Cantitate (ambalare)	5 buc
Cantitate (palet)	80 buc
Material	polipropilenă îmbogățită cu fibra de sticla

AGV911S

Adaptor universal pentru racordarea burlanelor, gri



Cantitate (ambalare)	1 buc
Cantitate (palet)	- buc
Material	polipropilenă îmbogățită cu fibra de sticla

AGV941

Coș de colectare, oțel inoxidabil



Cantitate (ambalare)	70 buc
Cantitate (palet)	1120 buc
Material	oțel inoxidabil

AGV942

Grătar din oțel inoxidabil pe laterală



Cantitate (ambalare)	100 buc
Cantitate (palet)	2800 buc
Material	oțel inoxidabil

AGV2S

Racord de burlan 300x155/125 mm cu clapetă și coș de colectare cu ieșire verticală, gri



Cantitate (ambalare)	5 buc
Cantitate (palet)	80 buc
Material	polipropilenă îmbogățită cu fibra de sticla

AGV3

Racord de burlan 300x155/110 mm cu clapetă și coș de colectare cu ieșire laterală, negru



Cantitate (ambalare)	4 buc
Cantitate (palet)	120 buc
Material	polipropilenă îmbogățită cu fibra de sticla

AGV3S

Racord de burlan 300x155/110 mm cu clapetă și coș de colectare cu ieșire laterală, gri



Cantitate (ambalare)	4 buc
Cantitate (palet)	120 buc
Material	polipropilenă îmbogățită cu fibra de sticla

AGV4

Racord de burlan 300x155/125/110 mm cu clapetă și coș de colectare cu ieșire verticală, negru



Cantitate (ambalare)	4 buc
Cantitate (palet)	60 buc
Material	polipropilenă îmbogățită cu fibra de sticla

AGV4S

Racord de burlan 300x155/125/110 mm cu clapetă și coș de colectare cu ieșire verticală, gri



Cantitate (ambalare)	4 buc
Cantitate (palet)	60 buc
Material	polipropilenă îmbogățită cu fibra de sticla

AGV911

Adaptor universal pentru racordarea burlanelor, negru



Cantitate (ambalare)	1 buc
Cantitate (palet)	- buc
Material	polipropilenă îmbogățită cu fibra de sticla

BLOCATOR

- Sistemul de blocare împiedică deschiderea accidentală a capacului și refularea apei în timpul ploilor abundente
- Previne accesul copiilor la joaca
- Dacă este necesar, este posibil să se îndepărteze blocatorul burlanului de ploaie



ADAPTOARE PENTRU DIFERITE TIPURI DE BURLANE

- Ele fac parte din fiecare pachet
- Diametrele 80, 90, 100, 110, 125mm
- Ele permit conectarea tuturor tipurilor de jgheaburi și burlane

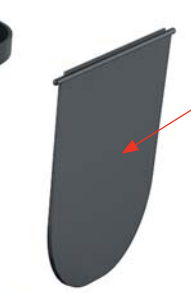
COȘ PENTRU FRUNZE ȘI MURDĂRIE

- Reține materialul grosier (în principal, frunze) și previne înfundarea conductelor de canalizare
- Partea de jos îngustă cu nervuri permite o trecere treptată a frunzelor putrezite în canalizare
- Coșul poate fi îndepărtat ușor pentru curățare



CLAPETĂ ANTI RETUR

- Sifon miros anti-îngheț – limitează transportul gazelor de la canalizări
- Previne trecerea rozătoarelor
- Se închide sub propria greutate și asigură împotriva inundațiilor
- Restricționează ieșirea apei din jgheab atunci când se îndepărtează blocatorul



MATERIAL

- PP îmbogățit cu fibra de sticlă
- Rezistent la deteriorări mecanice și termice
- Stabil UV – plastic rezistent la degradare și decolorare
- De culoare neagră sau gri

CONSTRUCȚIE

- Capacitate portantă 300kg din clasa K3), rezistent la deformare în timpul asamblării și la greutate
- Striațiile asigură o stabilitate pe loc
- Proiectat pentru a permite scurgerea unui debit ridicat de apă în canalizare
- Debit 390 l/min
- Diametrul de 110, 125mm sau 125/110 mm





Sifoane de pardoseală

Sifoane de pardoseală din oțel inoxidabil	150
Sifoane de pardoseală cu grătar design	151
Sifoane de pardoseală cu grătar din oțel inoxidabil	152
Sifoane de pardoseală cu grătar din plastic	156
Sifoane de pardoseală – accesorii	158
Membrană hidroizolantă	160

APV110

Sifon pardoseală din oțel inoxidabil extra-low 130x130 mm ieșire laterală, fără grătar, sistem de reținere a mirosurilor combinat SMART



Rată debit	40 l/min
Material	oțel inoxidabil
Cantitate (ambalare)	6 buc
Cantitate (palet)	120 buc

APV120

Sifon pardoseală din oțel inoxidabil low 130x130 mm ieșire laterală, fără grătar, sistem de reținere a mirosurilor combinat SMART



Rată debit	50 l/min
Material	oțel inoxidabil
Cantitate (ambalare)	1 buc
Cantitate (palet)	120 buc

APV130

Sifon pardoseală din oțel inoxidabil 130x130 mm ieșire laterală, fără grătar, sistem de reținere a mirosurilor combinat SMART



Rată debit	58 l/min
Material	oțel inoxidabil
Cantitate (ambalare)	1 buc
Cantitate (palet)	120 buc

MPV011

Grătar pentru sifon pardoseală din oțel inoxidabil 102x102 mm oțel inoxidabil



Material	oțel inoxidabil
Cantitate (ambalare)	1 buc
Cantitate (palet)	- buc

MPV012

Grătar pentru sifon pardoseală din oțel inoxidabil 102x102 mm oțel inoxidabil



Material	oțel inoxidabil
Cantitate (ambalare)	1 buc
Cantitate (palet)	- buc

MPV013

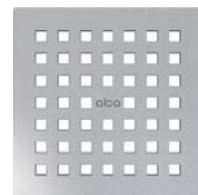
Grătar pentru sifon pardoseală din oțel inoxidabil 92x92 mm oțel inoxidabil



Material	oțel inoxidabil
Cantitate (ambalare)	1 buc
Cantitate (palet)	- buc

MPV014

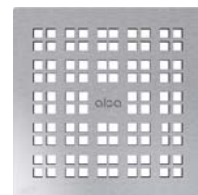
Grătar pentru sifon pardoseală din oțel inoxidabil 102x102 mm oțel inoxidabil



Material	oțel inoxidabil
Cantitate (ambalare)	1 buc
Cantitate (palet)	- buc

MPV015

Grătar pentru sifon pardoseală din oțel inoxidabil 102x102 mm oțel inoxidabil



Material	oțel inoxidabil
Cantitate (ambalare)	1 buc
Cantitate (palet)	- buc

MPV016

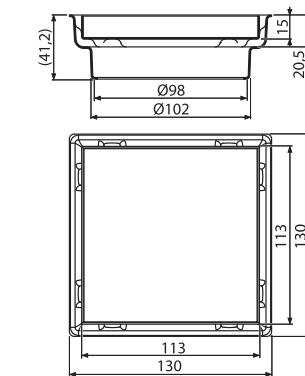
Support pentru sifon pardoseală din oțel inoxidabil 92x92 mm pentru încadrarea plăcilor ceramice



Material	oțel inoxidabil
Cantitate (ambalare)	1 buc
Cantitate (palet)	- buc

APVN0100

Extensie înălțător + Grătar cu reversibil 130x130 mm, oțel inoxidabil

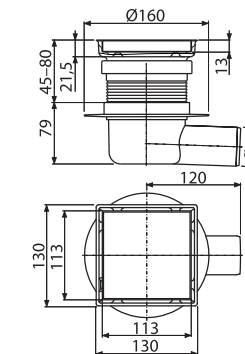


Rată debit	-
Material	oțel inoxidabil
Cantitate (ambalare)	1 buc
Cantitate (palet)	- buc

new

APV140

Sifon pardoseală 130x130 mm ieșire laterală, grătar din oțel inoxidabil cu reversibil, sistem de reținere a mirosurilor umed

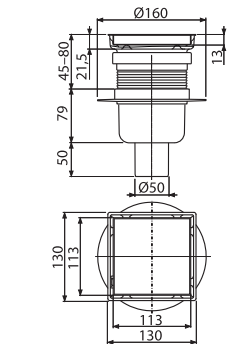


Rată debit	48 l/min
Material	oțel inoxidabil
Cantitate (ambalare)	8 buc
Cantitate (palet)	160 buc

new

APV240

Sifon pardoseală 130x130 mm ieșire verticală, grătar din oțel inoxidabil cu reversibil, sistem de reținere a mirosurilor umed

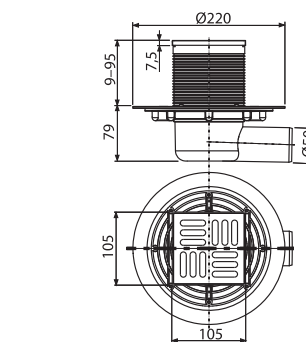


Rată debit	48 l/min
Material	oțel inoxidabil
Cantitate (ambalare)	8 buc
Cantitate (palet)	160 buc

new

APV101

Sifon pardoseală 105x105/50 mm ieșire laterală, grătar din oțel inoxidabil, sistem de reținere a mirosurilor umed

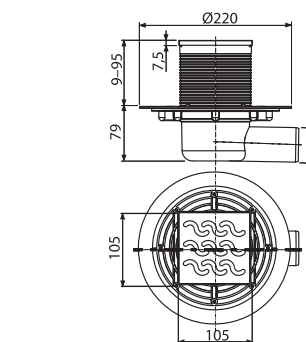


Rată debit	46 l/min
Material	polipropilenă
Cantitate (ambalare)	8 buc
Cantitate (palet)	160 buc



APV102

Sifon pardoseală 105x105/50 mm ieșire laterală, grătar din oțel inoxidabil, sistem de reținere a mirosurilor umed

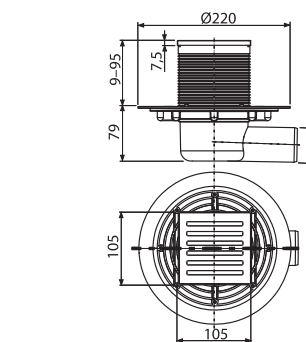


Rată debit	46 l/min
Material	polipropilenă
Cantitate (ambalare)	8 buc
Cantitate (palet)	160 buc



APV103

Sifon pardoseală 105x105/50 mm ieșire laterală, grătar din oțel inoxidabil, sistem de reținere a mirosurilor umed

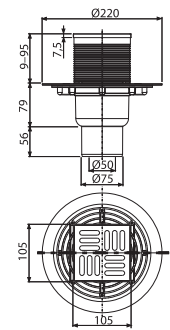
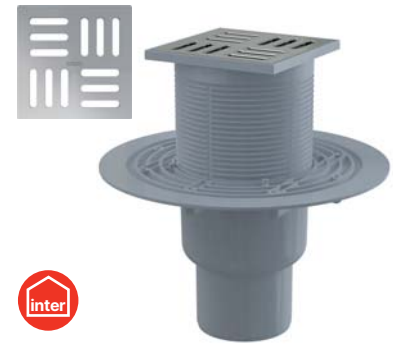


Rată debit	46 l/min
Material	polipropilenă
Cantitate (ambalare)	8 buc
Cantitate (palet)	160 buc



APV201

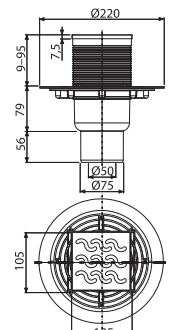
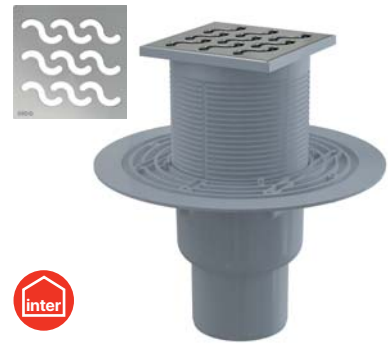
Sifon pardoseală 105x105/50/75 mm ieșire verticală, grătar din oțel inoxidabil, sistem de reținere a mirosurilor umed



Rată debit	46 l/min
Material	polipropilenă
Cantitate (ambalare)	8 buc
Cantitate (palet)	160 buc

APV202

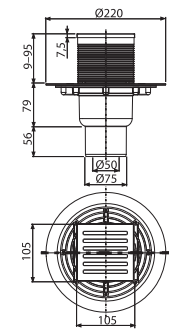
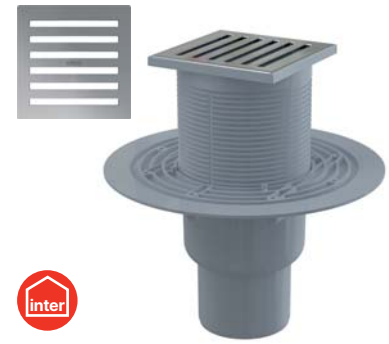
Sifon pardoseală 105x105/50/75 mm ieșire verticală, grătar din oțel inoxidabil, sistem de reținere a mirosurilor umed



Rată debit	44 l/min
Material	polipropilenă
Cantitate (ambalare)	8 buc
Cantitate (palet)	160 buc

APV203

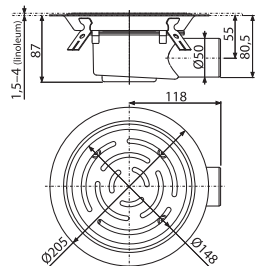
Sifon pardoseală 105x105/50/75 mm ieșire verticală, grătar din oțel inoxidabil, sistem de reținere a mirosurilor umed



Rată debit	46 l/min
Material	polipropilenă
Cantitate (ambalare)	8 buc
Cantitate (palet)	160 buc

APV3513

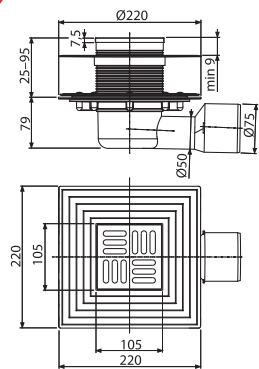
Sifon pardoseală 105x105/50 mm ieșire laterală, grătar din oțel inoxidabil, flanșă metalică, guler izolație suplimentară, sistem de reținere a mirosurilor combinat SMART



Rată debit	46 l/min
Material	oțel inoxidabil, polipropilenă
Cantitate (ambalare)	1 buc
Cantitate (palet)	120 buc

APV3344

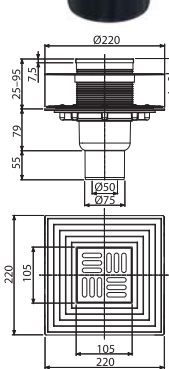
Sifon pardoseală 105x105/50/75 mm ieșire laterală, grătar din oțel inoxidabil, flanșă metalică, guler izolație suplimentară, sistem de reținere a mirosurilor umed și uscat



Rată debit	46/62 l/min
Material	polipropilenă
Cantitate (ambalare)	8 buc
Cantitate (palet)	128 buc

APV4344

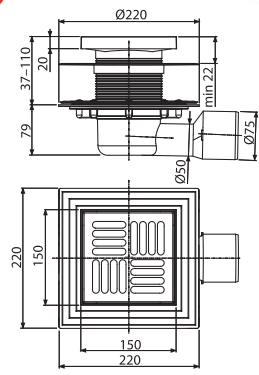
Sifon pardoseală 105x105/50/75 mm ieșire verticală, grătar din oțel inoxidabil, flanșă metalică, guler izolație suplimentară, sistem de reținere a mirosurilor umed și uscat



Rată debit	46/62 l/min
Material	polipropilenă
Cantitate (ambalare)	8 buc
Cantitate (palet)	160 buc

APV3444

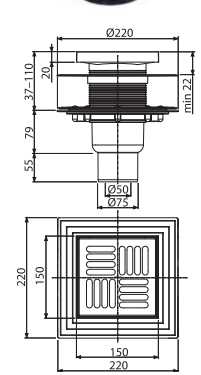
Sifon pardoseală 150x150/50/75 mm ieșire laterală, grătar din oțel inoxidabil, flanșă metalică, guler izolație suplimentară, sistem de reținere a mirosurilor umed și uscat



Rată debit	46/62 l/min
Material	polipropilenă
Cantitate (ambalare)	8 buc
Cantitate (palet)	128 buc

APV4444

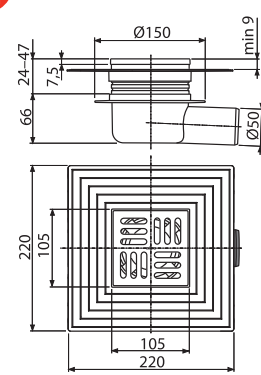
Sifon pardoseală 105x105/50/75 mm ieșire verticală, grătar din oțel inoxidabil, flanșă metalică, guler izolație suplimentară, sistem de reținere a mirosurilor umed și uscat



Rată debit	46/62 l/min
Material	polipropilenă
Cantitate (ambalare)	8 buc
Cantitate (palet)	160 buc

APV26C

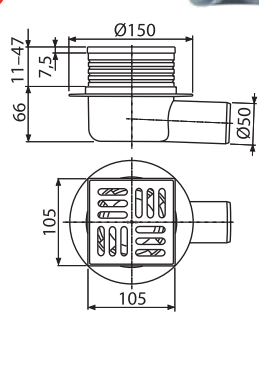
Sifon pardoseală 105x105/110 mm ieșire laterală, grătar din oțel inoxidabil, guler izolație suplimentară, sistem de reținere a mirosurilor uscat



Rată debit	62 l/min
Material	ABS, polipropilenă
Cantitate (ambalare)	8 buc
Cantitate (palet)	160 buc

APV26

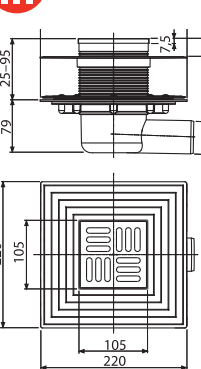
Sifon pardoseală 105x105/50 mm ieșire laterală, grătar din oțel inoxidabil, sistem de reținere a mirosurilor umed



Rată debit	32 l/min
Material	ABS, polipropilenă
Cantitate (ambalare)	25 buc
Cantitate (palet)	400 buc

APV1324

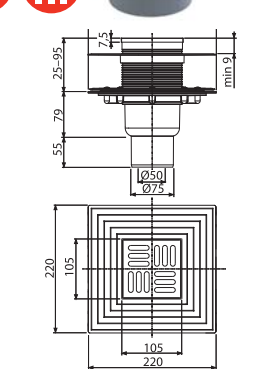
Sifon pardoseală 105x105/50 mm ieșire laterală, grătar din oțel inoxidabil, flanșă metalică, guler izolație suplimentară, sistem de reținere a mirosurilor combinat SMART



Rată debit	37 l/min
Material	polipropilenă
Cantitate (ambalare)	8 buc
Cantitate (palet)	128 buc

APV2324

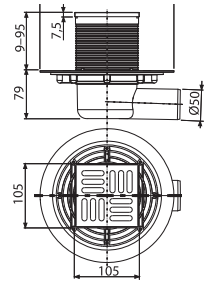
Sifon pardoseală 105x105/50/75 mm ieșire verticală, grătar din oțel inoxidabil, flanșă metalică, guler izolație suplimentară, sistem de reținere a mirosurilor combinat SMART



Rată debit	37 l/min
Material	polipropilenă
Cantitate (ambalare)	8 buc
Cantitate (palet)	160 buc

APV1321

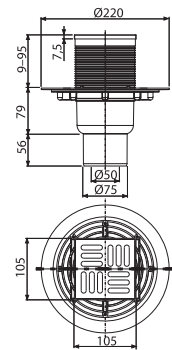
Sifon pardoseală 105x105/50 mm ieșire laterală, grătar din oțel inoxidabil, sistem de reținere a mirosurilor combinat SMART



Rată debit	37 l/min
Material	polipropilenă
Cantitate (ambalare)	8 buc
Cantitate (palet)	160 buc

APV2321

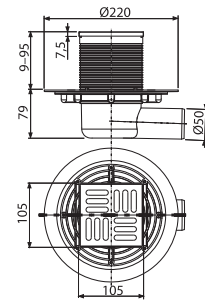
Sifon pardoseală 105x105/50/75 mm ieșire verticală, grătar din oțel inoxidabil, sistem de reținere a mirosurilor combinat SMART



Rată debit	37 l/min
Material	polipropilenă
Cantitate (ambalare)	8 buc
Cantitate (palet)	160 buc

APV1311

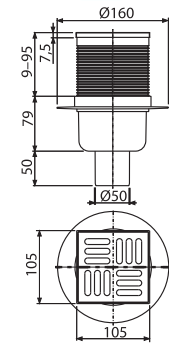
Sifon pardoseală 105x105/50 mm ieșire laterală, grătar din oțel inoxidabil, sistem de reținere a mirosurilor umed



Rată debit	46 l/min
Material	polipropilenă
Cantitate (ambalare)	8 buc
Cantitate (palet)	160 buc

APV32BLACK

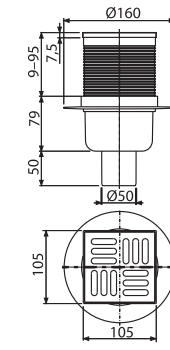
Sifon pardoseală 105x105/50 mm ieșire verticală, grătar din oțel inoxidabil negru-mat, sistem de reținere a mirosurilor combinat SMART



Rată debit	37 l/min
Material	ABS, polipropilenă
Cantitate (ambalare)	20 buc
Cantitate (palet)	320 buc

APV32

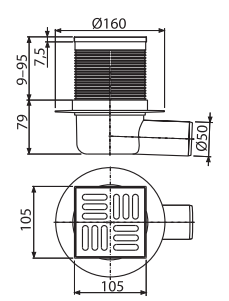
Sifon pardoseală 105x105/50 mm ieșire verticală, grătar din oțel inoxidabil, sistem de reținere a mirosurilor combinat SMART



Rată debit	37 l/min
Material	ABS, polipropilenă
Cantitate (ambalare)	20 buc
Cantitate (palet)	320 buc

APV1

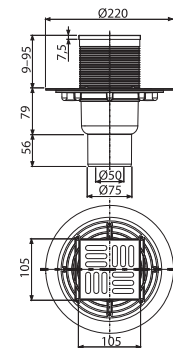
Sifon pardoseală 105x105/50 mm ieșire laterală, grătar din oțel inoxidabil, sistem de reținere a mirosurilor umed



Rată debit	46 l/min
Material	ABS, polipropilenă
Cantitate (ambalare)	20 buc
Cantitate (palet)	320 buc

APV2311

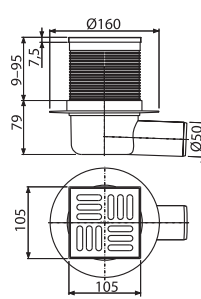
Sifon pardoseală 105x105/50/75 mm ieșire verticală, grătar din oțel inoxidabil, sistem de reținere a mirosurilor umed



Rată debit	46 l/min
Material	polipropilenă
Cantitate (ambalare)	8 buc
Cantitate (palet)	160 buc

APV31BLACK

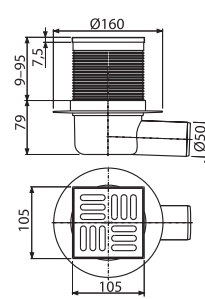
Sifon pardoseală 105x105/50 mm ieșire laterală, grătar din oțel inoxidabil negru-mat, sistem de reținere a mirosurilor combinat SMART



Rată debit	37 l/min
Material	ABS, polipropilenă
Cantitate (ambalare)	20 buc
Cantitate (palet)	320 buc

APV31

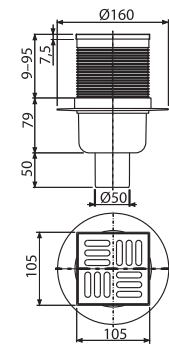
Sifon pardoseală 105x105/50 mm ieșire laterală, grătar din oțel inoxidabil, sistem de reținere a mirosurilor combinat SMART



Rată debit	37 l/min
Material	ABS, polipropilenă
Cantitate (ambalare)	20 buc
Cantitate (palet)	320 buc

APV2

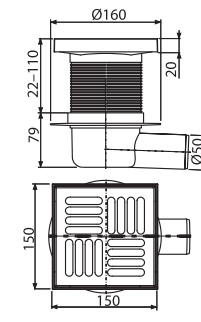
Sifon pardoseală 105x105/50 mm ieșire verticală, grătar din oțel inoxidabil, sistem de reținere a mirosurilor umed



Rată debit	46 l/min
Material	ABS, polipropilenă
Cantitate (ambalare)	20 buc
Cantitate (palet)	320 buc

APV5411

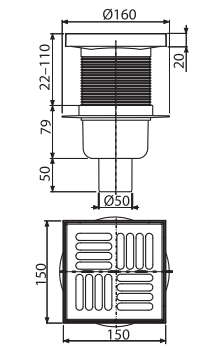
Sifon pardoseală 150x150/50 mm ieșire laterală, grătar din oțel inoxidabil, sistem de reținere a mirosurilor umed



Rată debit	46 l/min
Material	ABS, polipropilenă
Cantitate (ambalare)	15 buc
Cantitate (palet)	240 buc

APV6411

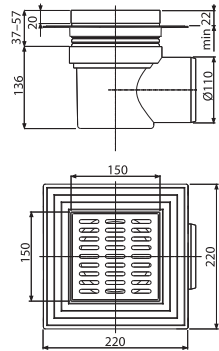
Sifon pardoseală 150x150/50 mm ieșire verticală, grătar din oțel inoxidabil, sistem de reținere a mirosurilor umed



Rată debit	46 l/min
Material	ABS, polipropilenă
Cantitate (ambalare)	15 buc
Cantitate (palet)	240 buc

APV12

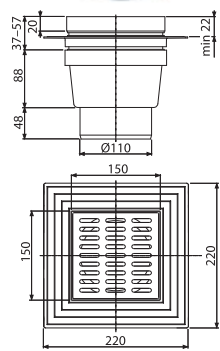
Sifon pardoseală 150x150/110 mm ieșire laterală, grătar din oțel inoxidabil, guler izolație suplimentară, sistem de reținere a mirosurilor umede



Rată debit	89 l/min
Material	polipropilenă
Cantitate (ambalare)	8 buc
Cantitate (palet)	160 buc

APV13

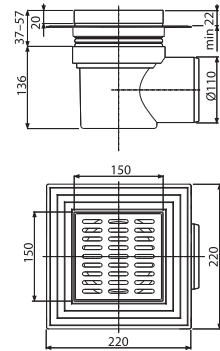
Sifon pardoseală 150x150/110 mm ieșire verticală, grătar din oțel inoxidabil, guler izolație suplimentară, sistem de reținere a mirosurilor umede



Rată debit	89 l/min
Material	polipropilenă
Cantitate (ambalare)	8 buc
Cantitate (palet)	160 buc

APV10

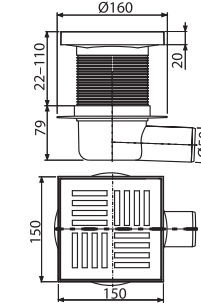
Sifon pardoseală 150x150/110 mm ieșire laterală, grătar de plastic gri, guler izolație suplimentară, sistem de reținere a mirosurilor umede



Rată debit	80 l/min
Material	polipropilenă
Cantitate (ambalare)	8 buc
Cantitate (palet)	160 buc

APV5211

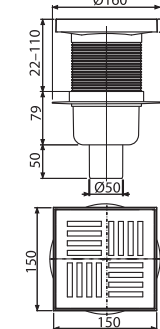
Sifon pardoseală 150x150/50 mm ieșire laterală, grătar de plastic gri, sistem de reținere a mirosurilor umede



Rată debit	46 l/min
Material	ABS, polipropilenă
Cantitate (ambalare)	15 buc
Cantitate (palet)	240 buc

APV6211

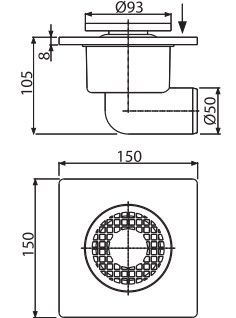
Sifon pardoseală 105x105/50 mm ieșire verticală, grătar de plastic gri, sistem de reținere a mirosurilor umede



Rată debit	46 l/min
Material	ABS, polipropilenă
Cantitate (ambalare)	15 buc
Cantitate (palet)	240 buc

APV3

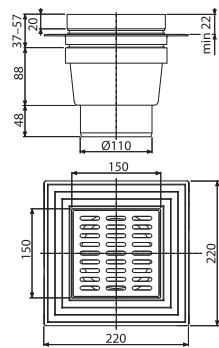
Sifon pardoseală 150x150/50 mm ieșire laterală, grătar de plastic gri, sistem de reținere a mirosurilor umede



Rată debit	24 l/min
Material	polipropilenă
Cantitate (ambalare)	50 buc
Cantitate (palet)	600 buc

APV11

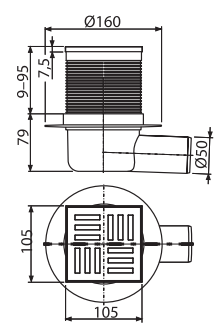
Sifon pardoseală 150x150/110 mm ieșire verticală, grătar de plastic gri, guler izolație suplimentară, sistem de reținere a mirosurilor umede



Rată debit	80 l/min
Material	ABS, polipropilenă
Cantitate (ambalare)	8 buc
Cantitate (palet)	160 buc

APV5111

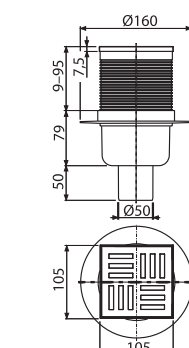
Sifon pardoseală 150x150/50 mm ieșire laterală, grătar de plastic gri, sistem de reținere a mirosurilor umede



Rată debit	46 l/min
Material	ABS, polipropilenă
Cantitate (ambalare)	20 buc
Cantitate (palet)	320 buc

APV6111

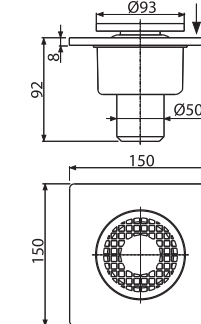
Sifon pardoseală 105x105/50 mm ieșire verticală, grătar de plastic gri, sistem de reținere a mirosurilor umede



Rată debit	46 l/min
Material	ABS, polipropilenă
Cantitate (ambalare)	20 buc
Cantitate (palet)	320 buc

APV4

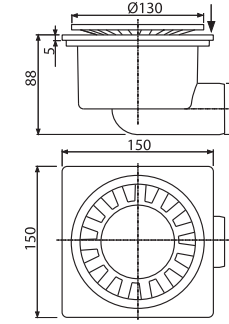
Sifon pardoseală 150x150/50 mm ieșire verticală, grătar de plastic gri, sistem de reținere a mirosurilor umede



Rată debit	24 l/min
Material	polipropilenă
Cantitate (ambalare)	50 buc
Cantitate (palet)	600 buc

APV15

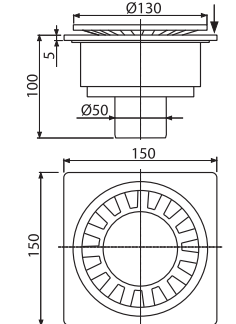
Sifon pardoseală 150x150/50 mm ieșire laterală, grătar de plastic alb, sistem de reținere a mirosurilor umede



Rată debit	24 l/min
Material	ABS
Cantitate (ambalare)	20 buc
Cantitate (palet)	320 buc

APV16

Sifon pardoseală 150x150/50 mm ieșire verticală, grătar de plastic gri, sistem de reținere a mirosurilor umede



Rată debit	24 l/min
Material	ABS
Cantitate (ambalare)	20 buc
Cantitate (palet)	320 buc

APV0006

Garnitură pentru flanșa din oțel inoxidabil



Material	cauciuc (NBR)
Cantitate (ambalare)	-
Cantitate (palet)	-

MPV001

Grătar DESIGN 102x102 mm oțel inoxidabil



Material	oțel inoxidabil
Cantitate (ambalare)	-
Cantitate (palet)	-

MPV001-ANTIC

Grătar DESIGN 102x102 mm bronz-antic



Material	alamă cu finisaj bronz-antic
Cantitate (ambalare)	-
Cantitate (palet)	-

MPV002

Grătar DESIGN 102x102 mm oțel inoxidabil



Material	oțel inoxidabil
Cantitate (ambalare)	-
Cantitate (palet)	-

MPV003

Grătar DESIGN 102x102 mm oțel inoxidabil



Material	oțel inoxidabil
Cantitate (ambalare)	-
Cantitate (palet)	-

MPV004

Grătar 102x102 mm oțel inoxidabil



Material	oțel inoxidabil
Cantitate (ambalare)	-
Cantitate (palet)	-

MPV004-BLACK

Grătar 102x102 mm oțel inoxidabil, negru-mat



Material	oțel inoxidabil
Cantitate (ambalare)	-
Cantitate (palet)	-

APV0010

Sifon cu sistem de reținere a mirosurilor umed



Rată debit	46 l/min
Material	polipropilenă
Cantitate (ambalare)	50 buc
Cantitate (palet)	1400 buc

APV0020

Sifon cu sistem combinat de reținere a mirosurilor SMART



Rată debit	37 l/min
Material	polipropilenă
Cantitate (ambalare)	50 buc
Cantitate (palet)	1400 buc

APV0030

Sifon cu sistem de reținere a mirosurilor uscat



Rată debit	57-62 l/min
Material	polipropilenă
Cantitate (ambalare)	50 buc
Cantitate (palet)	1400 buc

APV0050

Sifon cu sistem de reținere a mirosurilor umed pentru APV26, APV26C



Rată debit	32 l/min
Cantitate (ambalare)	50 buc
Cantitate (palet)	1400 buc
Material	polipropilenă

APV0060

Sifon cu sistem de reținere a mirosurilor uscat pentru APV26, APV26C



Rată debit	62 l/min
Cantitate (ambalare)	50 buc
Cantitate (palet)	1400 buc
Material	polipropilenă

APV0800

Extensie înălțător DN105



Cantitate (ambalare)	-
Cantitate (palet)	-
Material	polipropilenă

P143

Sifon cu sistem combinat de reținere a mirosurilor SMART pentru APZ-S6



Cantitate (ambalare)	1 buc
Cantitate (palet)	- buc

P144

Sifon cu sistem combinat SMART de reținere a mirosurilor pentru APZ-S9



Cantitate (ambalare)	1 buc
Cantitate (palet)	- buc

P145

Sifon cu sistem combinat de reținere a mirosurilor SMART pentru APZ-S12



Cantitate (ambalare)	1 buc
Cantitate (palet)	- buc

AIZ1

Membrană de hidroizolație autocolantă
pentru sifon pardoseală 300×300 mm



Cantitate (ambalare) 50 buc
Cantitate (palet) 1400 buc

AIZ3

Membrană de hidroizolație
1300×1300 mm



Cantitate (ambalare) 10 buc
Cantitate (palet) 160 buc

COMPATIBILITATE SIFOANE DE PARDOSEALĂ CU SIFOANELE ANTI-MIROS

Tipul de sifon anti-miros	Cod	Inclus în pachet	Compatibilitate
umed	APV0010	APV140, APV240, APV101, APV201, APV102, APV202, APV103, APV203, APV1311, APV2311, APV1, APV2, APV5411, A6411, APV5111, APV6111, APV5211, APV6211, APV3344, APV4344, APV3444, APV4444	APV1324, APV2324, APV1321, APV2321, APV31, APV31BLACK, APV32, APV32BLACK
SMART	APV0020	APV1324, APV2324, APV1321, APV2321	APV140, APV240, APV101, APV201, APV102, APV202, APV103, APV203, APV1311, APV2311, APV1, APV2, APV5411, A6411, APV5111, APV6111, APV5211, APV6211, APV3344, APV4344, APV3444, APV4444, APV1324, APV2324, APV1321, APV2321, APV31, APV32
uscat	APV0030	APV1324, APV2324, APV1321, APV2321, APV31, APV32, APV3344, APV4344, APV3444, APV4444	APV140, APV240, APV101, APV201, APV102, APV202, APV103, APV203, APV1311, APV2311, APV1, APV2, APV5411, A6411, APV5111, APV6111, APV5211, APV6211, APV1324, APV2324, APV1321, APV2321
umed – redus	APV0050	APV26	APV26C
uscat – redus	APV0060	APV26C	APV26



Sifoane

Produse din material reciclat	166
Sifoane pentru cadă	168
Sifoane cadă Basic	168
Sifoane cadă pe comandă	168
Sifoane cadă CLICK/CLACK	171
Sifoane cadă cu alimentare prin preaplin	172
Sifoane cadă pentru baie cu hidromasaj	174
Sifoane cadă – accesorii	175
Sifoane pentru cădiță	176
Sifoane cădiță cu CLICK/CLACK	176
Sifoane cădiță DN50–DN60	176
Sifoane cădiță DN90	178
Sifoane cădiță cu înălțime redusă	180
Sifoane pentru lavoar	181
Sifoane lavoar și ventile	181
Sifoane lavoar cu piulițe de cuplare	182
Sifoane lavoar – ventile	182
Gama de produse metalice	183
Sifoane pentru lavoar – ventile CLICK/CLACK	183
Robineți colțar	186
Sifoane pentru lavoar	188
Sifoane pentru chiuvetă	191
Sifoane chiuvetă și ventile	191
Sifoane chiuvetă cu piuliță de cuplare	194
Sifoane chiuvetă – ventile	195
Sifoane pentru lavoar și chiuvetă – accesorii	196
Sifoane pentru pisoar și bideu	199
Sifoane pentru condens	200
Sifoane pentru mașina de spălat	201
Legături pentru mașina de spălat – accesorii	201



Noi fabricam produse din material reciclat

Suntem o companie responsabilă care se gândește la generațiile viitoare și, prin urmare, se comportă cu respect față de mediu. Producem din material reciclat și astfel transformăm deșeurile într-un produs util. În plus, scăpăm planeta de deșeurile din plastic. Ne ambalăm produsele în materiale reciclabile și, prin urmare, nu producem nici măcar deșeuri secundare.



- Fabricat in Republica Cehă
- Amprentă redusă de carbon
- Proces de producție zero deșeuri



Proces de reciclare a plasticului



TREI TIPURI DE AMBALARE

Suntem capabili să ambalăm produse din material reciclat în trei moduri diferite. În aceste scopuri folosim ambalaje biodegradabile sau folie LDPE reciclată.



FOLIE LDPE REICLATĂ



CUTIE DE CARTON



FIR

ecological production

Produse din plastic reciclat



- Calitate premium – **fermă, etanșă, durabilă**
- Produse durabile **cu o amprentă redusă de carbon**
- **Ambalaje LDPE biodegradabile sau reciclabile**



A33-ECO-XYZ

Ventil chiuvetă 6/4" cu sită din oțel inoxidabil DN70



Material polipropilenă reciclată

A34-ECO-XYZ

Ventil chiuvetă înălțat 6/4" cu sită din oțel inoxidabil DN70



Material polipropilenă reciclată

A430P-ECO-XYZ

Sifon lavoar cu scurgere DN32 cu piuliță 5/4"



Material polipropilenă reciclată

A434-ECO-XYZ

Sifon cu economie de spațiu DN40 cu piuliță 5/4"



Material polipropilenă reciclată

A872P-ECO-XYZ

Sifon chiuvetă cu piuliță 6/4" și legătură mașina de spălat, economie spațiu



Material polipropilenă reciclată

A80-DN40-ECO-XYZ

Sifon chiuvetă cu țeavă și piuliță 6/4"



Material polipropilenă reciclată

A80-DN50-ECO-XYZ

Sifon chiuvetă cu țeavă și piuliță 6/4"

A81-DN40-ECO-XYZ

Sifon chiuvetă cu țeavă, piuliță 6/4" și legătură mașina de spălat



Material polipropilenă reciclată

A81-DN50-ECO-XYZ

Sifon chiuvetă cu țeavă, piuliță 6/4" și legătură mașina de spălat



Material polipropilenă reciclată

A443P-DN50/40-ECO-XYZ

Sifon chiuvetă cu piuliță 6/4" și legătură mașina de spălat



Material polipropilenă reciclată

A44MN-DN40-ECO-XYZ

Distanțier cu piuliță de cuplare 6/4"



Material polipropilenă reciclată

A44M-DN40-ECO-XYZ

Adaptor 6/4" cu 2 legături



Material polipropilenă reciclată

P156Z-ECO-XYZ

Cot dublu DN40/32 / 8-23 cu supapa



Material polipropilenă reciclată

APS3-ECO-XYZ

Legătură mașina de spălat incastată, cu capac din oțel inoxidabil DN40 și DN50



Material polipropilenă reciclată

A750-ECO-XYZ

Țeavă flexibilă 5/4"×32/40, cu piuliță plastic



Material polipropilenă reciclată

A770-ECO-XYZ

Țeavă flexibilă 6/4"×40/50, cu piuliță plastic



Material polipropilenă reciclată

Coduri de comanda in funcție de tipul de ambalaj

Sfârșitul codului de comanda se modifica in funcție de alegerea ambalajului produsului.

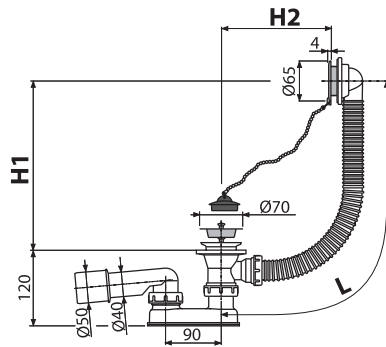
A33-ECO-XYZ

-1900
Folie LDPE reciclată

-1800
Cutie de carton

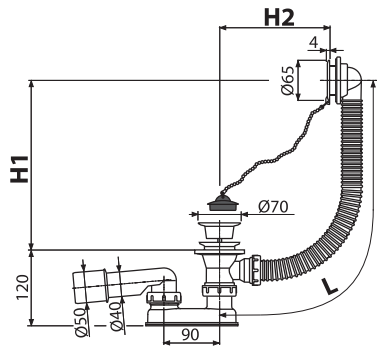
-1700
Fir

A501
Ventil cadă cu preaplin, cromat



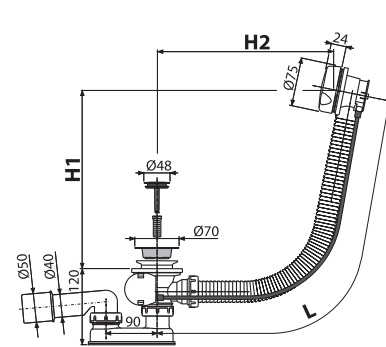
Cantitate (ambalare) 20 buc
Cantitate (palet) 320 buc
Material – corp/grătar PVC/plastic

A502
Ventil cadă cu preaplin, alb



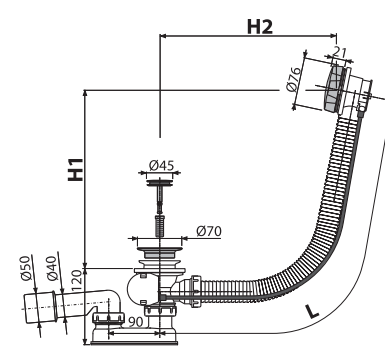
Cantitate (ambalare) 20 buc
Cantitate (palet) 320 buc
Material – corp/grătar PVC/plastic

A51B
Ventil cadă automat cu sifon și preaplin, alb



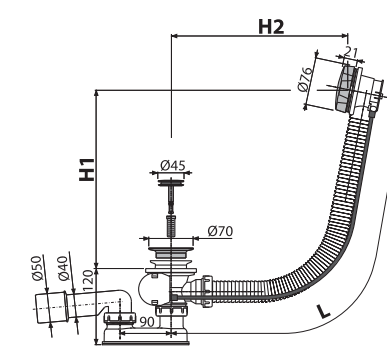
Cantitate (ambalare) 20 buc
Cantitate (palet) 320 buc
Material – mufă/buton de metal/plastic control

A55K
Ventil cadă automat cu sifon și preaplin, metalic



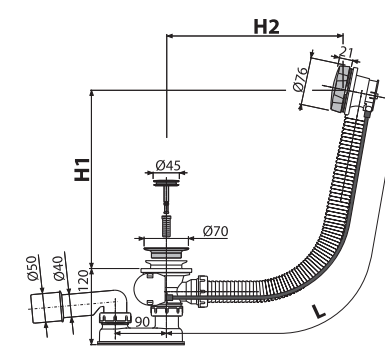
Cantitate (ambalare) 20 buc
Cantitate (palet) 320 buc
Material – mufă/buton de metal/metal control

A55ANTIC
Ventil cadă automat cu sifon și preaplin, bronz-antic



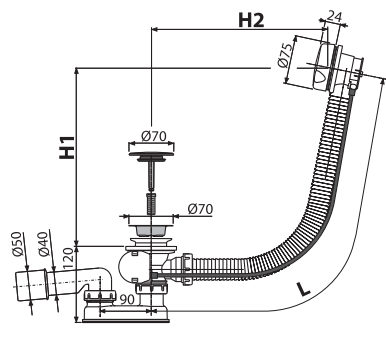
Cantitate (ambalare) 20 buc
Cantitate (palet) 320 buc
Material – mufă/buton de metal/metal control

A55BLACK
Ventil cadă automat cu sifon și preaplin, negru-mat



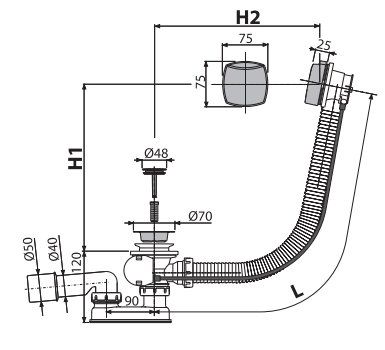
Cantitate (ambalare) 20 buc
Cantitate (palet) 320 buc
Material – mufă/buton de metal/metal control

A51BM
Ventil cadă automat cu sifon și preaplin, alb



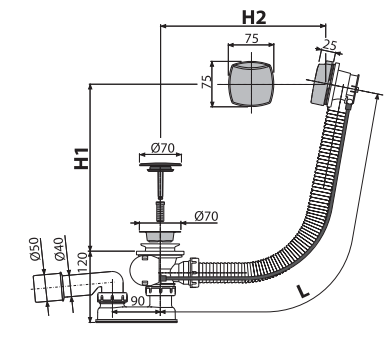
Cantitate (ambalare) 20 buc
Cantitate (palet) 320 buc
Material – mufă/buton de plastic/plastic control

A51CR
Ventil cadă automat cu sifon și preaplin, cromat



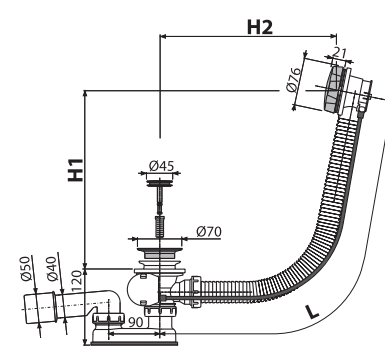
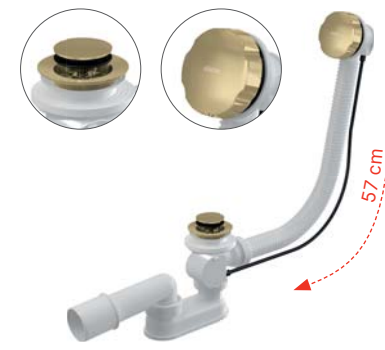
Cantitate (ambalare) 20 buc
Cantitate (palet) 320 buc
Material – mufă/buton de metal/plastic control

A51CRM
Ventil cadă automat cu sifon și preaplin, cromat



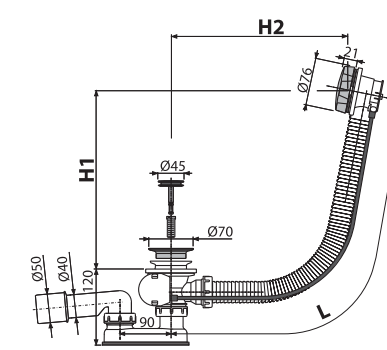
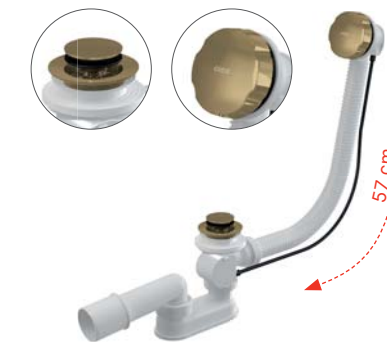
Cantitate (ambalare) 20 buc
Cantitate (palet) 320 buc
Material – mufă/buton de plastic/plastic control

A55K-G-P
Ventil cadă automat cu sifon și preaplin, GOLD-lucios



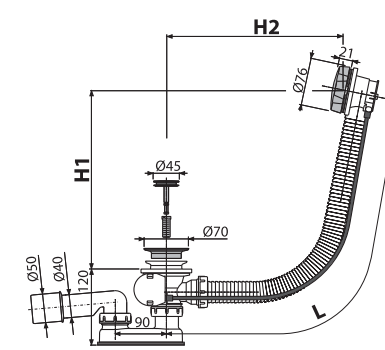
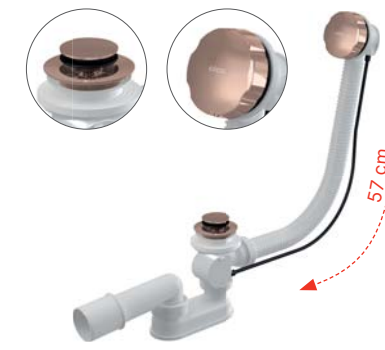
Cantitate (ambalare) 20 buc
Cantitate (palet) 320 buc
Material – mufă/buton de metal/metal control

A55K-G-B
Ventil cadă automat cu sifon și preaplin, GOLD-mat periat



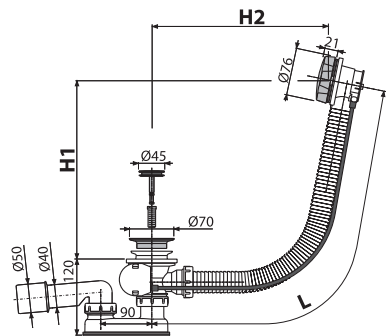
Cantitate (ambalare) 20 buc
Cantitate (palet) 320 buc
Material – mufă/buton de metal/metal control

A55K-RG-P
Ventil cadă automat cu sifon și preaplin, RED GOLD-lucios



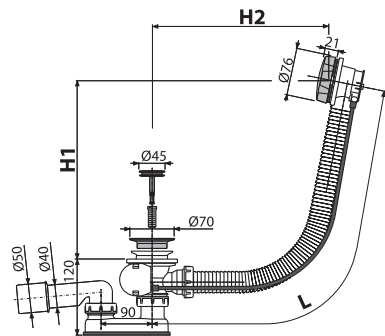
Cantitate (ambalare) 20 buc
Cantitate (palet) 320 buc
Material – mufă/buton de metal/metal control

A55K-RG-B
Ventil cadă automat cu sifon și preaplin,
RED GOLD-mat periat



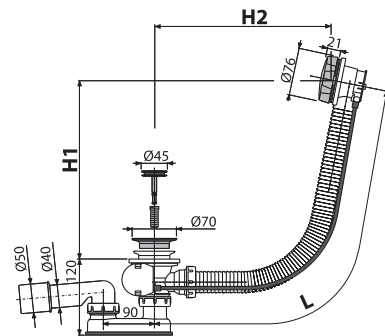
Cantitate (ambalare)	20 buc
Cantitate (palet)	320 buc
Material – mufă/buton de control	metal/metal

A55K-N-P
Ventil cadă automat cu sifon și preaplin,
NICKEL-lucios



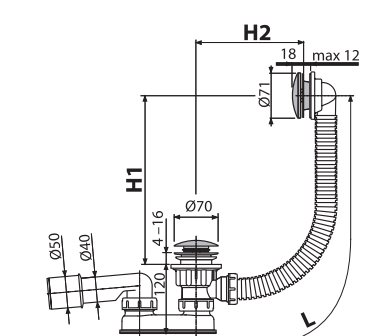
Cantitate (ambalare)	20 buc
Cantitate (palet)	320 buc
Material – mufă/buton de control	metal/metal

A55K-N-B
Ventil cadă automat cu sifon și preaplin,
NICKEL-mat periat



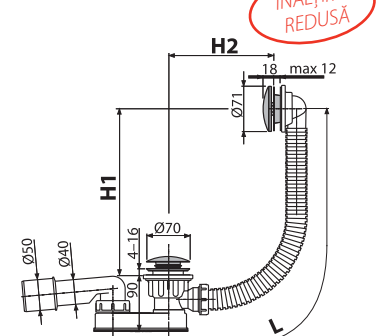
Cantitate (ambalare)	20 buc
Cantitate (palet)	320 buc
Material – mufă/buton de control	metal/metal

A504CKM
Ventil cadă CLICK/CLACK cu sifon,
metalic



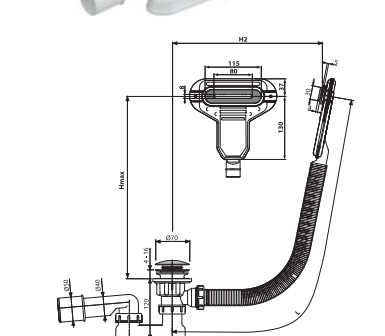
Cantitate (ambalare)	20 buc
Cantitate (palet)	320 buc
Material – mufă/buton de control	metal/metal

A507CKM
Ventil cadă CLICK/CLACK cu sifon,
metalic



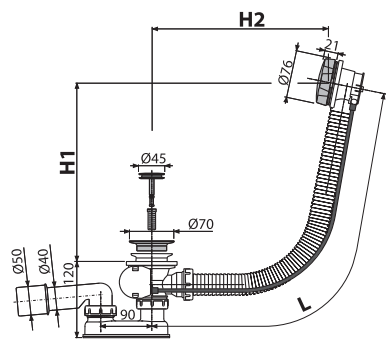
Cantitate (ambalare)	20 buc
Cantitate (palet)	320 buc
Material – mufă/buton de control	metal/metal

A516CKM
Ventil cadă CLICK/CLACK cu sifon și
preaplin plat, cromat



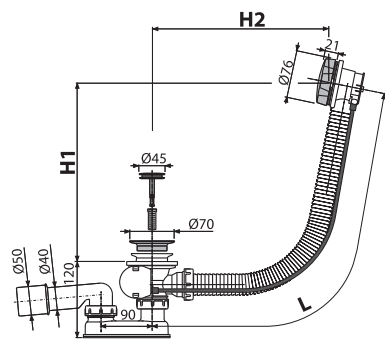
Cantitate (ambalare)	20 buc
Cantitate (palet)	320 buc
Material – mufă/capac	metal/plastic

A55K-GM-P
Ventil cadă automat cu sifon și preaplin,
GUN METAL-lucios



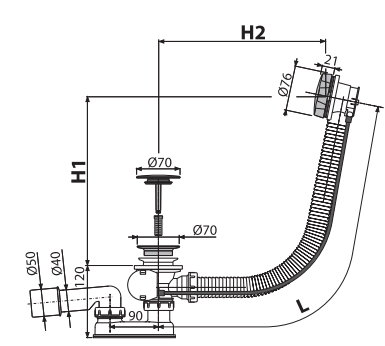
Cantitate (ambalare)	20 buc
Cantitate (palet)	320 buc
Material – mufă/buton de control	metal/metal

A55K-GM-B
Ventil cadă automat cu sifon și preaplin,
GUN METAL-mat periat



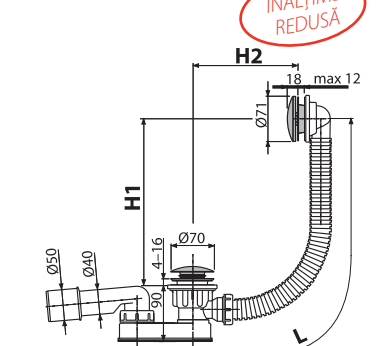
Cantitate (ambalare)	20 buc
Cantitate (palet)	320 buc
Material – mufă/buton de control	metal/metal

A55KM
Ventil cadă automat cu sifon și preaplin,
metalic



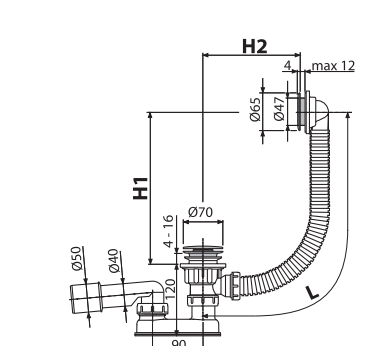
Cantitate (ambalare)	20 buc
Cantitate (palet)	320 buc
Material – mufă/buton de control	plastic/metal

A507BLACK
Ventil cadă CLICK/CLACK cu sifon, negru-
mat



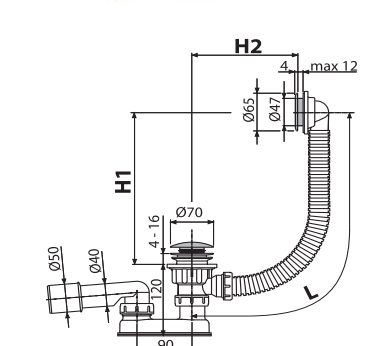
Cantitate (ambalare)	20 buc
Cantitate (palet)	320 buc
Material – mufă/buton de control	metal/metal

A505CRM
Ventil cadă CLICK/CLACK cu sifon, cromat



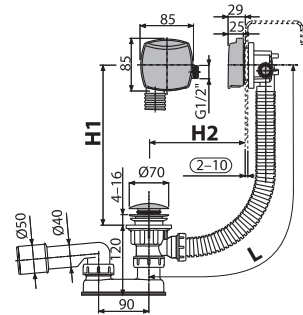
Cantitate (ambalare)	20 buc
Cantitate (palet)	320 buc
Material – corp/grătar	plastic/plastic

A505CKM
Ventil cadă CLICK/CLACK cu sifon,
metalic



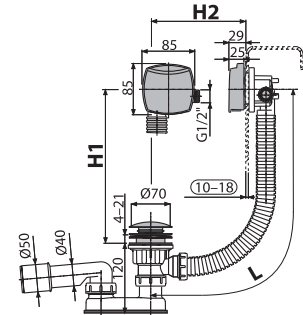
Cantitate (ambalare)	20 buc
Cantitate (palet)	320 buc
Material – corp/grătar	metal/plastic

A508CKM
Ventil cadă CLICK/CLACK cu sifon și alimentare prin preaplin, cromat



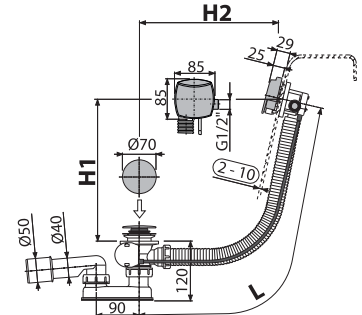
Cantitate (ambalare) 12 buc
Cantitate (palet) 192 buc
Material – mufă/buton de control metal/plastic

A509CKM
Ventil cadă CLICK/CLACK cu sifon și alimentare prin preaplin pentru căzi cu pereți groși, cromat



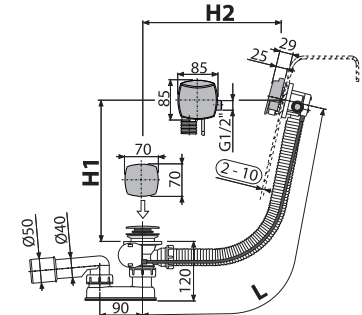
Cantitate (ambalare) 12 buc
Cantitate (palet) 192 buc
Material – mufă/buton de control metal/plastic

A564CRM1
Ventil cadă automat cu sifon și alimentare prin preaplin, cromat



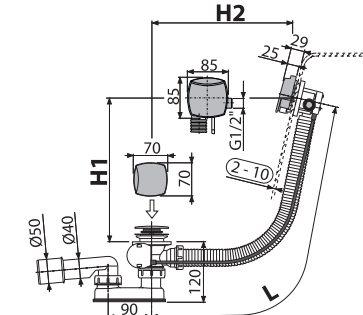
Cantitate (ambalare) 12 buc
Cantitate (palet) 192 buc
Material – mufă/buton de control plastic/plastic

A564CRM2
Ventil cadă automat cu sifon și alimentare prin preaplin, cromat



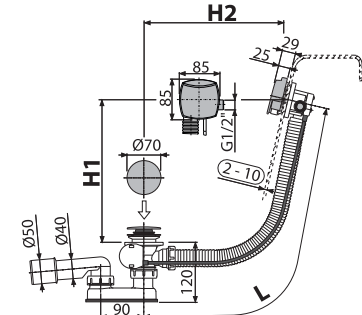
Cantitate (ambalare) 12 buc
Cantitate (palet) 192 buc
Material – mufă/buton de control plastic/plastic

A564CRM3
Ventil cadă automat cu sifon și alimentare prin preaplin, cromat



Cantitate (ambalare) 12 buc
Cantitate (palet) 192 buc
Material – mufă/buton de control plastic/plastic

A564KM1
Ventil cadă automat cu sifon și alimentare prin preaplin, metalic



Cantitate (ambalare) 12 buc
Cantitate (palet) 192 buc
Material – mufă/buton de control metal/metal

Curățare din partea de sus

Produsele care sunt dotate cu sifon cu posibilitate de curățare din partea de sus (A392C, A392BLACK, A504CKM, A505CKM, A507CKM, A507BLACK, A508CKM, A509CKM, A516CKM, A465C-50, A465BLACK-50) au acum un nou design pentru curățare mai ușoară a orificiului de evacuare.



INOVAȚIE MECANISM PENTRU O DURATĂ DE VIAȚĂ EXTINSĂ



CURĂȚARE UȘOARĂ VENTIL DETAȘABIL

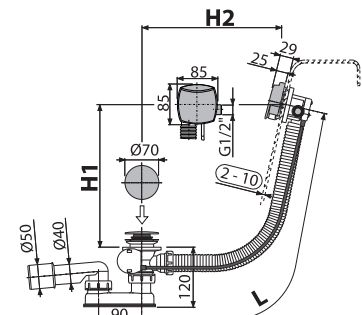
Curățarea ușoară a sifonului din partea de sus



CLICK/CLACK

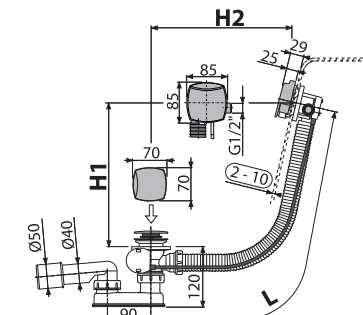


A564BLACK
Ventil cadă automat cu sifon și alimentare prin preaplin, negru-mat



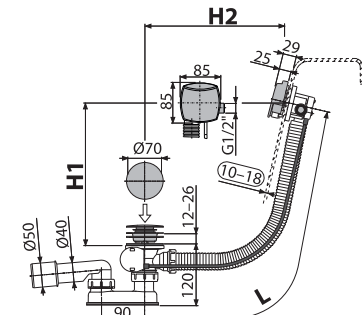
Cantitate (ambalare) 12 buc
Cantitate (palet) 192 buc
Material – mufă/buton de control metal/metal

A564KM3
Ventil cadă automat cu sifon și alimentare prin preaplin, metalic



Cantitate (ambalare) 12 buc
Cantitate (palet) 192 buc
Material – mufă/buton de control metal/metal

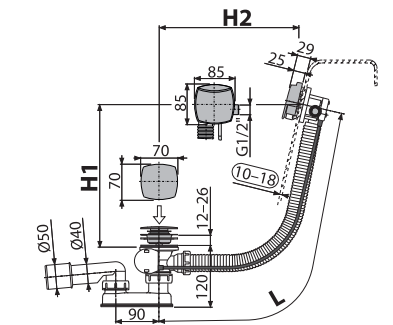
A565CRM1
Ventil cadă automat cu sifon și alimentare prin preaplin, pentru căzi cu pereți groși, cromat



Cantitate (ambalare) 12 buc
Cantitate (palet) 192 buc
Material – mufă/buton de control plastic/plastic

A565CRM2

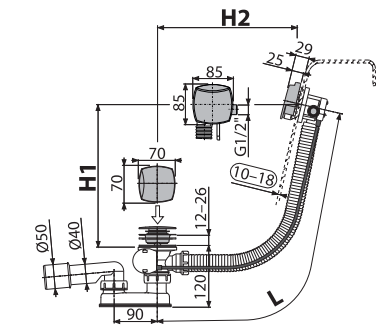
Ventil cadă automat cu sifon și alimentare prin preaplin, pentru căzi cu pereți groși, cromat



Cantitate (ambalare)	12 buc
Cantitate (palet)	192 buc
Material – mufă/buton de control	plastic/plastic

A565CRM3

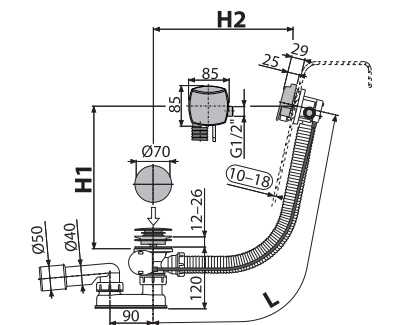
Ventil cadă automat cu sifon și alimentare prin preaplin, pentru căzi cu pereți groși, cromat



Cantitate (ambalare)	12 buc
Cantitate (palet)	192 buc
Material – mufă/buton de control	plastic/plastic

A565KM1

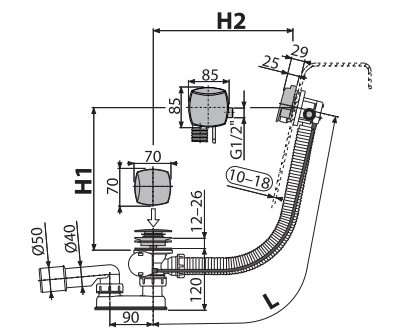
Ventil cadă automat cu sifon și alimentare prin preaplin, pentru căzi cu pereți groși, metalic



Cantitate (ambalare)	12 buc
Cantitate (palet)	192 buc
Material – mufă/buton de control	metal/metal

A565KM3

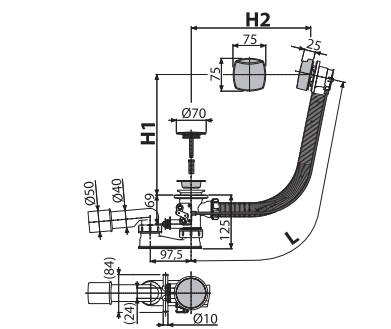
Ventil cadă automat cu sifon și alimentare prin preaplin, pentru căzi cu pereți groși, metalic



Cantitate (ambalare)	12 buc
Cantitate (palet)	192 buc
Material – mufă/buton de control	metal/metal

A566-112122-57

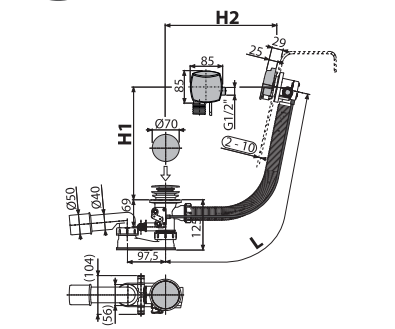
Ventil cadă cu sifon pentru baie cu hidromasaj, cromat



Cantitate (ambalare)	12 buc
Cantitate (palet)	192 buc
Material – mufă/buton de control	plastic/plastic

A566-273133-57

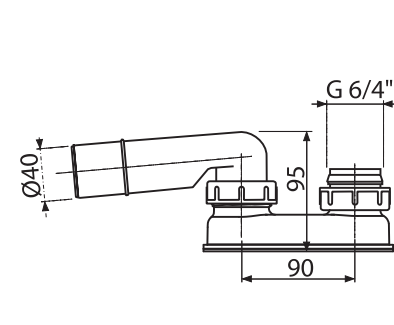
Ventil cadă cu sifon pentru baie cu hidromasaj și alimentare prin preaplin, metalic



Cantitate (ambalare)	12 buc
Cantitate (palet)	192 buc
Material – mufă/buton de control	metal/metal

A53-DN40

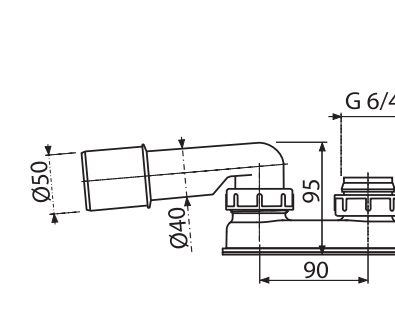
Sifon cadă



Cantitate (ambalare)	75 buc
Cantitate (palet)	1200 buc
Material	polipropilenă

A53-DN50

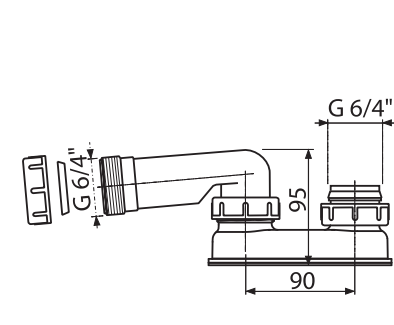
Sifon cadă



Cantitate (ambalare)	70 buc
Cantitate (palet)	1120 buc
Material	polipropilenă

A53-6/4"

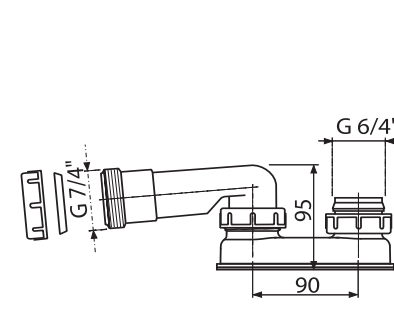
Sifon cadă



Cantitate (ambalare)	75 buc
Cantitate (palet)	1200 buc
Material	polipropilenă

A53-7/4"

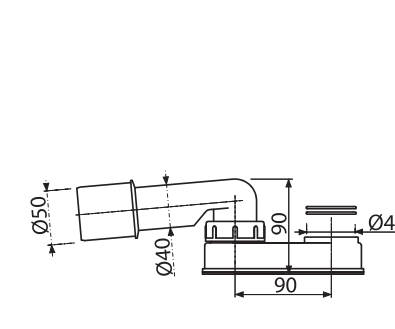
Sifon cadă



Cantitate (ambalare)	75 buc
Cantitate (palet)	1200 buc
Material	polipropilenă

A531

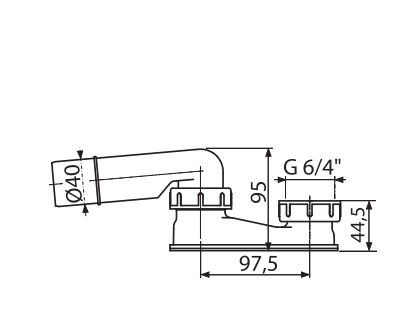
Sifon cadă înălțime redusă



Cantitate (ambalare)	75 buc
Cantitate (palet)	1200 buc
Material	polipropilenă

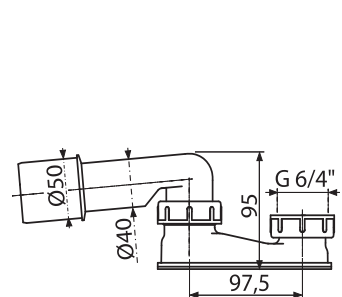
A532-DN40

Sifon cadă înălțime redusă



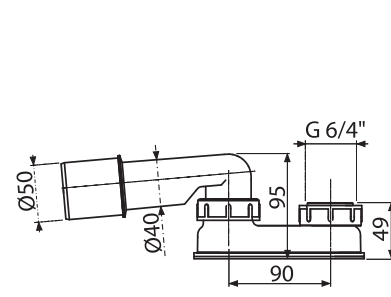
Cantitate (ambalare)	75 buc
Cantitate (palet)	1200 buc
Material	polipropilenă

A532-DN50
Sifon cadă înălțime redusă



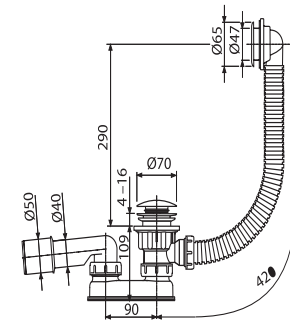
Cantitate (ambalare)	75 buc
Cantitate (palet)	1200 buc
Material	polipropilenă

A533-DN50
Sifon cadă



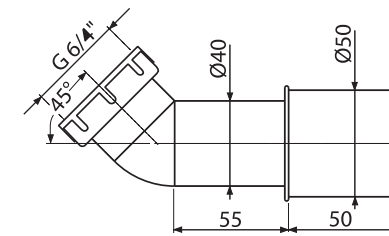
Cantitate (ambalare)	75 buc
Cantitate (palet)	1200 buc
Material	polipropilenă

A503KM
Sifon cădiță CLICK/CLACK, metalic



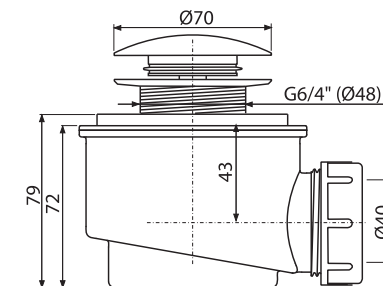
Cantitate (ambalare)	25 buc
Cantitate (palet)	400 buc
Material – corp/grătar	metal/plastic

A52
Cot 45°



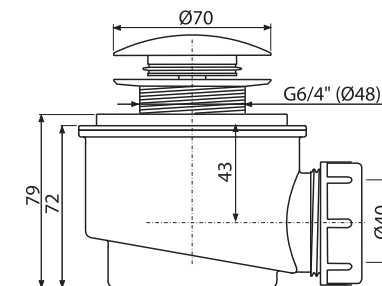
Cantitate (ambalare)	75 buc
Cantitate (palet)	2100 buc
Material	ABS

A465C-50
Sifon cădiță CLICK/CLACK, metalic



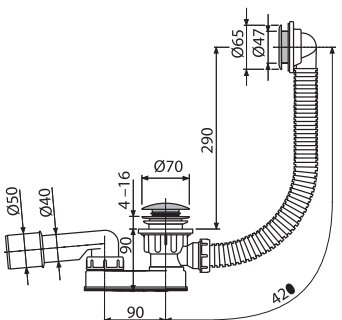
Cantitate (ambalare)	30 buc
Cantitate (palet)	840 buc
Material – corp/capac	polipropilenă/metal

A465BLACK-50
Sifon cădiță CLICK/CLACK, negru-mat



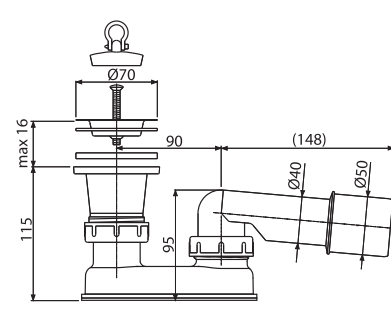
Cantitate (ambalare)	30 buc
Cantitate (palet)	840 buc
Material – corp/capac	polipropilenă/metal

A506KM
Sifon cădiță CLICK/CLACK, metalic



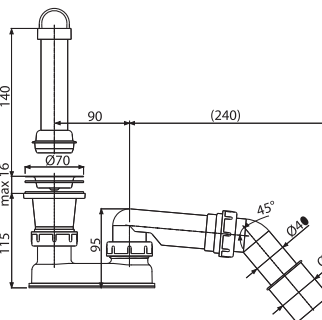
Cantitate (ambalare)	25 buc
Cantitate (palet)	400 buc
Material – corp/grătar	metal/plastic

A461-50
Sifon cădiță cu ventil



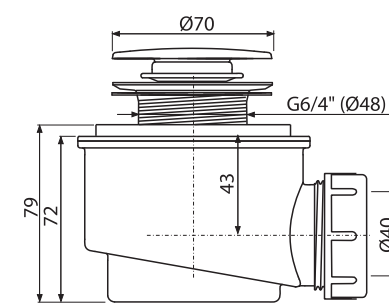
Cantitate (ambalare)	50 buc
Cantitate (palet)	800 buc
Material	polipropilenă

A462-50
Sifon cădiță cu ventil, preaplin și cot



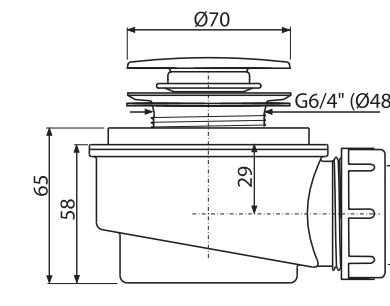
Cantitate (ambalare)	35 buc
Cantitate (palet)	560 buc
Material	polipropilenă

A466-50
Sifon cădiță CLICK/CLACK, cromat



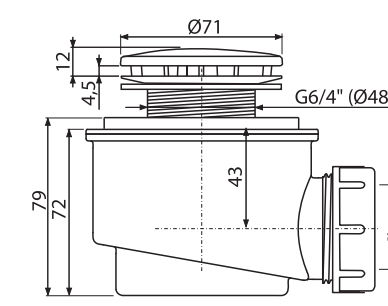
Cantitate (ambalare)	30 buc
Cantitate (palet)	840 buc
Material – corp/capac	polipropilenă/plastic

A476
Sifon cădiță CLICK/CLACK, cromat



Cantitate (ambalare)	30 buc
Cantitate (palet)	840 buc
Material – corp/capac	polipropilenă/plastic

A46-50
Sifon cădiță cu sită din oțel inoxidabil

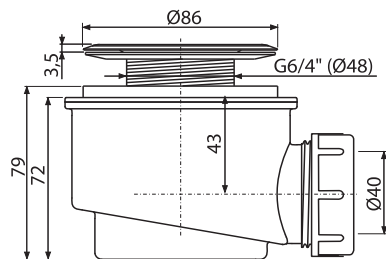


Cantitate (ambalare)	30 buc
Cantitate (palet)	840 buc
Material – corp/capac	polipropilenă/metal

A46-60
Sifon cădiță cu sită din oțel inoxidabil



Ø60

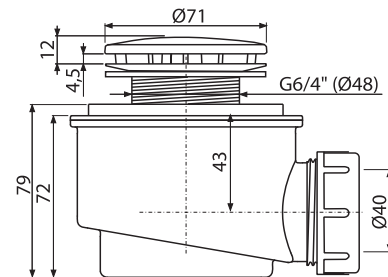


Cantitate (ambalare) 30 buc
Cantitate (palet) 840 buc
Material - corp/capac polipropilenă/metal

A47B-50
Sifon cădiță, alb



Ø50

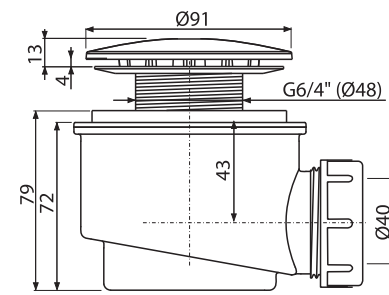


Cantitate (ambalare) 30 buc
Cantitate (palet) 840 buc
Material - corp/capac polipropilenă/plastic

A47B-60
Sifon cădiță, alb



Ø60

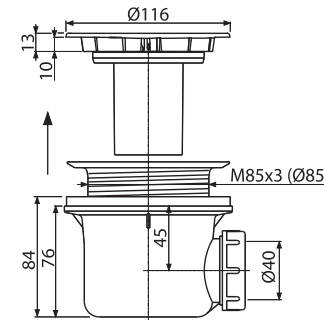


Cantitate (ambalare) 30 buc
Cantitate (palet) 840 buc
Material - corp/capac polipropilenă/plastic

A49B
Sifon cădiță, alb-lucios-lucios



Ø90

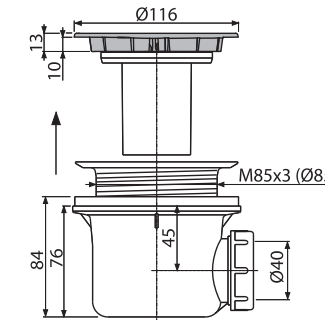


Cantitate (ambalare) 24 buc
Cantitate (palet) 672 buc
Material - corp/capac polipropilenă/plastic

A49CR
Sifon cădiță, cromat



Ø90

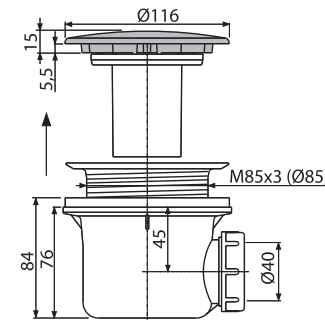


Cantitate (ambalare) 24 buc
Cantitate (palet) 672 buc
Material - corp/capac polipropilenă/plastic

A49K
Sifon cădiță, metalic LUX



Ø90

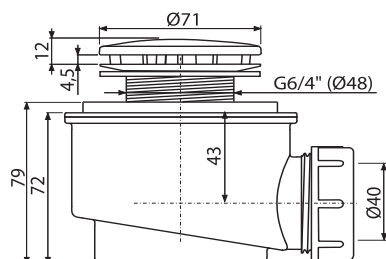


Cantitate (ambalare) 24 buc
Cantitate (palet) 672 buc
Material - corp/capac polipropilenă/metal

A47CR-50
Sifon cădiță, cromat



Ø50

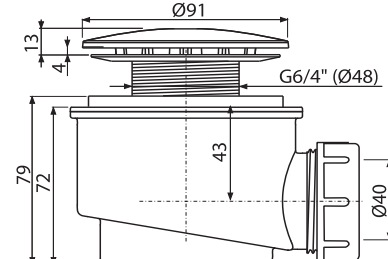


Cantitate (ambalare) 30 buc
Cantitate (palet) 840 buc
Material - corp/capac polipropilenă/plastic

A47CR-60
Sifon cădiță, cromat



Ø60

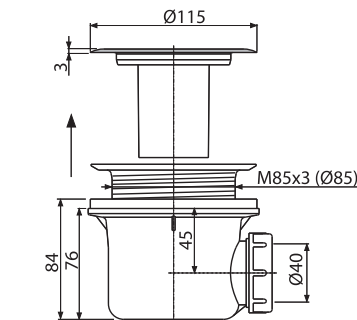


Cantitate (ambalare) 30 buc
Cantitate (palet) 840 buc
Material - corp/capac polipropilenă/plastic

A48
Sifon cădiță cu sită din oțel inoxidabil



Ø90

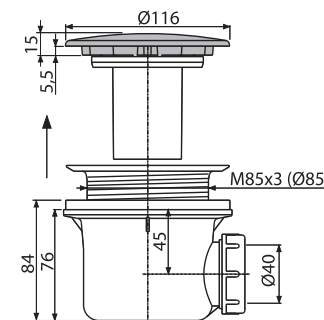


Cantitate (ambalare) 24 buc
Cantitate (palet) 672 buc
Material - corp/capac polipropilenă/metal

A49K MAT
Sifon cădiță, metalic LUX



Ø90

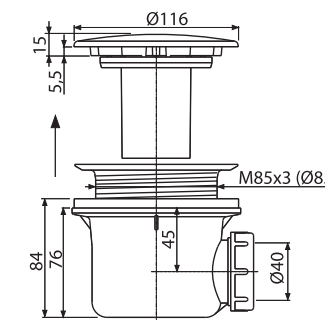


Cantitate (ambalare) 24 buc
Cantitate (palet) 672 buc
Material - corp/capac polipropilenă/metal

A49K-B
Sifon cădiță, alb-lucios-lucios



Ø90

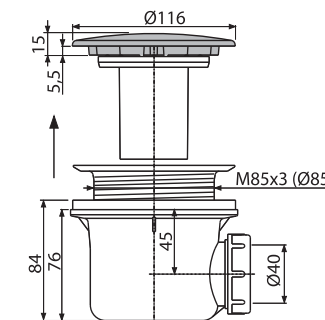


Cantitate (ambalare) 24 buc
Cantitate (palet) 672 buc
Material - corp/capac polipropilenă/metal

A49ANTIC
Sifon cădiță, bronz-antic



Ø90

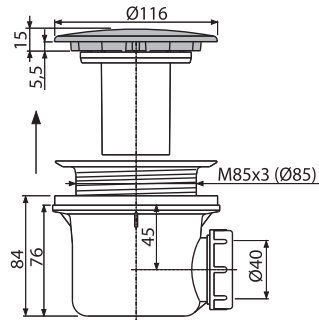


Cantitate (ambalare) 24 buc
Cantitate (palet) 672 buc
Material - corp/capac polipropilenă/metal

A49BLACK
Sifon cădiță, negru-mat



Ø90



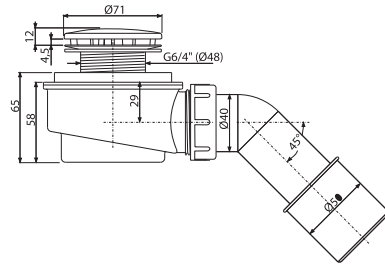
Cantitate (ambalare) 24 buc
Cantitate (palet) 672 buc
Material – corp/capac polipropilenă/metal

A471CR-50
Sifon cădiță set, cromat



İNĂLȚIME REDUSĂ

Ø50



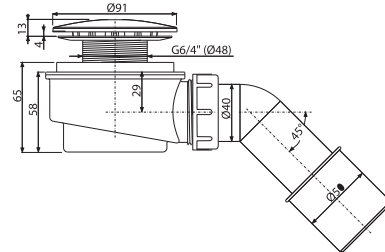
Cantitate (ambalare) 25 buc
Cantitate (palet) 700 buc
Material – corp/capac polipropilenă/plastic

A471CR-60
Sifon cădiță set, cromat



İNĂLȚIME REDUSĂ

Ø60



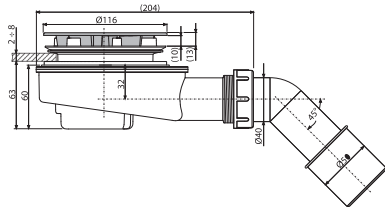
Cantitate (ambalare) 25 buc
Cantitate (palet) 700 buc
Material – corp/capac polipropilenă/plastic

A491CR
Sifon cădiță set, cromat



İNĂLȚIME REDUSĂ

Ø90



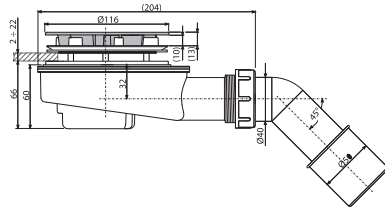
Cantitate (ambalare) 15 buc
Cantitate (palet) 420 buc
Material – corp/capac polipropilenă/plastic

A492CR
Sifon cădiță pentru cădițe cu pereți groși, cromat



İNĂLȚIME REDUSĂ

Ø90



Cantitate (ambalare) 15 buc
Cantitate (palet) 420 buc
Material – corp/capac polipropilenă/plastic

A41
Sifon lavoar DN40 cu sită din oțel inoxidabil DN63



Cantitate (ambalare) 25 buc
Cantitate (palet) 700 buc
Material polipropilenă

A410
Sifon lavoar DN32 cu sită din oțel inoxidabil DN63



Cantitate (ambalare) 25 buc
Cantitate (palet) 700 buc
Material polipropilenă

A412-DN40
Sifon lavoar „S” DN40 cu sită din oțel inoxidabil DN63



Cantitate (ambalare) 20 buc
Cantitate (palet) 560 buc
Material polipropilenă

A42P
Sifon lavoar DN40 cu sită din plastic DN63 și legătură la mașina de spălat



Cantitate (ambalare) 20 buc
Cantitate (palet) 560 buc
Material polipropilenă

A42
Sifon lavoar DN40 cu sită din plastic DN63



Cantitate (ambalare) 25 buc
Cantitate (palet) 700 buc
Material polipropilenă

A420
Sifon lavoar DN32 cu sită din plastic DN63



Cantitate (ambalare) 25 buc
Cantitate (palet) 700 buc
Material polipropilenă

A421
Sifon lavoar DN32 cu sită din plastic DN63



Cantitate (ambalare) 25 buc
Cantitate (palet) 700 buc
Material polipropilenă

A411
Sifon lavoar DN32 cu sită din oțel inoxidabil DN63



Cantitate (ambalare) 25 buc
Cantitate (palet) 700 buc
Material polipropilenă

A41P
Sifon lavoar DN40 cu sită din oțel inoxidabil DN63 și legătură la mașina de spălat



Cantitate (ambalare) 20 buc
Cantitate (palet) 560 buc
Material polipropilenă

A41R
Sifon lavoar DN40 cu sită din oțel inoxidabil DN63, lanț



Cantitate (ambalare) 25 buc
Cantitate (palet) 700 buc
Material polipropilenă

A42R
Sifon lavoar DN40 cu sită din plastic DN63, lanț



Cantitate (ambalare) 25 buc
Cantitate (palet) 700 buc
Material polipropilenă

A41PR
Sifon lavoar DN40 cu sită din oțel inoxidabil DN63 și legătură la mașina de spălat, lanț



Cantitate (ambalare) 20 buc
Cantitate (palet) 560 buc
Material polipropilenă

A45F-DN40
Sifon lavoar și bideu DN40 plastic



A45F-DN32
Sifon lavoar și bideu DN32 plastic

Cantitate (ambalare) 25 buc
Cantitate (palet) 700 buc
Material polipropilenă

A32
Ventil lavoar 5/4" cu sită din plastic DN63



Cantitate (ambalare) 100 buc
Cantitate (palet) 2800 buc
Material polipropilenă

A31P
Ventil lavoar 6/4" cu sită din oțel inoxidabil DN63 și legătură la mașina de spălat



Cantitate (ambalare) 75 buc
Cantitate (palet) 2100 buc
Material polipropilenă

A439
Ventil lavoar 5/4" metalic



Cantitate (ambalare) 40 buc
Cantitate (palet) 640 buc
Material oțel inoxidabil

A43
Sifon lavoar cu scurgere DN40 cu piuliță 5/4"



Cantitate (ambalare) 25 buc
Cantitate (palet) 700 buc
Material polipropilenă

A43P
Sifon lavoar cu scurgere DN40 cu legătură la mașina de spălat și piuliță 5/4"



Cantitate (ambalare) 25 buc
Cantitate (palet) 700 buc
Material polipropilenă

A434
Sifon cu economie de spațiu DN40 cu piuliță 5/4"



Cantitate (ambalare) 10 buc
Cantitate (palet) 280 buc
Material polipropilenă

A750+A31
Țeavă flexibilă 5/4"×32/40, cu piuliță plastic + Ventil lavoar 5/4" cu sită din oțel inoxidabil DN63



Cantitate (ambalare) 60 buc
Cantitate (palet) 960 buc
Material polipropilenă

A391
Ventil lavoar CLICK/CLACK 5/4", metalic cu preaplin, dop mic



Cantitate (ambalare) 40 buc
Cantitate (palet) 1280 buc
Material alamă cromată

A392C
Ventil lavoar CLICK/CLACK 5/4", metalic cu preaplin, dop mare



Cantitate (ambalare) 30 buc
Cantitate (palet) 960 buc
Material alamă cromată

A80-DN32
Sifon chiuvetă cu țeavă și piuliță 5/4"



Cantitate (ambalare) 15 buc
Cantitate (palet) 420 buc
Material polipropilenă

P066-ND
Set garnituri de rezervă pentru sifoanele de lavoar



Cantitate (ambalare) -
Cantitate (palet) -
Material cauciuc

A31
Ventil lavoar 5/4" cu sită din oțel inoxidabil DN63



Cantitate (ambalare) 100 buc
Cantitate (palet) 2800 buc
Material polipropilenă

A392B
Ventil lavoar CLICK/CLACK 5/4" metalic cu preaplin, dop alb mare



Cantitate (ambalare) 30 buc
Cantitate (palet) 960 buc
Material alamă cromată

A392ANTIC
Ventil lavoar CLICK/CLACK 5/4", metalic cu preaplin, bronz-antic, dop mare



Cantitate (ambalare) 30 buc
Cantitate (palet) 960 buc
Material alamă cromată cu finisaj bronz-antic

A392BLACK
Ventil lavoar CLICK/CLACK 5/4" metalic cu preaplin, dop mare negru-mat



Cantitate (ambalare) 30 buc
Cantitate (palet) 960 buc
Material alamă cromată cu finisaj negru-mat

A392-G-P

Ventil lavoar CLICK/CLACK 5/4", metalic cu preaplin, bronz-antic, GOLD-lucios



Cantitate (ambalare) 30 buc
 Cantitate (palet) 960 buc
 Material alamă cu finisaj PVD

A392-G-B

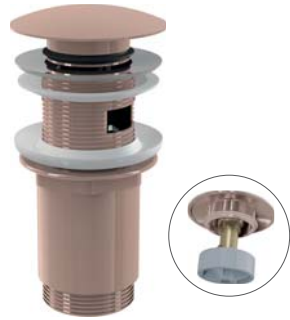
Ventil lavoar CLICK/CLACK 5/4", metalic cu preaplin, bronz-antic, GOLD-mat periat



Cantitate (ambalare) 30 buc
 Cantitate (palet) 960 buc
 Material alamă cu finisaj PVD

A392-RG-P

Ventil lavoar CLICK/CLACK 5/4", metalic cu preaplin, bronz-antic, RED GOLD-lucios



Cantitate (ambalare) 30 buc
 Cantitate (palet) 960 buc
 Material alamă cu finisaj PVD

A394

Ventil lavoar CLICK/CLACK 5/4", metalic fără preaplin, dop mic



Cantitate (ambalare) 40 buc
 Cantitate (palet) 1120 buc
 Material alamă cromată

A395

Ventil lavoar CLICK/CLACK 5/4", metalic fără preaplin, dop mare



Cantitate (ambalare) 30 buc
 Cantitate (palet) 840 buc
 Material alamă cromată

A395B

Ventil lavoar CLICK/CLACK 5/4", metalic fără preaplin, dop alb mare, pentru lavoare din plastic și sticlă



Cantitate (ambalare) 30 buc
 Cantitate (palet) 840 buc
 Material alamă cromată finisaj alb-lucios

A392-RG-B

Ventil lavoar CLICK/CLACK 5/4", metalic cu preaplin, bronz-antic, RED GOLD-mat periat



Cantitate (ambalare) 30 buc
 Cantitate (palet) 960 buc
 Material alamă cu finisaj PVD

A392-N-P

Ventil lavoar CLICK/CLACK 5/4", metalic cu preaplin, bronz-antic, NICKEL-lucios



Cantitate (ambalare) 30 buc
 Cantitate (palet) 960 buc
 Material alamă cu finisaj PVD

A392-N-B

Ventil lavoar CLICK/CLACK 5/4", metalic cu preaplin, bronz-antic, NICKEL-mat periat



Cantitate (ambalare) 30 buc
 Cantitate (palet) 960 buc
 Material alamă cu finisaj PVD

A39

Ventil lavoar CLICK/CLACK 5/4", metalic cu preaplin, dop mic



Cantitate (ambalare) 40 buc
 Cantitate (palet) 1120 buc
 Material alamă cromată

A390

Ventil lavoar CLICK/CLACK 5/4", metalic cu preaplin, dop mare



Cantitate (ambalare) 40 buc
 Cantitate (palet) 1120 buc
 Material alamă cromată

A396

Ventil lavoar metalic 5/4", pentru lavoarele fără preaplin, dop mare care nu se închide



Cantitate (ambalare) 30 buc
 Cantitate (palet) 840 buc
 Material alamă cromată

A392-GM-P

Ventil lavoar CLICK/CLACK 5/4", metalic cu preaplin, bronz-antic, GUN METAL-lucios



Cantitate (ambalare) 30 buc
 Cantitate (palet) 960 buc
 Material alamă cu finisaj PVD

A392-GM-B

Ventil lavoar CLICK/CLACK 5/4", metalic cu preaplin, bronz-antic, GUN METAL-mat periat



Cantitate (ambalare) 30 buc
 Cantitate (palet) 960 buc
 Material alamă cu finisaj PVD

A393

Ventil lavoar CLICK/CLACK 5/4", metalic cu preaplin, dop pătrat



Cantitate (ambalare) 30 buc
 Cantitate (palet) 840 buc
 Material alamă cromată

A396BLACK

Ventil lavoar metalic 5/4", pentru lavoarele fără preaplin, dop mare care nu se închide, negru-mat



Cantitate (ambalare) 30 buc
 Cantitate (palet) 840 buc
 Material alamă cromată cu finisaj negru-mat

A396B

Ventil lavoar metalic 5/4", pentru lavoarele fără preaplin, dop mare care nu se închide, alb-lucios



Cantitate (ambalare) 30 buc
 Cantitate (palet) 840 buc
 Material alamă cromată finisaj alb-lucios

A328B

Preaplin pentru lavoar, alb



Cantitate (ambalare) 50 buc
 Cantitate (palet) 800 buc
 Material – corp/capac polipropilenă/plastic

A328CR

Preaplin pentru lavoar, cromat



Cantitate (ambalare)	50 buc
Cantitate (palet)	800 buc
Material – corp/capac	polipropilenă/ plastic cromat

ARV001

Robinet colțar cu filtru 1/2"×3/8", rotund



Cantitate (ambalare)	60 buc
Cantitate (palet)	1680 buc
Material	metal cromat

ARV003

Robinet colțar cu filtru 1/2"×1/2", rotund

ARV001-ANTIC

Robinet colțar cu filtru 1/2"×3/8", bronz-antic



Cantitate (ambalare)	60 buc
Cantitate (palet)	1680 buc
Material	metal cu finisaj bronz-antic

ARV003-ANTIC

Robinet colțar cu filtru 1/2"×1/2", bronz-antic

ARV001-N-P

Robinet colțar cu filtru 1/2"×3/8", NICKEL-lucios



Cantitate (ambalare)	60 buc
Cantitate (palet)	1680 buc
Material	metal cu finisaj PVD

ARV001-N-B

Robinet colțar cu filtru 1/2"×3/8", NICKEL-mat periat



Cantitate (ambalare)	60 buc
Cantitate (palet)	1680 buc
Material	metal cu finisaj PVD

ARV001-GM-P

Robinet colțar cu filtru 1/2"×3/8", GUN METAL-lucios



Cantitate (ambalare)	60 buc
Cantitate (palet)	1680 buc
Material	metal cu finisaj PVD

ARV001-BLACK

Robinet colțar cu filtru 1/2"×3/8", negru-mat



Cantitate (ambalare)	60 buc
Cantitate (palet)	1680 buc
Material	metal cromat cu finisaj negru-mat

ARV001B

Robinet colțar cu filtru 1/2"×3/8", rotund, alb



Cantitate (ambalare)	72 buc
Cantitate (palet)	1680 buc
Material	metal cromat finisaj alb-lucios

ARV003B

Robinet colțar cu filtru 1/2"×1/2", rotund, alb

ARV001-G-P

Robinet colțar cu filtru 1/2"×3/8", GOLD-lucios



Cantitate (ambalare)	60 buc
Cantitate (palet)	1680 buc
Material	metal cu finisaj PVD

ARV001-GM-B

Robinet colțar cu filtru 1/2"×3/8", GUN METAL-mat periat



Cantitate (ambalare)	60 buc
Cantitate (palet)	1680 buc
Material	metal cu finisaj PVD

ARV002

Robinet colțar 1/2"×3/8", pătrat



Cantitate (ambalare)	72 buc
Cantitate (palet)	2016 buc
Material	metal cromat

ARV004

Robinet colțar 1/2"×1/2", pătrat

ARV001-G-B

Robinet colțar cu filtru 1/2"×3/8", GOLD-mat periat



Cantitate (ambalare)	60 buc
Cantitate (palet)	1680 buc
Material	metal cu finisaj PVD

ARV001-RG-P

Robinet colțar cu filtru 1/2"×3/8", RED GOLD-lucios



Cantitate (ambalare)	60 buc
Cantitate (palet)	1680 buc
Material	metal cu finisaj PVD

ARV001-RG-B

Robinet colțar cu filtru 1/2"×3/8", RED GOLD-mat periat



Cantitate (ambalare)	60 buc
Cantitate (palet)	1680 buc
Material	metal cu finisaj PVD

A400

Sifon lavoar DN32 DESIGN metal, rotund



Cantitate (ambalare)	12 buc
Cantitate (palet)	336 buc
Material	alamă cromată

A400ANTIC

Sifon lavoar DN32, bronz-antic



Cantitate (ambalare)	12 buc
Cantitate (palet)	336 buc
Material	alamă cu finisaj bronz-antic

A400BLACK

Sifon lavoar DN32 DESIGN, negru-mat



Cantitate (ambalare)	12 buc
Cantitate (palet)	336 buc
Material	alamă cromată cu finisaj negru-mat

A400-N-B

Sifon lavoar DN32, NICKEL-mat periat



Cantitate (ambalare)	12 buc
Cantitate (palet)	336 buc
Material	alamă cu finisaj PVD

A400-GM-P

Sifon lavoar DN32, GUN METAL-lucios



Cantitate (ambalare)	12 buc
Cantitate (palet)	336 buc
Material	alamă cu finisaj PVD

A400-GM-B

Sifon lavoar DN32, GUN METAL-mat periat



Cantitate (ambalare)	12 buc
Cantitate (palet)	336 buc
Material	alamă cu finisaj PVD

A400B

Sifon lavoar DN32 DESIGN metal, rotund, alb



Cantitate (ambalare)	12 buc
Cantitate (palet)	336 buc
Material	alamă cromată finisaj alb-lucios

A400-G-P

Sifon lavoar DN32, GOLD-lucios



Cantitate (ambalare)	12 buc
Cantitate (palet)	336 buc
Material	alamă cu finisaj PVD

A400-G-B

Sifon lavoar DN32, GOLD-mat periat



Cantitate (ambalare)	12 buc
Cantitate (palet)	336 buc
Material	alamă cu finisaj PVD

A401

Sifon lavoar DN32 DESIGN metal, unghiular



Cantitate (ambalare)	12 buc
Cantitate (palet)	336 buc
Material	alamă cromată

A402

Sifon lavoar DN32 DESIGN, metal



Cantitate (ambalare)	7 buc
Cantitate (palet)	252 buc
Material	alamă cromată

A403

Sifon lavoar DN32 DESIGN pentru economie de spațiu, metal



Cantitate (ambalare)	10 buc
Cantitate (palet)	160 buc
Material	alamă cromată

A400-RG-P

Sifon lavoar DN32, RED GOLD-lucios



Cantitate (ambalare)	12 buc
Cantitate (palet)	336 buc
Material	alamă cu finisaj PVD

A400-RG-B

Sifon lavoar DN32, RED GOLD-mat periat



Cantitate (ambalare)	12 buc
Cantitate (palet)	336 buc
Material	alamă cu finisaj PVD

A400-N-P

Sifon lavoar DN32, NICKEL-lucios



Cantitate (ambalare)	12 buc
Cantitate (palet)	336 buc
Material	alamă cu finisaj PVD

A431

Sifon lavoar DN32 cu piuliță 5/4", metal



Cantitate (ambalare)	20 buc
Cantitate (palet)	560 buc
Material	alamă cromată

A437

Sifon lavoar DN32 cu ventil 5/4", metal



Cantitate (ambalare)	20 buc
Cantitate (palet)	560 buc
Material	alamă cromată

A432

Sifon lavoar „U” DN32 cu piuliță 5/4", metal



Cantitate (ambalare)	25 buc
Cantitate (palet)	700 buc
Material	alamă cromată

A4320

Sifon lavoar „U” DN32 cu piuliță 5/4”, metal



Cantitate (ambalare)	20 buc
Cantitate (palet)	560 buc
Material	alamă cromată

A4320BLACK

Sifon lavoar „U” DN32 cu piuliță 5/4”, negru-mat



Cantitate (ambalare)	20 buc
Cantitate (palet)	320 buc
Material	alamă cromată cu finisaj negru-mat

A438

Cot DN32 5/4 ”piuliță, metal



Cantitate (ambalare)	15 buc
Cantitate (palet)	420 buc
Material	metal cromat

A4000

Element de prelungire DN32



Cantitate (ambalare)	50 buc
Cantitate (palet)	1400 buc
Material	alamă cromată

A4000BLACK

Element de prelungire DN32, negru-mat



Cantitate (ambalare)	50 buc
Cantitate (palet)	1400 buc
Material	alamă cromată cu finisaj negru-mat

A4000B

Element de prelungire DN32, alb



Cantitate (ambalare)	15 buc
Cantitate (palet)	420 buc
Material	alamă cromată finisaj alb-lucios

A441-DN50/40

Sifon chiuvetă cu ventil sită din oțel inoxidabil DN70



Cantitate (ambalare)	25 buc
Cantitate (palet)	700 buc
Material	polipropilenă

A441P-DN50/40

Sifon chiuvetă cu ventil sită din oțel inoxidabil DN70 și legătură mașina de spălat



Cantitate (ambalare)	20 buc
Cantitate (palet)	560 buc
Material	polipropilenă

A442-DN50/40

Sifon chiuvetă cu ventil sită din plastic DN70



Cantitate (ambalare)	25 buc
Cantitate (palet)	700 buc
Material	polipropilenă

A442P-DN50/40

Sifon chiuvetă cu ventil sită din plastic DN70 și legătură mașina de spălat



Cantitate (ambalare)	20 buc
Cantitate (palet)	560 buc
Material	polipropilenă

A444-DN50/40

Sifon chiuvetă cu sită din oțel inoxidabil DN70 și preaplin flexibil



Cantitate (ambalare)	15 buc
Cantitate (palet)	420 buc
Material	polipropilenă

A444P-DN50/40

Sifon chiuvetă cu sită din oțel inoxidabil DN70, preaplin flexibil și legătură mașina de spălat



Cantitate (ambalare)	15 buc
Cantitate (palet)	420 buc
Material	polipropilenă

A446-DN50/40

Sifon chiuvetă cu sită din oțel inoxidabil DN115



Cantitate (ambalare)	15 buc
Cantitate (palet)	420 buc
Material	polipropilenă

A446P-DN50/40

Sifon chiuvetă cu sită din oțel inoxidabil DN115 și legătură mașina de spălat



Cantitate (ambalare)	15 buc
Cantitate (palet)	420 buc
Material	polipropilenă

A447-DN50/40

Sifon chiuvetă cu sită din oțel inoxidabil DN115 și preaplin flexibil



Cantitate (ambalare)	15 buc
Cantitate (palet)	420 buc
Material	polipropilenă

A447P-DN50/40

Sifon chiuvetă cu sită din oțel inoxidabil DN115, preaplin flexibil și legătură mașina de spălat



Cantitate (ambalare)	14 buc
Cantitate (palet)	392 buc
Material	polipropilenă

A449-DN50/40

Sifon chiuvetă dublu cu sită din oțel inoxidabil DN70



Cantitate (ambalare)	10 buc
Cantitate (palet)	280 buc
Material	polipropilenă

A449P-DN50/40

Sifon chiuvetă dublu cu sită din oțel inoxidabil DN70 și legătură mașina de spălat



Cantitate (ambalare)	10 buc
Cantitate (palet)	280 buc
Material	polipropilenă

A830-DN50/40

Sifon chiuvetă cu țeavă, sită din oțel inoxidabil DN70, legătură mașina de spălat și evacuare flexibilă



Cantitate (ambalare)	10 buc
Cantitate (palet)	280 buc
Material	polipropilenă

A840-DN50/40

Sifon chiuvetă cu țeavă, sită din oțel inoxidabil DN70, 2 legături mașina de spălat și evacuare flexibilă



Cantitate (ambalare)	10 buc
Cantitate (palet)	280 buc
Material	polipropilenă

A870P-DN40

Sifon chiuvetă cu economie spațiu DN40 și legătură la mașina de spălat



Cantitate (ambalare)	15 buc
Cantitate (palet)	240 buc
Material	polipropilenă

A453P

Sifon chiuvetă dublu cu sită din oțel inoxidabil DN115 și legătură mașina de spălat



Cantitate (ambalare)	10 buc
Cantitate (palet)	160 buc
Material	polipropilenă

A454P

Sifon chiuvetă dublu cu sită din oțel inoxidabil DN115 și legătură mașina de spălat, înălțimi diferite



Cantitate (ambalare)	8 buc
Cantitate (palet)	224 buc
Material	polipropilenă

A456P

Sifon chiuvetă dublu cu sită din oțel inoxidabil DN115 și legătură mașina de spălat, înălțimi diferite, cu preaplin



Cantitate (ambalare)	8 buc
Cantitate (palet)	128 buc
Material	polipropilenă

A464-DN50

Sifon cădiță cu ventil DN80



Cantitate (ambalare)	25 buc
Cantitate (palet)	400 buc
Material	polipropilenă

A8000

Sifon chiuvetă universal, set



Cantitate (ambalare)	5 buc
Cantitate (palet)	80 buc
Material	polipropilenă

P067-ND

Set garnituri de rezervă pentru sifoanele de chiuvetă



Cantitate (ambalare)	-
Cantitate (palet)	-
Material	cauciuc

A800-DN40

Sifon chiuvetă cu țeavă și sită din oțel inoxidabil DN70



Cantitate (ambalare)	15 buc
Cantitate (palet)	420 buc
Material	polipropilenă

A810-DN40

Sifon chiuvetă cu țeavă, sită din oțel inoxidabil DN70 și legătură mașina de spălat



Cantitate (ambalare)	15 buc
Cantitate (palet)	420 buc
Material	polipropilenă

A820-DN40

Sifon chiuvetă cu țeavă, sită din oțel inoxidabil DN70 și 2 legaturi mașina de spălat



Cantitate (ambalare)	20 buc
Cantitate (palet)	320 buc
Material	polipropilenă

A820-DN50

Sifon chiuvetă cu țeavă, sită din oțel inoxidabil DN70 și 2 legaturi mașina de spălat



Cantitate (ambalare)	20 buc
Cantitate (palet)	320 buc
Material	polipropilenă

P046

Țeavă cu rozetă DN40



Cantitate (ambalare)	50 buc
Cantitate (palet)	1400 buc
Material	PVC

P047

Țeavă cu rozetă DN50



Cantitate (ambalare)	40 buc
Cantitate (palet)	1120 buc
Material	PVC

P109

Conector pentru economisirea spațiului 6/4"



Cantitate (ambalare)	25 buc
Cantitate (palet)	400 buc
Material	polipropilenă

A443-DN50/40
Sifon chiuvetă cu piuliță 6/4"



Cantitate (ambalare) 25 buc
Cantitate (palet) 700 buc
Material polipropilenă

A443P-DN50/40
Sifon chiuvetă cu piuliță 6/4" și legătură mașina de spălat



Cantitate (ambalare) 25 buc
Cantitate (palet) 700 buc
Material polipropilenă

A448-DN50/40
Sifon chiuvetă dublu cu piuliță 6/4"



Cantitate (ambalare) 10 buc
Cantitate (palet) 280 buc
Material polipropilenă

A872P
Sifon chiuvetă cu piuliță 6/4" și legătură mașina de spălat, economie spațiu



Cantitate (ambalare) 15 buc
Cantitate (palet) 420 buc
Material polipropilenă

A873
Sifon universal, ascuns, economie spațiu



Cantitate (ambalare) 10 buc
Cantitate (palet) 280 buc
Material polipropilenă

A770+A33
Țeavă flexibilă 6/4"x40/50, cu piuliță plastic + Ventil chiuvetă 6/4" cu sită din oțel inoxidabil DN70



Cantitate (ambalare) 50 buc
Cantitate (palet) 800 buc
Material polipropilenă

A448P-DN50/40
Sifon chiuvetă dublu cu piuliță 6/4" și legătură mașina de spălat



Cantitate (ambalare) 10 buc
Cantitate (palet) 280 buc
Material polipropilenă

A80-DN40 / A80-DN50
Sifon chiuvetă cu țeavă și piuliță 6/4"



Cantitate (ambalare) 15 buc
Cantitate (palet) 420 buc
Material polipropilenă

A80-DN32
Sifon chiuvetă cu țeavă și piuliță 5/4"

A81-DN40
Sifon chiuvetă cu țeavă, piuliță 6/4" și legătură mașina de spălat



Cantitate (ambalare) 15 buc
Cantitate (palet) 420 buc
Material polipropilenă

A81-DN50
Sifon chiuvetă cu țeavă, piuliță 6/4" și legătură mașina de spălat

A33
Ventil chiuvetă 6/4" cu sită din oțel inoxidabil DN70



Cantitate (ambalare) 100 buc
Cantitate (palet) 2800 buc
Material polipropilenă

A33P
Ventil chiuvetă 6/4" cu sită din oțel inoxidabil DN70 și legătură mașina de spălat



Cantitate (ambalare) 75 buc
Cantitate (palet) 2100 buc
Material polipropilenă

A331
Ventil chiuvetă 6/4" cu sită din oțel inoxidabil DN70 și preaplin flexibil spălat



Cantitate (ambalare) 40 buc
Cantitate (palet) 1120 buc
Material polipropilenă

A82-DN40
Sifon chiuvetă cu țeavă, piuliță 6/4" și 2 legături mașina de spălat



Cantitate (ambalare) 20 buc
Cantitate (palet) 320 buc
Material polipropilenă

A83-DN50/40
Sifon chiuvetă cu țeavă, piuliță 6/4", legătură mașina de spălat și evacuare flexibilă



Cantitate (ambalare) 10 buc
Cantitate (palet) 280 buc
Material polipropilenă

A84-DN50/40
Sifon chiuvetă cu țeavă, piuliță 6/4", 2 legături mașina de spălat și evacuare flexibilă



Cantitate (ambalare) 10 buc
Cantitate (palet) 280 buc
Material polipropilenă

A34
Ventil chiuvetă înălțat 6/4" cu sită din oțel inoxidabil DN70



Cantitate (ambalare) 100 buc
Cantitate (palet) 2800 buc
Material polipropilenă

A37
Ventil chiuvetă 6/4" cu sită din oțel inoxidabil DN115



Cantitate (ambalare) 50 buc
Cantitate (palet) 1400 buc
Material polipropilenă

A38
Ventil chiuvetă 6/4" cu sită din oțel inoxidabil DN115 și preaplin flexibil



Cantitate (ambalare) 25 buc
Cantitate (palet) 700 buc
Material polipropilenă

A30
Adaptor 6/4" cu legătură



Cantitate (ambalare)	75 buc
Cantitate (palet)	2100 buc
Material	polipropilenă

A44MN-DN40
Distanțier cu piuliță de cuplare 6/4"



Cantitate (ambalare)	25 buc
Cantitate (palet)	400 buc
Material	polipropilenă

A44MS-DN40
Distanțier cu piuliță de cuplare 6/4" cu legătură



Cantitate (ambalare)	25 buc
Cantitate (palet)	400 buc
Material	polipropilenă

P0048-ND
Cot complet G1"/17-23



Cantitate (ambalare)	100 buc
Cantitate (palet)	1600 buc
Material	polipropilenă

P0049-ND
Cot complet G1"/8-16



Cantitate (ambalare)	100 buc
Cantitate (palet)	1600 buc
Material	polipropilenă

P148
Cot dublu G1"/17-23



Cantitate (ambalare)	70 buc
Cantitate (palet)	1960 buc
Material	polipropilenă

A44M-DN40
Adaptor 6/4" cu 2 legături



Cantitate (ambalare)	25 buc
Cantitate (palet)	700 buc
Material	polipropilenă

A300
Adaptor 5/4"-6/4" a 6/4"-5/4" cu legătură



Cantitate (ambalare)	60 buc
Cantitate (palet)	1680 buc
Material	polipropilenă

S0506-ND
Reducție 5/4"×6/4"



Cantitate (ambalare)	100 buc
Cantitate (palet)	3200 buc
Material	polipropilenă

P148Z
Cot dublu G1"/17-23 cu supapa



Cantitate (ambalare)	70 buc
Cantitate (palet)	1960 buc
Material	polipropilenă

P149Z
Cot dublu G1"/8-23 cu supapa



Cantitate (ambalare)	70 buc
Cantitate (palet)	1960 buc
Material	polipropilenă

P155Z
Cot dublu DN40/32 / 17-23 cu supapa



Cantitate (ambalare)	50 buc
Cantitate (palet)	800 buc
Material	polipropilenă

S0507-ND
Reducție 6/4"×5/4"



Cantitate (ambalare)	100 buc
Cantitate (palet)	3200 buc
Material	polipropilenă

S0556-ND
Reducție 6/4"×5/4"



Cantitate (ambalare)	100 buc
Cantitate (palet)	3200 buc
Material	polipropilenă

P156Z
Cot dublu DN40/32 / 8-23 cu supapa



Cantitate (ambalare)	50 buc
Cantitate (palet)	800 buc
Material	polipropilenă

P066-ND
Set garnituri de rezervă pentru sifoanele de lavoar



Cantitate (ambalare)	1 buc
Cantitate (palet)	-
Material	cauciuc

P067-ND
Set garnituri de rezervă pentru sifoanele de chiuvetă



Cantitate (ambalare)	1 buc
Cantitate (palet)	-
Material	cauciuc

S0156-ND
Insertie pliata 50/40



Cantitate (ambalare)	1 buc
Cantitate (palet)	-
Material	cauciuc

S0688-ND
Insertie pliata 36/10



Cantitate (ambalare)	1 buc
Cantitate (palet)	-
Material	cauciuc

Z0003-ND
Insertie pliata 40/32



Cantitate (ambalare)	1 buc
Cantitate (palet)	-
Material	cauciuc

Z0004-ND
Insertie pliata 50/32



Cantitate (ambalare)	1 buc
Cantitate (palet)	-
Material	cauciuc

S1606-ND
Insertie pliata 63/40



Cantitate (ambalare)	1 buc
Cantitate (palet)	-
Material	cauciuc

new

Z0026-ND
Insertie pliata 60/32



Cantitate (ambalare)	1 buc
Cantitate (palet)	-
Material	cauciuc

A22
Rozeta – pentru preaplinul lavoarului DN33



Cantitate (ambalare)	200 buc
Cantitate (palet)	5600 buc
Material	plastic cromat

A21
Rozeta – pentru preaplinul lavoarului DN35



Cantitate (ambalare)	200 buc
Cantitate (palet)	5600 buc
Material	plastic cromat

A45A
Sifon urinal cu garnitura



Cantitate (ambalare)	25 buc
Cantitate (palet)	700 buc
Material	polipropilena

A45B
Sifon urinal orizontal DN40



Cantitate (ambalare)	25 buc
Cantitate (palet)	700 buc
Material	polipropilena

A45C
Sifon urinal vertical DN40 și DN50



Cantitate (ambalare)	25 buc
Cantitate (palet)	700 buc
Material	polipropilena

A438
Cot DN32 5/4 "piulita, metal



Cantitate (ambalare)	15 buc
Cantitate (palet)	420 buc
Material	metal cromat

A45E
Sifon bideu DN32 metal



Cantitate (ambalare)	25 buc
Cantitate (palet)	700 buc
Material	metal cromat

A45F-DN32
Sifon lavoar și bideu DN32 plastic



Cantitate (ambalare)	25 buc
Cantitate (palet)	700 buc
Material	polipropilena

A45F-DN40
Sifon lavoar și bideu DN40 plastic

A45G
Sifon bideu DN32 metal



Cantitate (ambalare)	25 buc
Cantitate (palet)	800 buc
Material	metal cromat

ATS001
Robinet de clătire sub presiune pentru pisoar



Cantitate (ambalare)	20 buc
Cantitate (palet)	560 buc
Material	metal cromat

AKS1
Pâlnie cu bile cu sistem pentru preluare condens



Cantitate (ambalare) 50 buc
Cantitate (palet) 1400 buc
Material polipropilenă

AKS1Z
Pâlnie cu bile cu sistem pentru preluare condens



Cantitate (ambalare) 50 buc
Cantitate (palet) 1400 buc
Material polipropilenă

AKS2
Sifon pentru condens DN40



Cantitate (ambalare) 15 buc
Cantitate (palet) 420 buc
Material polipropilenă

AKS3
Sifon pentru condens DN40



Cantitate (ambalare) 15 buc
Cantitate (palet) 420 buc
Material polipropilenă

AKS4
Sifon încastrat pentru colectarea condensului, oțel inoxidabil DN40 și DN50



Cantitate (ambalare) 25 buc
Cantitate (palet) 400 buc
Material polipropilenă

AKS5
Pâlnie cu bile pentru preluare condens cu sistem de fixare a tuburilor DN32



Cantitate (ambalare) 60 buc
Cantitate (palet) 960 buc
Material polipropilenă

AKS6
Reducție HT 40/50×G1/2"



Cantitate (ambalare) 100 buc
Cantitate (palet) 2800 buc
Material polipropilenă

AKS7
Sifon încastrat pentru colectarea condensului, oțel inoxidabil DN40 și DN50



Cantitate (ambalare) 25 buc
Cantitate (palet) 400 buc
Material polipropilenă

P157Z
Cot dublu G1"/8–16 cu supapa, DN40



Cantitate (ambalare) 50 buc
Cantitate (palet) 1400 buc
Material polipropilenă

APS1
Legătură externă mașină de spălat, cromată DN32



Cantitate (ambalare) 100 buc
Cantitate (palet) 2800 buc
Material placat cu crom ABS

APS2
Legătură externă mașină de spălat, alb DN32



Cantitate (ambalare) 100 buc
Cantitate (palet) 2800 buc
Material ABS

APS3
Legătură mașină de spălat încastrată, cu capac din oțel inoxidabil DN40 și DN50



Cantitate (ambalare) 40 buc
Cantitate (palet) 1120 buc
Material polipropilenă

APS3P
Legătură mașină de spălat încastrată, cu capac din oțel inoxidabil și supapă pentru aer DN40 și DN50



Cantitate (ambalare) 25 buc
Cantitate (palet) 400 buc
Material polipropilenă

APS4
Legătură încastrată mașină de spălat cu capac din plastic, alb DN40 și DN50



Cantitate (ambalare) 40 buc
Cantitate (palet) 1120 buc
Material polipropilenă

APS5
Legătură externă mașină de spălat cu supapă pentru aer, alb DN32



Cantitate (ambalare) 75 buc
Cantitate (palet) 2100 buc
Material ABS

APS6
Legătură mașină de spălat încastrată pentru conectarea de două aparate, cu capac din oțel inoxidabil DN40 și DN50



Cantitate (ambalare) 18 buc
Cantitate (palet) 288 buc
Material polipropilenă

P148
Cot dublu G1"/17–23



Cantitate (ambalare) 70 buc
Cantitate (palet) 1960 buc
Material polipropilenă

P148Z
Cot dublu G1"/17–23 cu supapa



Cantitate (ambalare) 70 buc
Cantitate (palet) 1960 buc
Material polipropilenă

P149Z

Cot dublu G1"/8–23 cu supapa



Cantitate (ambalare)	70 buc
Cantitate (palet)	1960 buc
Material	polipropilenă

P155Z

Cot dublu DN40/32 / 17–23 cu supapa



Cantitate (ambalare)	50 buc
Cantitate (palet)	800 buc
Material	polipropilenă

P156Z

Cot dublu DN40/32 / 8–23 cu supapa



Cantitate (ambalare)	50buc
Cantitate (palet)	800 buc
Material	polipropilenă

P157Z

Cot dublu G1"/8–16 cu supapa, DN40



Cantitate (ambalare)	50 buc
Cantitate (palet)	1400 buc
Material	polipropilenă

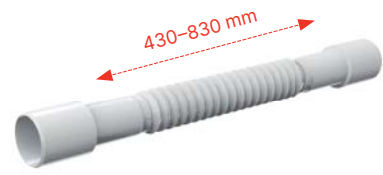
Țevi flexibile

Țevi flexibile Premium	206
Țevi flexibile – accesorii	207



VIDEO

A794
Țeavă flexibilă 40-32x32-40



Cantitate (ambalare)	100 buc
Cantitate (palet)	1600 buc
Material	polipropilenă

A710
Țeavă flexibilă 40x40



Cantitate (ambalare)	100 buc
Cantitate (palet)	1600 buc
Material	polipropilenă

A720
Țeavă flexibilă 50/40x40/50



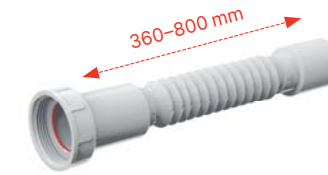
Cantitate (ambalare)	50 buc
Cantitate (palet)	800 buc
Material	polipropilenă

A780
Țeavă flexibilă 6/4"x40/50, cu piulița metalică



Cantitate (ambalare)	75 buc
Cantitate (palet)	1200 buc
Material	polipropilenă

A791
Țeavă flexibilă 6/4"x40, cu piulița plastic



Cantitate (ambalare)	100 buc
Cantitate (palet)	1600 buc
Material	polipropilenă

A792
Țeavă flexibilă 6/4"x40, cu piulița metalică



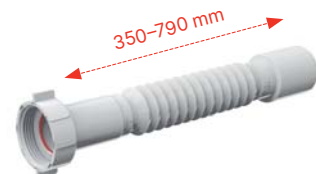
Cantitate (ambalare)	100 buc
Cantitate (palet)	1600 buc
Material	polipropilenă

A795
Țeavă flexibilă 50/40x40



Cantitate (ambalare)	100 buc
Cantitate (palet)	1600 buc
Material	polipropilenă

A730
Țeavă flexibilă 5/4"x40, cu piulița plastic



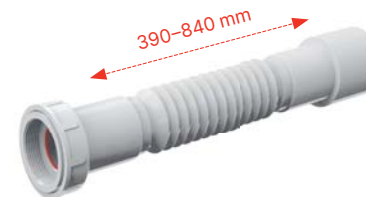
Cantitate (ambalare)	100 buc
Cantitate (palet)	1600 buc
Material	polipropilenă

A740
Țeavă flexibilă 5/4"x40, cu piulița metalică



Cantitate (ambalare)	100 buc
Cantitate (palet)	1600 buc
Material	polipropilenă

A793
Țeavă flexibilă 6/4" cu reducere la 5/4"x50/40, piulița plastic



Cantitate (ambalare)	75 buc
Cantitate (palet)	1200 buc
Material	polipropilenă

A7990
Garnitură bicomponentă 5/4" (10 buc)



Cantitate (ambalare)	10 buc
Cantitate (palet)	-
Material	elastomer

A7991
Garnitură din două componente 6/4" (10 buc)



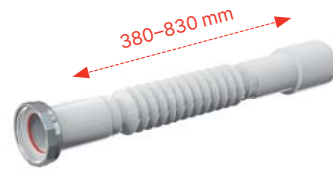
Cantitate (ambalare)	10 buc
Cantitate (palet)	-
Material	elastomer

A750
Țeavă flexibilă 5/4"x32/40, cu piuliță plastic



Cantitate (ambalare)	100 buc
Cantitate (palet)	1600 buc
Material	polipropilenă

A760
Țeavă flexibilă 5/4"x32/40, cu piuliță metalică



Cantitate (ambalare)	100 buc
Cantitate (palet)	1600 buc
Material	polipropilenă

A770
Țeavă flexibilă 6/4"x40/50, cu piuliță plastic



Cantitate (ambalare)	75 buc
Cantitate (palet)	1200 buc
Material	polipropilenă

A7992
Garnitură din două componente 1" (10 buc)



Cantitate (ambalare)	10 buc
Cantitate (palet)	-
Material	elastomer

A7993
Sistem de fixare a țevii flexibile (10 buc)



Cantitate (ambalare)	10 buc
Cantitate (palet)	- buc
Material	polipropilenă



Accesorii WC

Racorduri WC flexibile	210
Racorduri WC	210
Aerisitoare	212
Ușițe de acces pentru cadă	213



VIDEO

A97
Cot WC flexibil



Cantitate (ambalare)	20 buc
Cantitate (palet)	320 buc
Material	polipropilenă

A97L
Cot WC flexibil



Cantitate (ambalare)	14 buc
Cantitate (palet)	-
Material	polipropilenă

A97SN
Cot WC flexibil



Cantitate (ambalare)	20 buc
Cantitate (palet)	320 buc
Material	polipropilenă

A91-150
Cot WC – conector 150 mm



Cantitate (ambalare)	30 buc
Cantitate (palet)	480 buc
Material	polipropilenă

A91-250
Cot WC – conector 250 mm



Cantitate (ambalare)	20 buc
Cantitate (palet)	320 buc
Material	polipropilenă

A91-400
Cot WC – conector 400 mm



Cantitate (ambalare)	14 buc
Cantitate (palet)	224 buc
Material	polipropilenă

A970
Cot WC flexibil



Cantitate (ambalare)	20 buc
Cantitate (palet)	320 buc
Material	polipropilenă

M9006
Cot WC flexibil DN90/110



Cantitate (ambalare)	25 buc
Cantitate (palet)	400 buc
Material	polipropilenă

A90-22
Cot WC – conector 22°



Cantitate (ambalare)	20 buc
Cantitate (palet)	320 buc
Material	polipropilenă

A92
Cot WC – conector excentric 158 mm



Cantitate (ambalare)	30 buc
Cantitate (palet)	480 buc
Material	polipropilenă

A98
Rozetă WC DN110 mică



Cantitate (ambalare)	75 buc
Cantitate (palet)	1200 buc
Material	polipropilenă

A980
Rozetă WC DN110 mare



Cantitate (ambalare)	30 buc
Cantitate (palet)	480 buc
Material	polipropilenă

A90-45
Cot WC – conector 45°



Cantitate (ambalare)	20 buc
Cantitate (palet)	320 buc
Material	polipropilenă

A90-90
Cot WC – conector 90°



Cantitate (ambalare)	12 buc
Cantitate (palet)	192 buc
Material	polipropilenă

A90-90P40
Cot WC legătură mașina de spălat DN40 – conector 90°



Cantitate (ambalare)	12 buc
Cantitate (palet)	192 buc
Material	polipropilenă

A991
Racord WC drept



Cantitate (ambalare)	35 buc
Cantitate (palet)	560 buc
Material	polipropilenă

A991-20
Racord WC excentric 20 mm



Cantitate (ambalare)	35 buc
Cantitate (palet)	560 buc
Material	polipropilenă

A991-40
Racord WC excentric 40 mm



Cantitate (ambalare)	35 buc
Cantitate (palet)	560 buc
Material	polipropilenă

A99
Cot WC fix



Cantitate (ambalare)	50 buc
Cantitate (palet)	800 buc
Material	PVC

A990
Cot WC excentric



Cantitate (ambalare)	50 buc
Cantitate (palet)	800 buc
Material	PVC

APH40
Aerisitor DN40



Cantitate (ambalare)	75 buc
Cantitate (palet)	2100 buc
Material	polipropilenă

APH50
Aerisitor DN50



Cantitate (ambalare)	50 buc
Cantitate (palet)	1200 buc
Material	polipropilenă

APH75
Aerisitor DN75



Cantitate (ambalare)	50 buc
Cantitate (palet)	800 buc
Material	polipropilenă

APH110
Aerisitor DN110



Cantitate (ambalare)	50 buc
Cantitate (palet)	800 buc
Material	polipropilenă

AVD001
Ușiță acces cadă 150×150, alb



Cantitate (ambalare)	60 buc
Cantitate (palet)	1680 buc
Material	polipropilenă

AVD002
Ușiță acces cadă 150×300, alb



Cantitate (ambalare)	30 buc
Cantitate (palet)	360 buc
Material	polipropilenă

AVD003
Ușiță acces cadă 300×300, alb



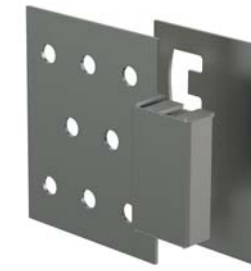
Cantitate (ambalare)	16 buc
Cantitate (palet)	96 buc
Material	polipropilenă

AVD004
Ușiță acces cadă, magnetică, înălțime ajustabilă



Cantitate (ambalare)	100 buc
Cantitate (palet)	-
Material	metal

AVD005
Ușiță acces cadă, magnetică, fixă



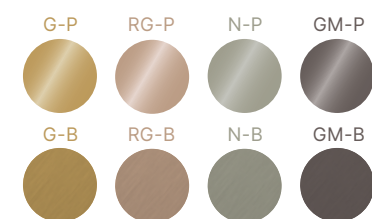
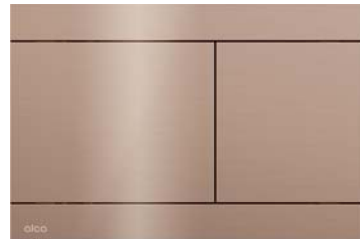
Cantitate (ambalare)	100 buc
Cantitate (palet)	-
Material	metal

Gamă de produse

GAMA INDIVIDUAL

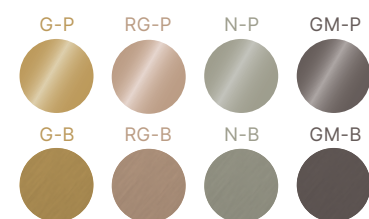
FUN-RG-P

Clapetă de acționare pentru rezervor încadrat, RED GOLD-lucios



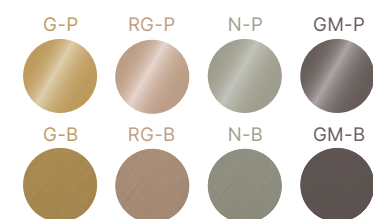
A400-RG-P

Sifon lavoar DN32, RED GOLD-lucios



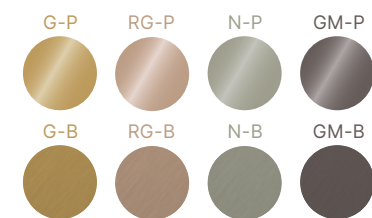
A392-RG-P

Ventil lavoar CLICK/CLACK 5/4", metalic cu preaplin, bronz-antic, RED GOLD-lucios



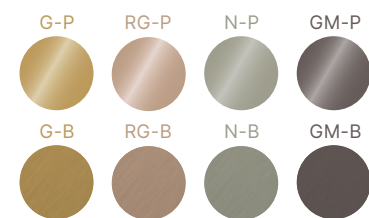
A55K-RG-P

Ventil cadă automat cu sifon și preaplin, RED GOLD-lucios



ARV001-RG-P

Robinet colțar cu filtru 1/2"x3/8", RED GOLD-lucios



CODURI PENTRU VARIANTELE DE CULOARE

G-P	Gold-lucios
G-B	Gold-mat periat
RG-P	Red gold-lucios
RG-B	Red gold-mat periat
N-P	Nickel-lucios
N-B	Nickel-mat periat
GM-P	Gun metal-lucios
GM-B	Gun metal-mat periat



INDIVIDUAL.

AL TĂU ÎN FIECARE DETALIU

Potrivire perfectă

Acum puteți opta la discreție pentru tonuri de roz fermecător sau poate preferați un alb lucios? Poate că înclinați către nichel negru. Indiferent ce decideți, vă puteți baza întotdeauna pe anumite lucruri. Rezistența perfectă a culorilor și rezistența la abraziune. Și astfel chiar și baia dvs. poate fi adusă la perfecțiune până la ultimul detaliu.

GAMA NEGRU-MAT

APZ1BLACK

Canal de scurgere pentru duș cu margine pentru grătar perforat (grătarul nu este inclus), negru-mat



APZ101BLACK Low

Canal de scurgere pentru duș cu margine pentru grătar perforat (grătarul nu este inclus), negru-mat



PURE BLACK

Grătar pentru canal de scurgere, negru-mat



APZ10BLACK Simple

Canal de scurgere pentru duș cu margine pentru grătar perforat, negru-mat



APZ19BLACK Simple

Canal de scurgere pentru duș cu margine pentru grătar reversibil (grătarul este inclus), negru-mat (550, 650, 750, 850, 950 mm)



M1878

Clapetă de acționare pentru rezervor încastrat, negru-mat



M1878-7

Clapetă de acționare pentru rezervor încastrat, negru-mat/auriu-mat



M1978

Clapetă de acționare pentru rezervor încastrat, negru-mat



M1978-7

Clapetă de acționare pentru rezervor încastrat, negru-mat/auriu-mat



M578

Clapetă de acționare pentru rezervor încastrat, negru-mat



M678

Clapetă de acționare pentru rezervor încastrat, negru-mat



M778

Clapetă de acționare pentru rezervor încastrat, negru-mat/cromat-lucios



M778-5

Clapetă de acționare pentru rezervor încastrat, negru-mat/auriu-lucios



MOON-BLACK

Clapetă de acționare pentru rezervor încastrat, oțel inoxidabil-negru mat



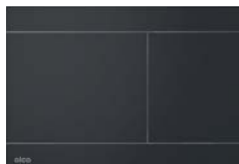
TURN-BLACK

Clapetă de acționare pentru rezervor încastrat, oțel inoxidabil-negru mat



FUN-BLACK

Clapetă de acționare pentru rezervor încastrat, oțel inoxidabil-negru mat



M278

Clapetă de acționare pentru rezervor încastrat, negru-mat



A400BLACK

Sifon lavoar DN32 DESIGN, negru-mat



A55BLACK

Ventil cadă automat cu sifon și preaplin, negru-mat



A4320BLACK

Sifon lavoar „U” DN32 cu piuliță 5/4”, negru-mat



A507BLACK

Ventil cadă CLICK/CLACK cu sifon, negru-mat



A4000BLACK

Element de prelungire DN32, negru-mat



A564BLACK

Ventil cadă automat cu sifon și alimentare prin preaplin, negru-mat



A392BLACK

Ventil lavoar CLICK/CLACK 5/4” metalic cu preaplin, dop mare negru-mat



A396BLACK

Ventil lavoar metalic 5/4”, pentru lavoarele fără preaplin, dop mare care nu se închide, negru-mat



A465BLACK-50

Sifon cădiță CLICK/CLACK, negru-mat



A49BLACK

Sifon cădiță, negru-mat



APV31BLACK

Sifon pardoseală 105x105/50 mm ieșire laterală, grătar din oțel inoxidabil negru-mat, sistem de reținere a mirosurilor combinat SMART



APV32BLACK

Sifon pardoseală 105x105/50 mm ieșire verticală, grătar din oțel inoxidabil negru-mat, sistem de reținere a mirosurilor combinat SMART



MPV004-BLACK

Grătar 102x102 mm oțel inoxidabil, negru-mat



ARV001-BLACK

Robinet colțar cu filtru 1/2"x3/8", negru-mat



ARV003-BLACK

Robinet colțar cu filtru 1/2"x1/2", negru-mat



GAMA ALB-LUCIOS

M570
Clapetă de acționare pentru rezervor încastrat, alb-lucios



M670
Clapetă de acționare pentru rezervor încastrat, alb-lucios



M770
Clapetă de acționare pentru rezervor încastrat, alb-lucios/cromat-lucios



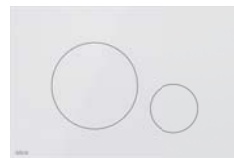
M775
Clapetă de acționare pentru rezervor încastrat, alb-lucios/auriu-lucios



MOON-WHITE
Clapetă de acționare pentru rezervor încastrat, oțel inoxidabil-alb lucios



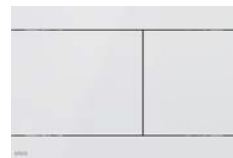
TURN-WHITE
Clapetă de acționare pentru rezervor încastrat, oțel inoxidabil-alb lucios



STRIPE-WHITE
Clapetă de acționare pentru rezervor încastrat, oțel inoxidabil-alb lucios



FUN-WHITE
Clapetă de acționare pentru rezervor încastrat, oțel inoxidabil-alb lucios



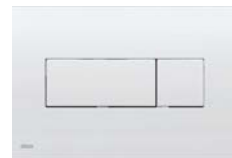
M70
Clapetă de acționare pentru rezervor încastrat, alb-lucios



M270
Clapetă de acționare pentru rezervor încastrat, alb-lucios



M370
Clapetă de acționare pentru rezervor încastrat, alb-lucios



M1710
Clapetă de acționare pentru rezervor încastrat, alb-lucios



GL1200
GLASS – Grătar pentru canal de scurgere, sticlă-alb



A400B
Sifon lavoar DN32 DESIGN metal, rotund, alb



A4000B
Element de prelungire DN32, alb



ARV001B
Robinet colțar cu filtru 1/2"x3/8", rotund, alb



ARV003B
Robinet colțar cu filtru 1/2"x1/2", rotund, alb



A51B
Ventil cadă automat cu sifon și preaplin, alb



A51BM
Ventil cadă automat cu sifon și preaplin, alb



A392B
Ventil lavoar CLICK/CLACK 5/4" metalic cu preaplin, dop alb mare



A395B
Ventil lavoar CLICK/CLACK 5/4", metalic fără preaplin, dop alb mare, pentru lavoare din plastic și sticlă



A396B
Ventil lavoar metalic 5/4", pentru lavoarele fără preaplin, dop mare care nu se închide, alb-lucios



A47B-50
Sifon cădiță, alb



A47B-60
Sifon cădiță, alb



A49B
Sifon cădiță, alb-lucios-lucios



A49K-B
Sifon cădiță, alb-lucios-lucios



new

GAMA BRONZ-ANTIC

FUN-ANTIC
Clapetă de acționare pentru rezervor încastrat, bronz-antic



DESIGN-ANTIC
Grătar pentru canal de scurgere, bronz-antic



MPV001-ANTIC
Grătar DESIGN 102x102 mm bronz-antic



A400ANTIC
Sifon lavoar DN32, bronz-antic



ARV001-ANTIC
Robinet colțar cu filtru 1/2"x3/8", bronz-antic



ARV003-ANTIC
Robinet colțar cu filtru 1/2"x1/2", bronz-antic



A392ANTIC
Ventil lavoar CLICK/CLACK 5/4", metalic cu preaplin, bronz-antic, dop mare



A49ANTIC
Sifon cădiță, bronz-antic



A55ANTIC
Ventil cadă automat cu sifon și preaplin, bronz-antic



GAMA BRASS

MOON-BRASS

Clapetă de acționare pentru rezervor încastrat, alamă



TURN-BRASS

Clapetă de acționare pentru rezervor încastrat, alamă



FUN-BRASS

Clapetă de acționare pentru rezervor încastrat, alamă



APZ10BLACK-BRASS

Simple

Canal de scurgere pentru duș cu margine pentru grătar perforat, alamă



Produse noi în 2024

RAY

Clapetă de acționare pentru rezervor încastrat, alunox-mat



RAY-GL1200

Clapetă de acționare pentru rezervor încastrat, sticlă-alb



RAY-GL1204

Clapetă de acționare pentru rezervor încastrat, sticlă-negru



M1876

Clapetă de acționare pentru rezervor încastrat, alb-mat



M1876-1

Clapetă de acționare pentru rezervor încastrat, alb-mat/cromat-lucios



M1878

Clapetă de acționare pentru rezervor încastrat, negru-mat



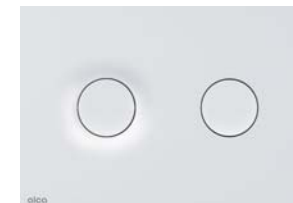
M1878-7

Clapetă de acționare pentru rezervor încastrat, negru-mat/auriu-mat



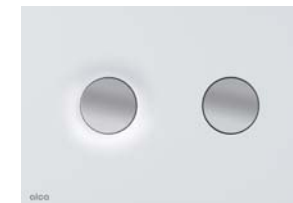
M1976

Clapetă de acționare pentru rezervor încastrat, alb-mat



M1976-2

Clapetă de acționare pentru rezervor încastrat, alb-mat/crom-mat



M1978

Clapetă de acționare pentru rezervor încastrat, negru-mat



M1978-7

Clapetă de acționare pentru rezervor încastrat, negru-mat/auriu-mat



S1606-ND

Insertie pliată 63/40



APZ19 Simple

Canal de scurgere pentru duș cu margine pentru grătar reversibil (grătarul este inclus)
(550, 650, 750, 850, 950 mm)

**APZ19BLACK Simple**

Canal de scurgere pentru duș cu margine pentru grătar reversibil (grătarul este inclus), negru-mat
(550, 650, 750, 850, 950 mm)

**APZ20 Simple**

Canal de scurgere pentru duș cu margine din oțel inoxidabil pentru grătar perforat
(550, 650, 750, 850, 950 mm)

**APVN0100**

Extensie înălțător + Grătar cu reversibil
130x130 mm, oțel inoxidabil

**APV140**

Sifon pardoseală 130x130 mm ieșire laterală, grătar din oțel inoxidabil cu reversibil, sistem de reținere a mirosurilor umed

**APV240**

Sifon pardoseală 130x130 mm ieșire verticală, grătar din oțel inoxidabil cu reversibil, sistem de reținere a mirosurilor umed

**A49K-B**

Sifon cădiță, alb-lucios-lucios



PM01006UNI-BLACK
Expozor plexi pentru sifon baie – A564BLACK



PM01006RO
Expozor acrilic mare pentru legături de cadă



PM01007UNI-BLACK
Expozor plexi pentru programul metal



PM01003RO
Expozor acrilic mare pentru sifoane de cădiță



PM01005UNI
Expozor acrilic mecanisme de admisie și evacuare



PM02004RO
Stand mare pentru canale de scurgere pentru duș din plastic



PM03004UNI
Stand pentru capace WC



PM03008UNI
Stand grătare pentru rigole de exterior



PM02016UNI-WHITE
Catalog pentru grătare design – APZ1/APZ6/APZ12



PM02027RO
Stand pentru APZ115 Marble Low



PM04021UNI
Panou prezentare clapete de acționare



PM08001UNI
Mostră material PVD (cutie)



PM08002UNI
Mostră material PVD (ventilator)



PM02022UNI
Stand de lemn pentru rezervor ingropat și clapete de acționare



PM02024UNI
Suport pentru clapete FLAT alb



PM02023RO
Stand pentru APZ13 Fit and Go



PM02021UNI
Stand pentru canale de scurgere pentru duș din oțel inoxidabil



Tabel de dimensiuni pentru sifoane de cadă

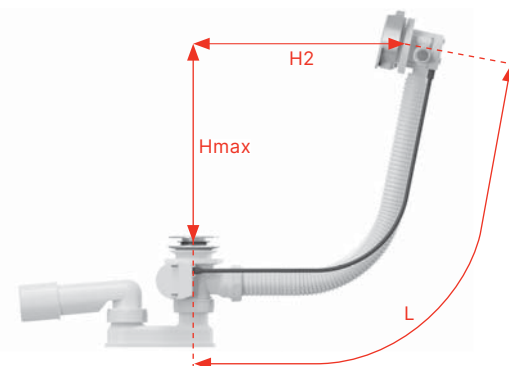
L=570 • Hmax=370	L=800 • Hmax=600	L=1000 • Hmax=800	L=1200 • Hmax=1000
A501	-	-	-
A502	-	-	-
A51B	A51B-80	A51B-100	A51B-120
A51BM	A51BM-80	A51BM-100	A51BM-120
A51CR	A51CR-80	A51CR-100	A51CR-120
A51CRM	A51CRM-80	A51CRM-100	A51CRM-120
A55K	A55K-80	A55K-100	A55K-120
A55ANTIC	A55ANTIC-80	A55ANTIC-100	A55ANTIC-120
A55BLACK	A55BLACK-80	A55BLACK-100	A55BLACK-120
A55K-G-P	A55K-G-P-80	A55K-G-P-100	A55K-G-P-120
A55K-G-B	A55K-G-B-80	A55K-G-B-100	A55K-G-B-120
A55K-RG-P	A55K-RG-P-80	A55K-RG-P-100	A55K-RG-P-120
A55K-RG-B	A55K-RG-B-80	A55K-RG-B-100	A55K-RG-B-120
A55K-N-P	A55K-N-P-80	A55K-N-P-100	A55K-N-P-120
A55K-N-B	A55K-N-B-80	A55K-N-B-100	A55K-N-B-120
A55K-GM-P	A55K-GM-P-80	A55K-GM-P-100	A55K-GM-P-120
A55K-GM-B	A55K-GM-B-80	A55K-GM-B-100	A55K-GM-B-120
A55KM	A55KM-80	A55KM-100	A55KM-120
A504CKM	A504CKM-80	A504CKM-100	A504CKM-120
A507CKM	A507CKM-80	A507CKM-100	A507CKM-120
A516CKM	A516CKM-80	A516CKM-100	A516CKM-120
A507BLACK	A507BLACK-80	A507BLACK-100	A507BLACK-120
A505CRM	A505CRM-80	A505CRM-100	A505CRM-120
A505CKM	A505CKM-80	A505CKM-100	A505CKM-120

Aceste produse pot fi găsite pe paginile 168-171

Tabel de dimensiuni pentru sifoane cu mecanism preaplin

L=570 • Hmax=370	L=800 • Hmax=600	L=1000 • Hmax=800	L=1200 • Hmax=1000
A508CKM	A508CKM-80	A508CKM-100	A508CKM-120
A509CKM	A509CKM-80	A509CKM-100	A509CKM-120
A564BLACK	A564BLACK-80	A564BLACK-100	A564BLACK-120
A564CRM1	A564CRM1-80	A564CRM1-100	A564CRM1-120
A564CRM2	A564CRM2-80	A564CRM2-100	A564CRM2-120
A564CRM3	A564CRM3-80	A564CRM3-100	A564CRM3-120
A564KM1	A564KM1-80	A564KM1-100	A564KM1-120
A564KM3	A564KM3-80	A564KM3-100	A564KM3-120
A565CRM1	A565CRM1-80	A565CRM1-100	A565CRM1-120
A565CRM2	A565CRM2-80	A565CRM2-100	A565CRM2-120
A565CRM3	A565CRM3-80	A565CRM3-100	A565CRM3-120
A565KM1	A565KM1-80	A565KM1-100	A565KM1-120
A565KM3	A565KM3-80	A565KM3-100	A565KM3-120
A566-112122-57	A566-112122-80	A566-112122-100	A566-112122-120
A566-273133-57	A566-273133-80	A566-273133-100	A566-273133-120

Aceste produse pot fi găsite pe paginile 172-174



Stabilirea lungimii legăturii de cadă Alca

Determinarea lungimii necesară pentru diferite modele de cadă de baie este foarte simplă. Se măsoară separat distanța de la ventil la preaplin (Hmax și H2). Adunând cele două măsuri vom obține lungimea dorită (L).

Hmax + H2 = L

Grosimea maximă a peretelui căzii de baie pentru fiecare tip de sifon

Sifoane pentru cadă	Grosimea peretelui căzii de baie în zona evacuării (mm)	Grosimea peretelui căzii de baie în zona preaplin (mm)	Sifoane pentru cadă	Grosimea peretelui căzii de baie în zona evacuării (mm)	Grosimea peretelui căzii de baie în zona preaplin (mm)
A501	13	10	A564CRM2	2-10	10
A502	13	10	A564CRM3	2-10	10
A51B	2-10	10	A564KM1	2-10	10
A51BM	2-10	10	A564BLACK	2-10	10
A51CR	2-10	10	A564KM3	2-10	10
A51CRM	2-10	10	A565CRM1	10-18	12-26
A55K	2-10	10	A565CRM2	10-18	12-26
A55ANTIC	2-10	10	A565CRM3	10-18	12-26
A55BLACK	2-10	10	A565KM1	10-18	12-26
A55KM	2-10	10	A565KM3	10-18	12-26
A504CKM	12	4-16	A566-112122-57	2-10	10
A507CKM	12	4-16	A566-112122-80	2-10	10
A516CKM	8	4-16	A566-112122-100	2-10	10
A507BLACK	12	4-16	A566-273133-57	2-10	10
A505CRM	12	4-16	A566-112122-120	2-10	10
A505CKM	12	4-16	A566-273133-80	2-10	10
A508CKM	2-10	4-16	A566-273133-100	2-10	10
A509CKM	10-18	4-16	A566-273133-120	2-10	10
A564CRM1	2-10	10			

Tabel cu variantele de mărime pentru canale și grătare de duș

Lățime de colț de duș (mm)								
-	600	700	800	900	1000	1100	1200	1500

Canale de scurgere pentru duș: APZ1, APZ1BLACK, APZ101, APZ101BLACK, APZ1001, APZ1101, APZ4, APZ104, APZ1004, APZ1104, APZ2001, APZ12, APZ2012

APZ1-300	APZ1-550	APZ1-650	APZ1-750	APZ1-850	APZ1-950	APZ1-1050	APZ1-1150	APZ1-1450
APZ1BLACK-300	APZ1BLACK-550	APZ1BLACK-650	APZ1BLACK-750	APZ1BLACK-850	APZ1BLACK-950	APZ1BLACK-1050	APZ1BLACK-1150	APZ1BLACK-1450
APZ101-300	APZ101-550	APZ101-650	APZ101-750	APZ101-850	APZ101-950	APZ101-1050	APZ101-1150	APZ101-1450
APZ101BLACK-300	APZ101BLACK-550	APZ101BLACK-650	APZ101BLACK-750	APZ101BLACK-850	APZ101BLACK-950	APZ101BLACK-1050	APZ101BLACK-1150	APZ101BLACK-1450
-	APZ4-550	APZ4-650	APZ4-750	APZ4-850	APZ4-950	APZ4-1050	APZ4-1150	-
-	APZ104-550	APZ104-650	APZ104-750	APZ104-850	APZ104-950	APZ104-1050	APZ104-1150	-
APZ1001-300	APZ1001-550	APZ1001-650	APZ1001-750	APZ1001-850	APZ1001-950	APZ1001-1050	APZ1001-1150	-
APZ1101-300	APZ1101-550	APZ1101-650	APZ1101-750	APZ1101-850	APZ1101-950	APZ1101-1050	APZ1101-1150	-
-	APZ1004-550	APZ1004-650	APZ1004-750	APZ1004-850	APZ1004-950	APZ1004-1050	APZ1004-1150	-
-	APZ1104-550	APZ1104-650	APZ1104-750	APZ1104-850	APZ1104-950	APZ1104-1050	APZ1104-1150	-
APZ2001-300	APZ2001-550	APZ2001-650	APZ2001-750	APZ2001-850	APZ2001-950	APZ2001-1050	APZ2001-1150	-
-	-	APZ12-650	APZ12-750	APZ12-850	APZ12-950	APZ12-1050	-	-
-	APZ2012-550	APZ2012-650	APZ2012-750	APZ2012-850	-	-	-	-

Grătare pentru: APZ1, APZ1BLACK, APZ101, APZ101BLACK, APZ1001, APZ1101, APZ4, APZ104, APZ1004, APZ1104, APZ2001, APZ12, APZ2012

LINE-300L	LINE-550L	LINE-650L	LINE-750L	LINE-850L	LINE-950L	LINE-1050L	LINE-1150L	LINE-1450L
LINE-300M	LINE-550M	LINE-650M	LINE-750M	LINE-850M	LINE-950M	LINE-1050M	LINE-1150M	LINE-1450M
PURE-300L	PURE-550L	PURE-650L	PURE-750L	PURE-850L	PURE-950L	PURE-1050L	PURE-1150L	PURE-1450L
PURE-300M	PURE-550M	PURE-650M	PURE-750M	PURE-850M	PURE-950M	PURE-1050M	PURE-1150M	PURE-1450M
PURE-300BLACK	PURE-550BLACK	PURE-650BLACK	PURE-750BLACK	PURE-850BLACK	PURE-950BLACK	PURE-1050BLACK	PURE-1150BLACK	PURE-1450BLACK
CUBE-300L	CUBE-550L	CUBE-650L	CUBE-750L	CUBE-850L	CUBE-950L	CUBE-1050L	CUBE-1150L	-
CUBE-300M	CUBE-550M	CUBE-650M	CUBE-750M	CUBE-850M	CUBE-950M	CUBE-1050M	CUBE-1150M	-
HOPE-300L	HOPE-550L	HOPE-650L	HOPE-750L	HOPE-850L	HOPE-950L	HOPE-1050L	HOPE-1150L	-
HOPE-300M	HOPE-550M	HOPE-650M	HOPE-750M	HOPE-850M	HOPE-950M	HOPE-1050M	HOPE-1150M	-
BUBLE-300L	BUBLE-550L	BUBLE-650L	BUBLE-750L	BUBLE-850L	BUBLE-950L	BUBLE-1050L	BUBLE-1150L	BUBLE-1450L
BUBLE-300M	BUBLE-550M	BUBLE-650M	BUBLE-750M	BUBLE-850M	BUBLE-950M	BUBLE-1050M	BUBLE-1150M	BUBLE-1450M
DREAM-300L	DREAM-550L	DREAM-650L	DREAM-750L	DREAM-850L	DREAM-950L	DREAM-1050L	DREAM-1150L	-
DREAM-300M	DREAM-550M	DREAM-650M	DREAM-750M	DREAM-850M	DREAM-950M	DREAM-1050M	DREAM-1150M	-

Grătare pentru: APZ12, APZ2012

-	-	-	TILE-750	TILE-850	TILE-950	TILE-1050	-	-
-	-	-	SOLID-750M	SOLID-850M	SOLID-950M	SOLID-1050M	-	-

APZ1SMART-LINE (grătarul este întotdeauna inclus)

-	APZ1SMART-LINE-550	APZ1SMART-LINE-650	APZ1SMART-LINE-750	-	-	-	-	-
---	--------------------	--------------------	--------------------	---	---	---	---	---

Canale de scurgere pentru duș: APZ6, APZ106, APZ1006, APZ1106, APZ16, APZ116, APZ1016, APZ1116

APZ6-300	APZ6-550	APZ6-650	APZ6-750	APZ6-850	APZ6-950	APZ6-1050	APZ6-1150	-
APZ106-300	APZ106-550	APZ106-650	APZ106-750	APZ106-850	APZ106-950	APZ106-1050	APZ106-1150	-
APZ1006-300	APZ1006-550	APZ1006-650	APZ1006-750	APZ1006-850	APZ1006-950	APZ1006-1050	APZ1006-1150	-
APZ1106-300	APZ1106-550	APZ1106-650	APZ1106-750	APZ1106-850	APZ1106-950	APZ1106-1050	APZ1106-1150	-
APZ16-300	APZ16-550	APZ16-650	APZ16-750	APZ16-850	APZ16-950	APZ16-1050	APZ16-1150	-
APZ116-300	APZ116-550	APZ116-650	APZ116-750	APZ116-850	APZ116-950	APZ116-1050	APZ116-1150	-
APZ1016-300	APZ1016-550	APZ1016-650	APZ1016-750	APZ1016-850	APZ1016-950	APZ1016-1050	APZ1016-1150	-
APZ1116-300	APZ1116-550	APZ1116-650	APZ1116-750	APZ1116-850	APZ1116-950	APZ1116-1050	APZ1116-1150	-

Grătare pentru: APZ6, APZ106, APZ1006, APZ16, APZ116, APZ1016, APZ1116

DESIGN-300LN	DESIGN-550LN	DESIGN-650LN	DESIGN-750LN	DESIGN-850LN	DESIGN-950LN	DESIGN-1050LN	DESIGN-1150LN	-
DESIGN-300MN	DESIGN-550MN	DESIGN-650MN	DESIGN-750MN	DESIGN-850MN	DESIGN-950MN	DESIGN-1050MN	DESIGN-1150MN	-
DESIGN-300ANTIC	DESIGN-550ANTIC	DESIGN-650ANTIC	DESIGN-750ANTIC	DESIGN-850ANTIC	DESIGN-950ANTIC	DESIGN-1050ANTIC	DESIGN-1150ANTIC	-
POSH-300MN	POSH-550MN	POSH-650MN	POSH-750MN	POSH-850MN	POSH-950MN	POSH-1050MN	POSH-1150MN	-
GL1200-300	GL1200-550	GL1200-650	GL1200-750	GL1200-850	GL1200-950	GL1200-1050	GL1200-1150	-
GL1202-300	GL1202-550	GL1202-650	GL1202-750	GL1202-850	GL1202-950	GL1202-1050	GL1202-1150	-
GL1204-300	GL1204-550	GL1204-650	GL1204-750	GL1204-850	GL1204-950	GL1204-1050	GL1204-1150	-
FLOOR-300	FLOOR-550	FLOOR-650	FLOOR-750	FLOOR-850	FLOOR-950	FLOOR-1050	FLOOR-1150	-
GAP-300M	GAP-550M	GAP-650M	GAP-750M	GAP-850M	GAP-950M	GAP-1050M	GAP-1150M	-

Canale de scurgere pentru duș: APZ15, APZ115 (grătarul este întotdeauna inclus)

APZ15-300	APZ15-550	APZ15-650	APZ15-750	APZ15-850	APZ15-950	APZ15-1050	APZ15-1150	-
APZ115-300	APZ115-550	APZ115-650	APZ115-750	APZ115-850	APZ115-950	APZ115-1050	APZ115-1150	-

Canale de scurgere pentru duș: APZ13-DOUBLE9 Fit and Go, APZ23-DOUBLE9 Fit and Go Wall (grătarul este întotdeauna inclus)

-	APZ13-DOUBLE9-550	APZ13-DOUBLE9-650	APZ13-DOUBLE9-750	APZ13-DOUBLE9-850	APZ13-DOUBLE9-950	-	-	-
-	-	-	APZ23-DOUBLE9-750	APZ23-DOUBLE9-850	APZ23-DOUBLE9-950	-	-	-

Canale de scurgere pentru duș: APZ13 Modular, APZ23 Modular Wall

-	-	-	APZ13-750	APZ13-850	APZ13-950	-	-	-
-	-	-	APZ23-750	APZ23-850	APZ23-950	-	-	-

Grătare pentru: APZ13 Modular, APZ23 Modular Wall

-	-	-	DOUBLE-750M	DOUBLE-850M	DOUBLE-950M	-	-	-
-	-	-	CODE-750L	CODE-850L	CODE-950L	-	-	-
-	-	-	CODE-750M	CODE-850M	CODE-950M	-	-	-
-	-	-	ZIP-750L	ZIP-850L	ZIP-950L	-	-	-
-	-	-	ZIP-750M	ZIP-850M	ZIP-950M	-	-	-
-	-	-	SPACE-750M	SPACE-850M	SPACE-950M	-	-	-
-	-	-	STREAM-750M	STREAM-850M	STREAM-950M	-	-	-

Sistem de scurgere: APZ5 (ambalajul este întotdeauna inclus)

-	-	APZ5-EDEN-650	APZ5-EDEN-750	APZ5-EDEN-850	APZ5-EDEN-950	APZ5-EDEN-1050	-	-
-	-	APZ5-SHADE-650	APZ5-SHADE-750	APZ5-SHADE-850	APZ5-SHADE-950	APZ5-SHADE-1050	-	-
-	-	APZ5-TWIN-650	APZ5-TWIN-750	APZ5-TWIN-850	APZ5-TWIN-950	APZ5-TWIN-1050	-	-

Canale de scurgere pentru duș: APZ11, APZ111 (grătarul este întotdeauna inclus)

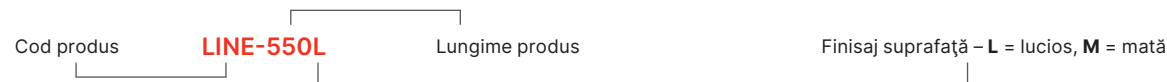
APZ11-300M	APZ11-550M	APZ11-650M	APZ11-750M	APZ11-850M	APZ11-950M	APZ11-1050M	APZ11-1150M	-
APZ111-300M	APZ111-550M	APZ111-650M	APZ111-750M	APZ111-850M	APZ111-950M	APZ111-1050M	APZ111-1150M	-

Canale de duș liniare din plastic: APZ9, APZ10, APZ10BLACK, APZ10BLACK-BRASS, APZ19, APZ19BLACK, APZ20, APZ30 Wall (grătarul este întotdeauna inclus)

-	APZ9-550M	APZ9-650M	APZ9-750M	APZ9-850M	APZ9-950M	-	-	-
-	APZ10-550M	APZ10-650M	APZ10-750M	APZ10-850M	APZ10-950M	-	-	-
-	APZ10BLACK-550M	APZ10BLACK-650M	APZ10BLACK-750M	APZ10BLACK-850M	APZ10BLACK-950M	-	-	-
-	APZ10BLACK-550BRASS	APZ10BLACK-650BRASS	APZ10BLACK-750BRASS	APZ10BLACK-850BRASS	APZ10BLACK-950BRASS	-	-	-
-	APZ19-550	APZ19-650	APZ19-750	APZ19-850	APZ19-950	-	-	-
-	APZ19BLACK-550	APZ19BLACK-650	APZ19BLACK-750	APZ19BLACK-850	APZ19BLACK-950	-	-	-
-	APZ20-550	APZ20-650	APZ20-750	APZ20-850	APZ20-950	-	-	-
-	-	APZ30-650M	APZ30-750M	APZ30-850M	-	-	-	-

ARZ1 – grătare TIME, LIFE, GRACE

Aceste produse pot fi găsite la paginile 86–107



Sistem de scurgere APZ5 cu iluminare (capacul și benzile de iluminare nu sunt incluse)

APZ5-EDEN+AEZ120-650	Alb	APZ5-SHADE+AEZ120-650	Alb	APZ5-TWIN+AEZ120-650	Alb
APZ5-EDEN+AEZ120-750	Alb	APZ5-SHADE+AEZ120-750	Alb	APZ5-TWIN+AEZ120-750	Alb
APZ5-EDEN+AEZ120-850	Alb	APZ5-SHADE+AEZ120-850	Alb	APZ5-TWIN+AEZ120-850	Alb
APZ5-EDEN+AEZ120-950	Alb	APZ5-SHADE+AEZ120-950	Alb	APZ5-TWIN+AEZ120-950	Alb
APZ5-EDEN+AEZ120-1050	Alb	APZ5-SHADE+AEZ120-1050	Alb	APZ5-TWIN+AEZ120-1050	Alb
APZ5-EDEN+AEZ121-650	Albastru	APZ5-SHADE+AEZ121-650	Albastru	APZ5-TWIN+AEZ121-650	Albastru
APZ5-EDEN+AEZ121-750	Albastru	APZ5-SHADE+AEZ121-750	Albastru	APZ5-TWIN+AEZ121-750	Albastru
APZ5-EDEN+AEZ121-850	Albastru	APZ5-SHADE+AEZ121-850	Albastru	APZ5-TWIN+AEZ121-850	Albastru
APZ5-EDEN+AEZ121-950	Albastru	APZ5-SHADE+AEZ121-950	Albastru	APZ5-TWIN+AEZ121-950	Albastru
APZ5-EDEN+AEZ121-1050	Albastru	APZ5-SHADE+AEZ121-1050	Albastru	APZ5-TWIN+AEZ121-1050	Albastru
APZ5-EDEN+AEZ122-650	Verde	APZ5-SHADE+AEZ122-650	Verde	APZ5-TWIN+AEZ122-650	Verde
APZ5-EDEN+AEZ122-750	Verde	APZ5-SHADE+AEZ122-750	Verde	APZ5-TWIN+AEZ122-750	Verde
APZ5-EDEN+AEZ122-850	Verde	APZ5-SHADE+AEZ122-850	Verde	APZ5-TWIN+AEZ122-850	Verde
APZ5-EDEN+AEZ122-950	Verde	APZ5-SHADE+AEZ122-950	Verde	APZ5-TWIN+AEZ122-950	Verde
APZ5-EDEN+AEZ122-1050	Verde	APZ5-SHADE+AEZ122-1050	Verde	APZ5-TWIN+AEZ122-1050	Verde
APZ5-EDEN+AEZ123-650	Roșu	APZ5-SHADE+AEZ123-650	Roșu	APZ5-TWIN+AEZ123-650	Roșu
APZ5-EDEN+AEZ123-750	Roșu	APZ5-SHADE+AEZ123-750	Roșu	APZ5-TWIN+AEZ123-750	Roșu
APZ5-EDEN+AEZ123-850	Roșu	APZ5-SHADE+AEZ123-850	Roșu	APZ5-TWIN+AEZ123-850	Roșu
APZ5-EDEN+AEZ123-950	Roșu	APZ5-SHADE+AEZ123-950	Roșu	APZ5-TWIN+AEZ123-950	Roșu
APZ5-EDEN+AEZ123-1050	Roșu	APZ5-SHADE+AEZ123-1050	Roșu	APZ5-TWIN+AEZ123-1050	Roșu
APZ5-EDEN+AEZ124-650	Rainbow	APZ5-SHADE+AEZ124-650	Rainbow	APZ5-TWIN+AEZ124-650	Rainbow
APZ5-EDEN+AEZ124-750	Rainbow	APZ5-SHADE+AEZ124-750	Rainbow	APZ5-TWIN+AEZ124-750	Rainbow
APZ5-EDEN+AEZ124-850	Rainbow	APZ5-SHADE+AEZ124-850	Rainbow	APZ5-TWIN+AEZ124-850	Rainbow
APZ5-EDEN+AEZ124-950	Rainbow	APZ5-SHADE+AEZ124-950	Rainbow	APZ5-TWIN+AEZ124-950	Rainbow
APZ5-EDEN+AEZ124-1050	Rainbow	APZ5-SHADE+AEZ124-1050	Rainbow	APZ5-TWIN+AEZ124-1050	Rainbow

Codurile de mai sus ale canalelor de scurgere cu iluminare se referă la pagina 98

Tabel cu variantele de mărime pentru grătarele de preaplin

Denumire grătar	Tip grătar	Înălțime grătar (mm)	Lățime grătar (mm)	Lungime grătar (mm)	Cod grătar
AP1	Suprafață standard	25	195	1 000	AP1-195-1000
			245	1 000	AP1-245-1000
			295	1 000	AP1-295-1000
AP2	Suprafață standard	35	195	1 000	AP2-195-1000
			245	1 000	AP2-245-1000
			295	1 000	AP2-295-1000
AP3	Suprafață anti-alunecare	25	195	1 000	AP3-195-1000
			245	1 000	AP3-245-1000
			295	1 000	AP3-295-1000
AP4	Suprafață anti-alunecare	35	195	1 000	AP4-195-1000
			245	1 000	AP4-245-1000
			295	1 000	AP4-295-1000
AP1R	Suprafață standard	25	195	1 000	AP1-195-R-1000
			245	1 000	AP1-245-R-1000
			295	1 000	AP1-295-R-1000
AP2R	Suprafață standard	35	195	1 000	AP2-195-R-1000
			245	1 000	AP2-245-R-1000
			295	1 000	AP2-295-R-1000
AP3R	Suprafață anti-alunecare	25	195	1 000	AP3-195-R-1000
			245	1 000	AP3-245-R-1000
			295	1 000	AP3-295-R-1000
AP4R	Suprafață anti-alunecare	35	195	1 000	AP4-195-R-1000
			245	1 000	AP4-245-R-1000
			295	1 000	AP4-295-R-1000

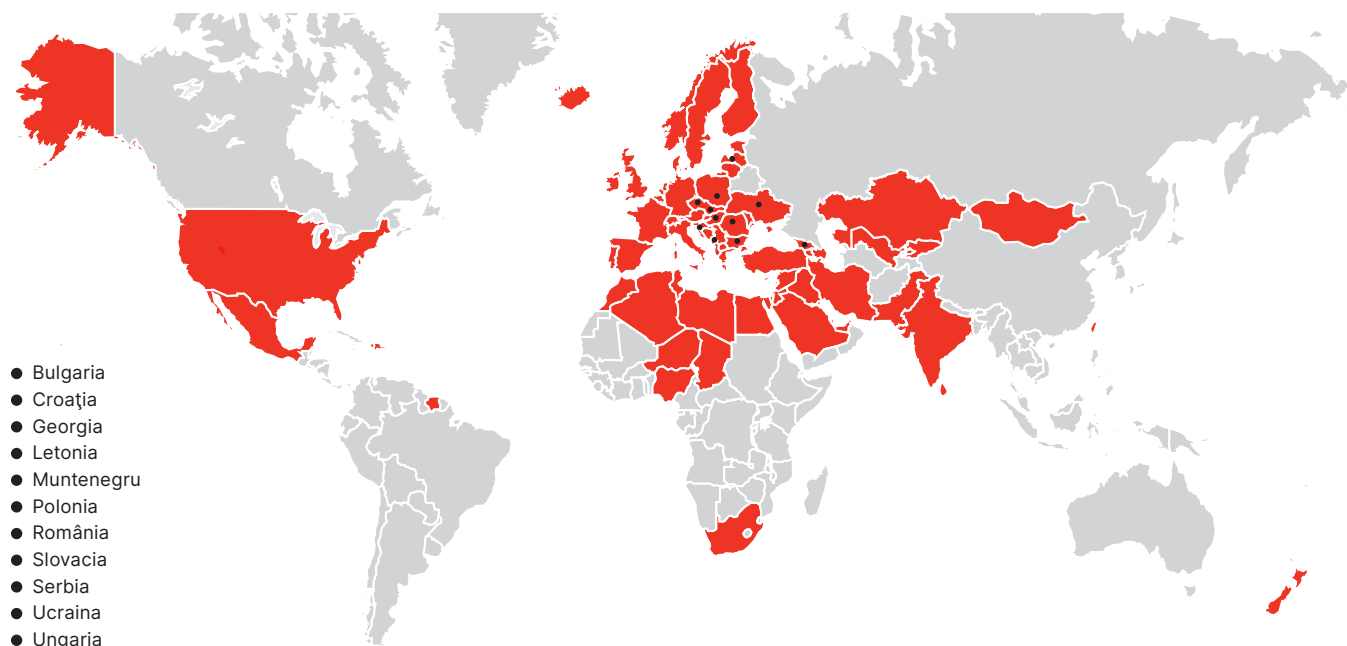
Aceste produse pot fi găsite la pagina 128–129

alca GROUP

Respect, fiabilitate, inovație. Acestea sunt valorile noastre. Suntem Grupul Alca.



Filiale internationale



O gamă completă de tehnologie sanitară, pereți de sistem și sisteme de conducte

alca

Tehnologie sanitară, pereți de sistem

Alca a fost fondată în 1998, din 2021 face parte din Grupul Alca. Cel mai mare producător de obiecte sanitare din Europa Centrală și de Est pe o suprafață de peste 110.000 m², produce peste 1.000 de produse de tehnologie sanitară – robinete, sifoane, rezervoare WC, scurgeri de pardoseala, scurgeri de dus, capace de toaleta și alte sortimente.

În plus, este producător de pereți de sistem prefabricați, Alcasystem. Acest sistem modular pentru construcții uscate oferă o soluție complexă pentru alimentarea cu apă, evacuare, instalații electrice, tehnologie sanitară și izolare fonica, făcându-l ideal pentru proiecte medii și mari.



Sisteme de țevi, încălzire prin pardoseală și sisteme de răcire pe tavan

FV - Plast a fost fondată în 1990 și face parte din Grupul Alca din 2021. De la înființare, a fost implicată în producția unei game complete de sisteme de conducte pentru distribuția apei și încălzire. Portofoliul de produse include, de asemenea, sisteme de încălzire prin pardoseală și sisteme de răcire pe tavan. În prezent, FV - Plast este cel mai mare producător de țevi PP-RCT din Europa Centrală și singurul producător ceh de țevi PERT și AL-PERT.



alca GROUP

alca

Tehnologie sanitară, pereți de sistem

Republica Cehă

Alcadrain s.r.o.

Komunardů 1626/35

170 00 Praha 7 – Holešovice

T: +420 519 821 117 – Sales Dept. CZ

T: +420 519 821 041 – Export Dept.

alcadrain@alcadrain.cz

www.alcadrain.cz

Romania

Alcadrain RO SRL

Parcuri Industriale Șura Mică P18

Șura Mică-557270, Jud. Sibiu

tel.: +40 269 219 144

gsm: +40 728 085 507

fax: +40 269 219 144

alcadrain@alcadrain.ro

www.alcadrain.ro

FV
PLAST®

Sisteme de țevi, încălzire
prin pardoseală și sisteme
de răcire pe tavan

Republica Cehă

FV – Plast, a.s.

Kozovazská 1049/3

250 88 Čelákovice

T: +420 326 706 711

fv-plast@fv-plast.cz

www.fvplast.com

Echipa noastră de specialiști vă stă la dispoziție pentru a vă ajuta cu informații despre design, instalare sau prețuri de proiect.

Garanția stabilită pentru produsele individuale se aplică numai proprietăților tehnice funcționale ale produsului, nu se aplică uzurii produsului cauzate de utilizarea normală sau defectelor cauzate de nerespectarea principiilor generale de manipulare a produsului sau nerespectarea instrucțiunilor de utilizare. Condiții complete de garanție la www.alcadrain.ro/garantii.



Producător ceh, ISO 9001:2015

Ediția 1/2024 RO, © Alcadrain s.r.o.

Ne rezervăm dreptul de a modifica dimensiunile și designul.