

# alca

Sisteme de  
scurgere pentru  
exterior

[www.alcadrain.ro](http://www.alcadrain.ro)



# Conținut



## 4-25 Rigole exterioare

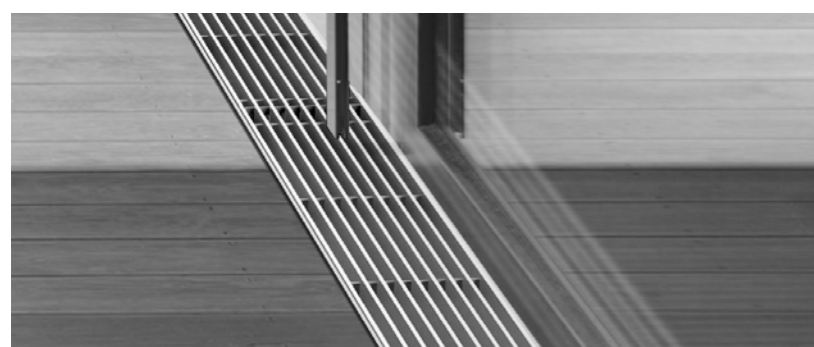
Datorită caracteristicilor unice, oferă maximă variabilitate precum și durabilitate și capacitate de încărcare.



## 21-22

### Rigole de exterior cu fantă

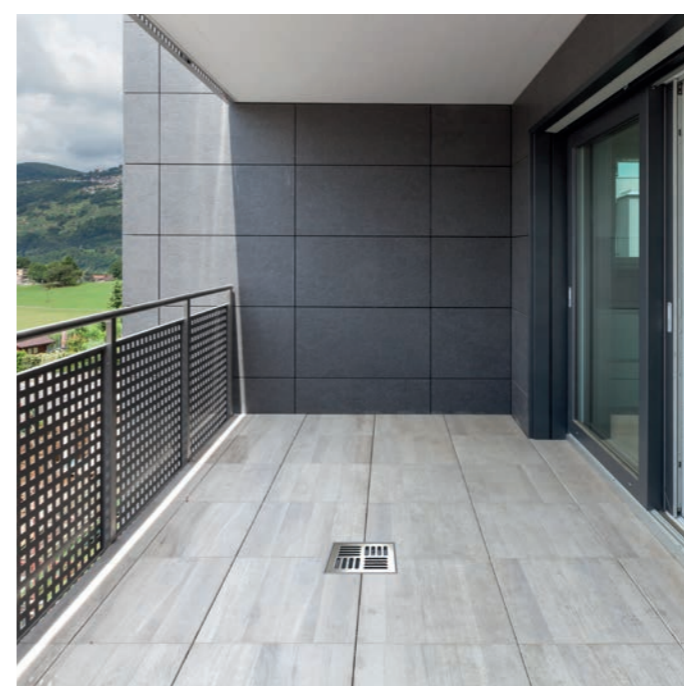
Rigolele de exterior cu fantă sunt recomandate pentru drenarea apei din jurul clădirilor de birouri sau rezidențiale unde se pune un mare accent pe design



## 26-29 Canale de scurgere pentru exterior

Se utilizează pentru drenarea suprafeței din jurul clădirilor și protecție împotriva umezelii și spălării.

- 6** Garanție extinsă – valabilă atunci când este instalată de un instalator profesionist
- A15** Clasa de sarcină
- ☀** Material rezistent la UV
- 🔥** Material rezistent la căldură
- ❄** Material rezistent la îngheț
- 🔒** mecanism de blocare



## 32-33

### Sifoane de pardoseală

Acestea servesc pentru punctul de drenaj al zonelor exterioare și camerelor tehnice.

VIDEO DE  
INSTALARE



### Rigole exterioare

Canale de scurgere exterioare cu înălțime redusă LOW, A15, B125 .....	6-13
Canale de scurgere exterioare Home, A15 .....	18
Canale de scurgere exterioare Standard, B125 .....	19
Canale de scurgere exterioare Profi, C250 .....	22-25
Rigole de exterior cu fantă, C250 .....	26-31
Canale de scurgere exterioare Top, D400 ..	23
Referințe .....	24-25

### Canale de scurgere pentru

<b>Fațadă și terasă .....</b>	<b>26-29</b>
<b>Canale de scurgere pentru fațadă și terasă de 175mm .....</b>	<b>28</b>
Canale de scurgere pentru fațadă și terasă de 100mm .....	29
<b>Racorduri de burlan universale .....</b>	<b>30-31</b>
<b>Sifoane de pardoseală .....</b>	<b>32-33</b>
<b>Mostră instalație de scurgere în funcție de clasa de încărcare .....</b>	<b>34-35</b>



# Rigole exterioare

Ele reprezintă un sistem sofisticat de drenaj cu profilare inovatoare a corpului canalului de scurgere, care asigură o instalare ușoară, durabilitate ridicată și rezistență la o sarcină de până la 40 de tone.

A15 B125 C250 D400

6

ani garanție

## Sistem modular

Sistemul modular permite modificarea simplă a canalului de scurgere lateral, din față sau de („L”, „T” și „X”). Unul din cele mai mari avantaje este variabilitatea modalităților de conectare la scurgere din lateral și de jos. Toate conexiunile sunt securizate cu blocatori pentru o instalare ușoară.

## Garanție 6 ani

Materialele folosite, procedurile tehnologice, testarea periodică prin teste de balast și controlul calității producției în cadrul sistemului ISO 9001: Sistemul 2015 permite oferirea unei garanții de șase ani.

## Asamblare rapidă

Un set cuprinzător de accesorii este utilizat pentru o conectare fiabilă a canalelor de scurgere exterioare și a conductelor de evacuare. Stabilitatea și rigiditatea rigolei în sol pot fi mărite prin instalarea unor tije filetate din oțel în părțile inferioare ale canalului de scurgere. Montarea de rigole de exterior ALCA reduce în mod semnificativ timpul de instalare, necesitatea expertizei precum și costurile.

## Material inovator

Corpul rigolelor noastre, în comparație cu alternativa de beton polimer este mult mai ușor, iar după instalarea în beton, rigolele ALCA sunt și mai rigide. Greutatea redusă a canalelor de scurgere reduce costul de transport și crește eficiența acestuia. Manipularea pe șantierul de construcție nu este solicitantă fizic, chiar și fără utilizarea de echipamente de before. Materialul este îmbogățit cu talc, ceea ce îl face mai rezistent și perforabil.

## Funcția rigolei de colectare:

- oferă acces la sistemul de scurgere pentru întreținere și curățare (pentru a asigura un debit suficient)
- ajută la reținerea murdăriei și a nisipului
- permite conectarea la țevi cu diametrul DN110, DN160 și DN200

Pentru fiecare tip de rigolă de exterior oferim o cutie de scurgere adecvată, care este pe deplin compatibilă cu forma compatibilă. Cutia de scurgere este pur și simplu conectată în timpul instalării cu ajutorul mecanismului elastic de fixare, fără a utiliza orice instrumente. Întreținerea atentă este esențială pentru menținerea unui debit de scurgere ridicat.

## Avantajele canalelor de scurgere Alca pentru exterior

	RIGOLE DE EXTERIOR ALCA	RIGOLE DE EXTERIOR DIN POLIMER BETON
Preț	preț mai mic, preț excelent raportat la performanță	preț mai mare
conectivitate, modularitate	conexiuni - laterale, verticale sau prelungiri	imposibilitatea conexiunilor suplimentare
	Nervuri de ancorare în beton	suprafață aproape netedă - aderența deficitară cu materialul de substrat
Asamblare rapidă	mecanism de blocare pentru îmbinare simplă	Conexiune complicată a de diferitelor componente
	da	Nu
Greutate	manevrare, transport și montaj simple	Greutate - costuri crescute de transport, manipulare dificilă
	PP - polipropilenă umplută cu talc = tare, nu casantă	tare dar casant
Material	despicare ușoară în jumătate, posibilitate de găurire	Imposibil de găurit, scurtare dificilă
	material neted, non-absorbant, ușor de curățat	Material parțial absorbant
	rezistent la substanțe chimice	rezistență chimică limitată
Durata de viață	durata de viață nelimitată	uzura mecanică în timp
Aplicabilitate:	zone de drenaj frecventate de mașini și camioane	zone de drenaj frecventate de mașini și camioane

## Definiția claselor de sarcină specificate conform CSN EN 1433

		Clase de sarcină ALCA
Clasa A15 (15 kN sarcină)	Zone de transport utilizate de pietoni și bicicliști. Alte tipuri de zone similare, de exemplu, parcuri.	LOW, HOME
Clasa B125	Trotuare, zone pietonale și zone similare. Pentru parcuri de autoturisme.	STANDARD
Clasa C250	Acostamentul drumurilor și trotuarele din apropiere. Zonă pietonală, parcuri pentru autoturisme.	PROFI
D400 Clasa (400 kN sarcină)	Benzi de drum și comunicații locale. Zone de parcare.	TOP

# Rigole exterioare reduse LOW

- Înălțime redusă 60 mm
- Greutate redusă, soliditate ridicată
- Rezistență crescută la îngheț și sare de drum
- Sistem modular pentru instalare ușoară
- Mecanism de blocare
- Două tipuri de grătare
- Variabilitatea ridicată a scurtării corpului de scurgere

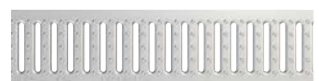
6

ani garanție



A15

Grătar galvanizat

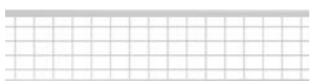


Grătar din plastic

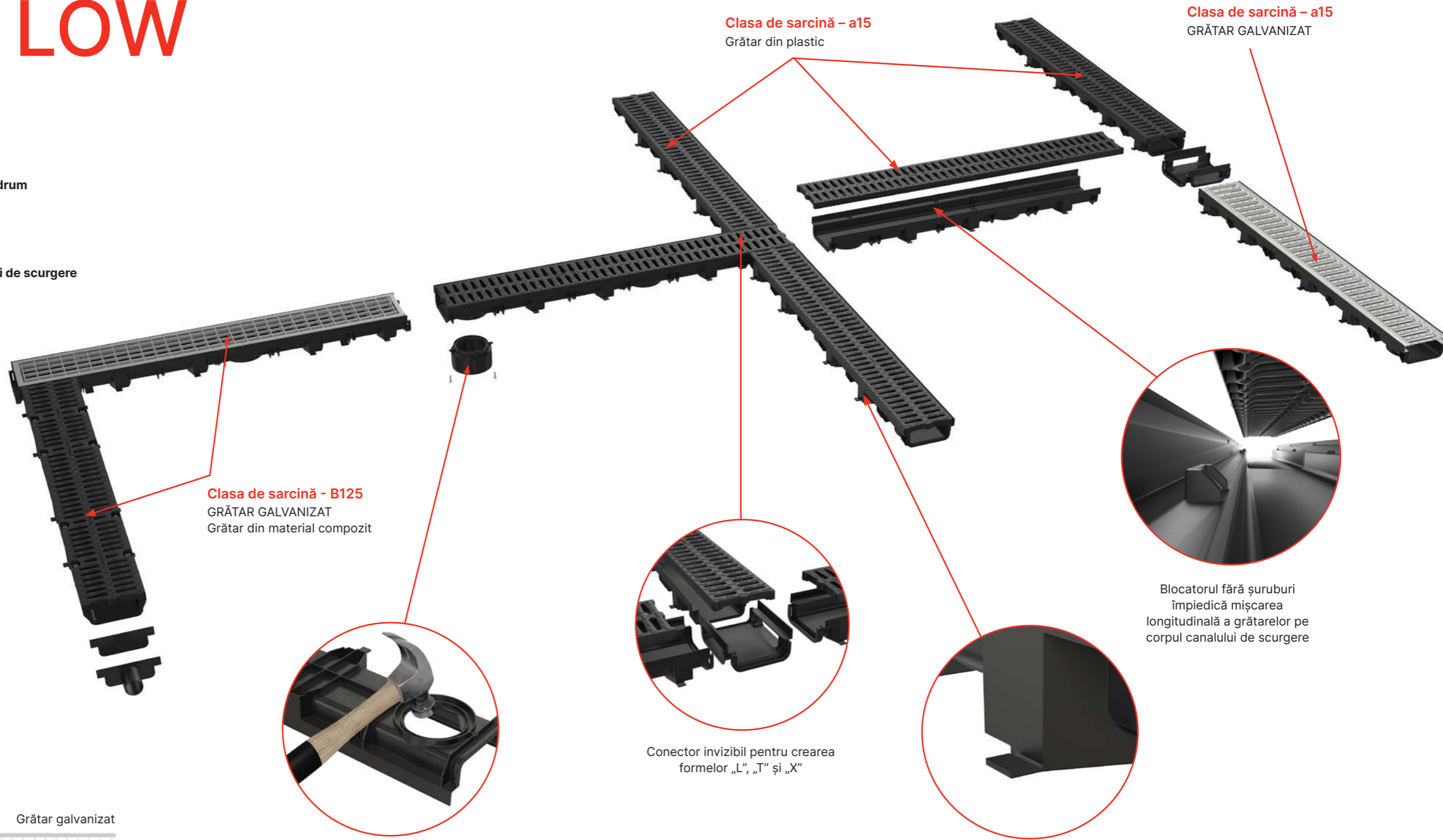


B125

Grătar galvanizat



Grătar din material compozit





## Accesorii

**AVZ-P018**

Capac pentru admisie DN40



**AVZ-P017**

Capac blocare



**AVZ-P016**

Racord pentru conectare la scurgere DN110



**AVZ-P015**

Piesa de conectare a canalului de scurgere exterior AVZ112



**AVZ-P015**

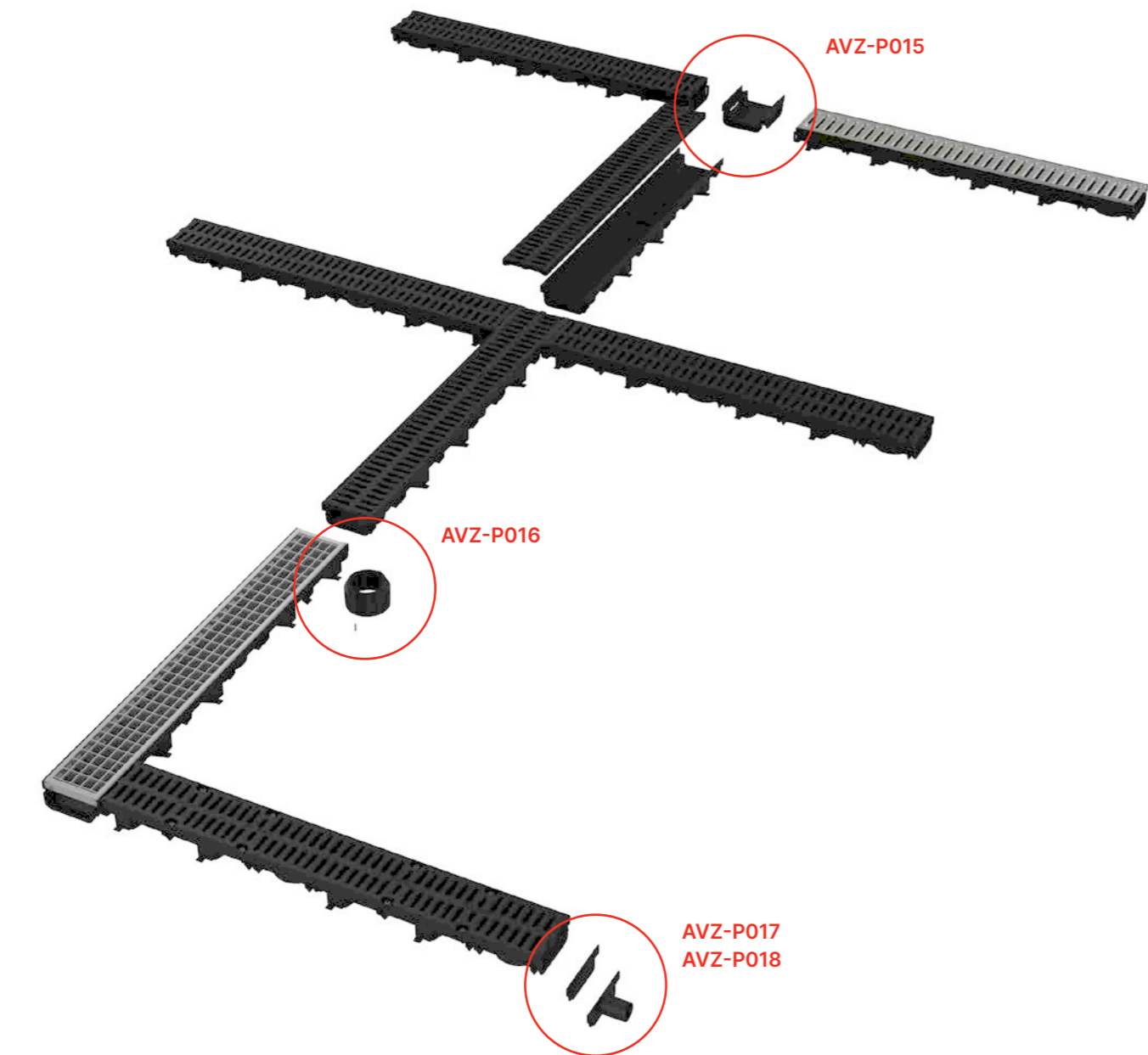
AVZ-P015

**AVZ-P016**

AVZ-P016

**AVZ-P017  
AVZ-P018**

AVZ-P017  
AVZ-P018



## Principalele avantaje de asamblare



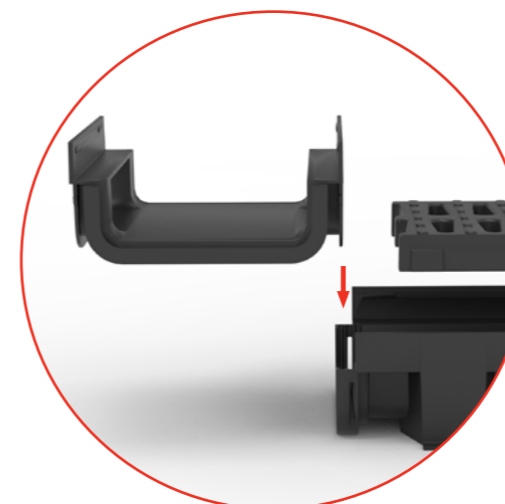
Canalul poate fi scurtat în orice punct de pe lungimea lui.



Cinci orificii pregătite pentru scurtarea corpului canalului de scurgere permit utilizarea piesei de legătură.



Orificiul pentru conectarea corpului canalului ușor de creat prin simpla lovire în locul deja pregătit pentru acest scop.



Fiecare parte are un conector tată la un capăt și pe al doilea conectorul mamă. Prin introducerea piesei tată în partea mamă se realizează o conexiune fermă.



Corpul de scurgere de 0,5 m poate fi format din corpul de scurgere scurtat și partea de conectare AVZ-P015.



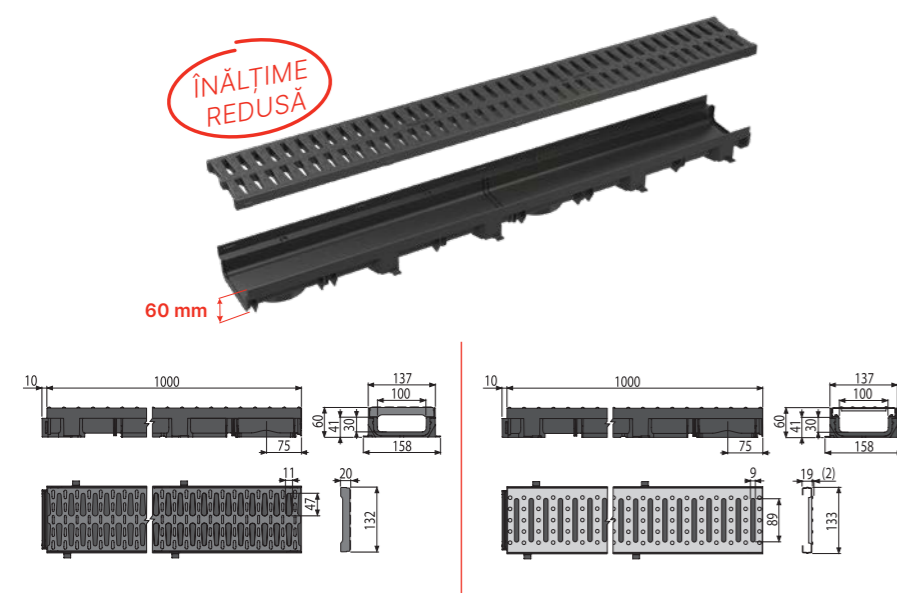
Corpul de scurgere de 1 m poate fi format din corpul de scurgere scurtat și partea de conectare AVZ-P015.

## Rigole exterioare reduse LOW

Clasa de sarcina de baza 1.500 kg recomandată pentru drenarea terenurilor private, în jurul piscinelor, în fața ușilor de garaj, zone pentru pietoni și bicicliști, terenuri de sport, gazon și zone cu traversare ocazională de autoturisme.



**AVZ112-R501**  
Rigolă de exterior de 60 mm cu ramă din plastic și grătar din plastic, clasa A15



Grătar din plastic  
**(AVZ112-R501)**



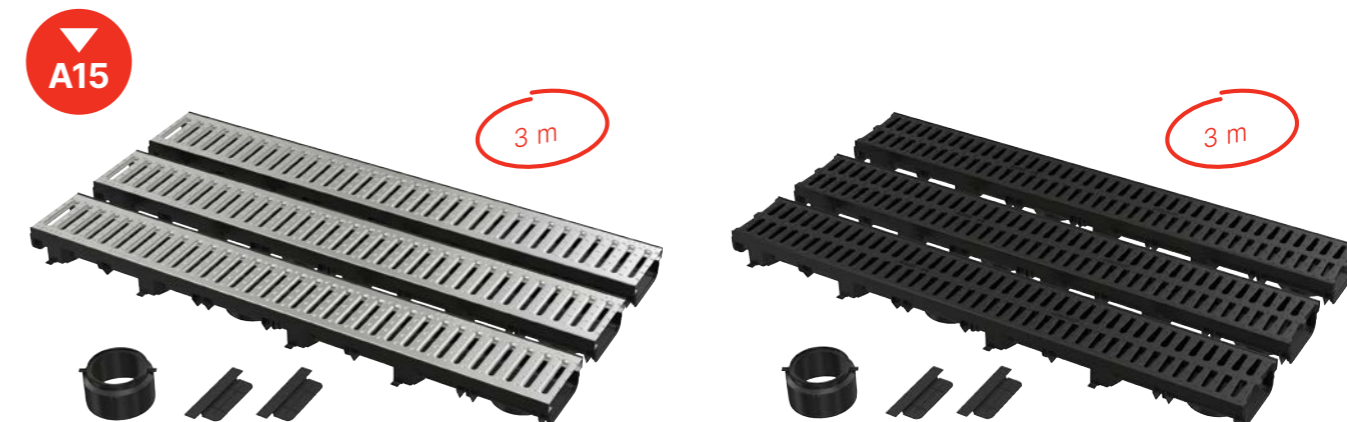
Grătar galvanizat  
**(AVZ112-R102)**



Cod	Tip grătar	Lungime	Lățime	Înălțime	Secțiunea transversală admisă	Greutate
AVZ112-R501	Grătar din plastic	1000 mm	137 mm	60 mm	320 cm <sup>2</sup> /m	1.4 kg
AVZ112-R102	Grătar galvanizat	1000 mm	137 mm	60 mm	260 cm <sup>2</sup> /m	2.3 kg

## Set de garaj

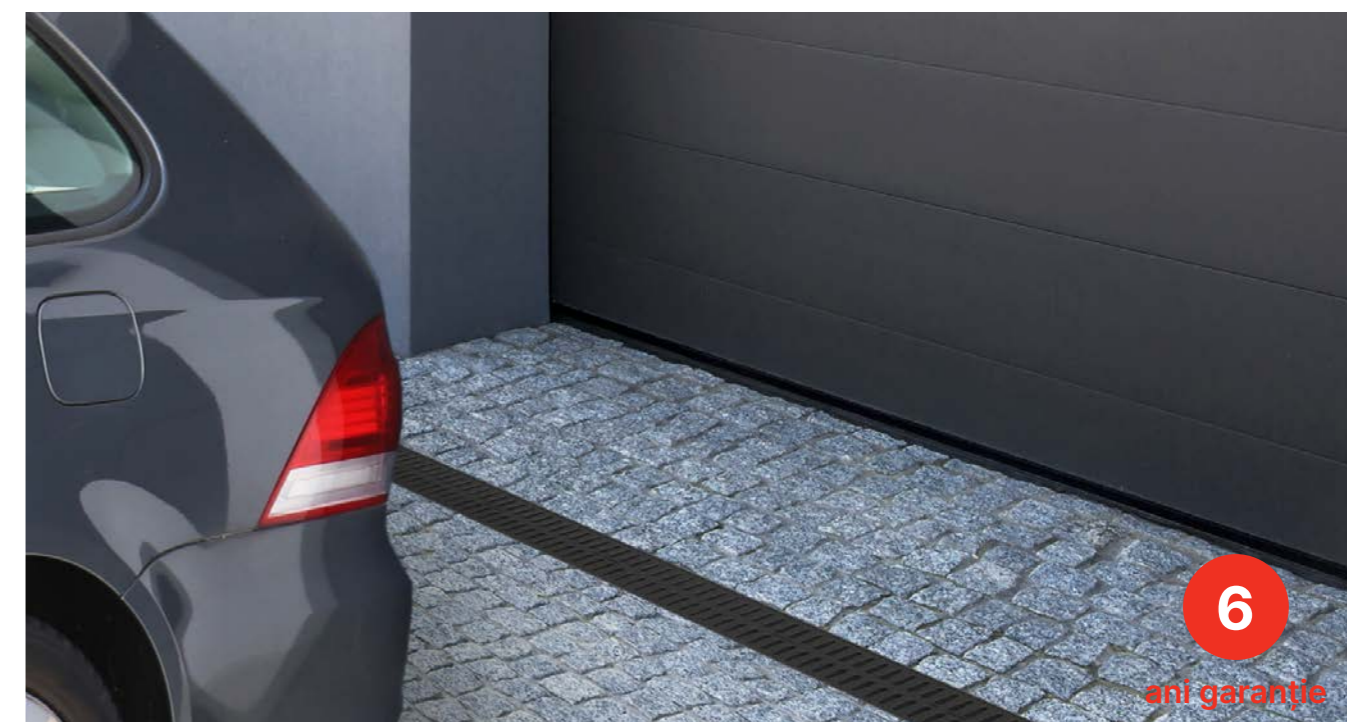
Canalele de scurgere exterioare cu înălțime redusă cu clasa de încărcare A15 pot fi, de asemenea, comandate ca un set de garaj de 3 m cu accesorii și cu un grătar din plastic sau galvanizat. Setul de garaj conține tot ce aveți nevoie pentru a instala un canal de scurgere de exterior în jurul casei.



**AVZ112-G102**  
Grătar galvanizat

**AVZ112-G501**  
Grătar din plastic

- Ambalare practică impermeabilă
- Toate în pachet ( scurgere de 3 m, 2x capăt de capăt, 1x priză DN110)
- Potrivit pentru garaje, terase, intrări în case (cu traversări ocazionale de autoturisme)





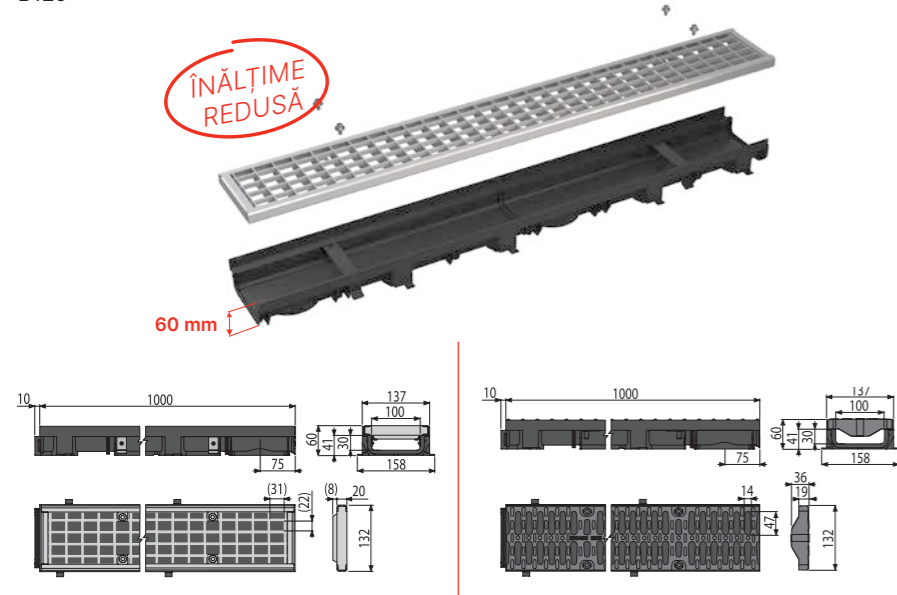
## Rigole exterioare reduse LOW

Clasa de încărcare superioară de 12.500 kg este proiectată pentru drenarea trotuarelor, zonelor pietonale și zonelor similare. Pentru parcuri de autoturisme.

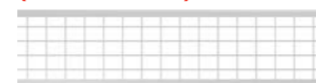


### AVZ112-R103

Rigolă de exterior de 60 mm cu rama din plastic integrată și grătar galvanizat, clasa B125



### Grătar galvanizat (AVZ112-R103)



### Grătar din material compozit (AVZ112-R402)



## Prezentare generală a grătarelor

Două clase de încărcare, trei materiale

A15



Grătar galvanizat



Grătar din plastic

B125



Grătar galvanizat



Grătar din material compozit

Cod	Tip grătar	Lungime	Lățime	Înălțime	Secțiunea transversală admisie	Greutate
AVZ112-R103	Grătar galvanizat	1000 mm	137 mm	60 mm	881 cm <sup>2</sup> /m	4.1 kg
AVZ112-R402	Grătar din material compozit	1000 mm	137 mm	60 mm	360 cm <sup>2</sup> /m	2.5 kg

**GRĂTAR GALVANIZAT**  
suprafața galvanizată rezista mai bine la coroziune

**GRĂTARE DIN PLASTIC**  
fabricate din polipropilenă sunt extrem de rezistente la îngheț, substanțe chimice și radiații UV.

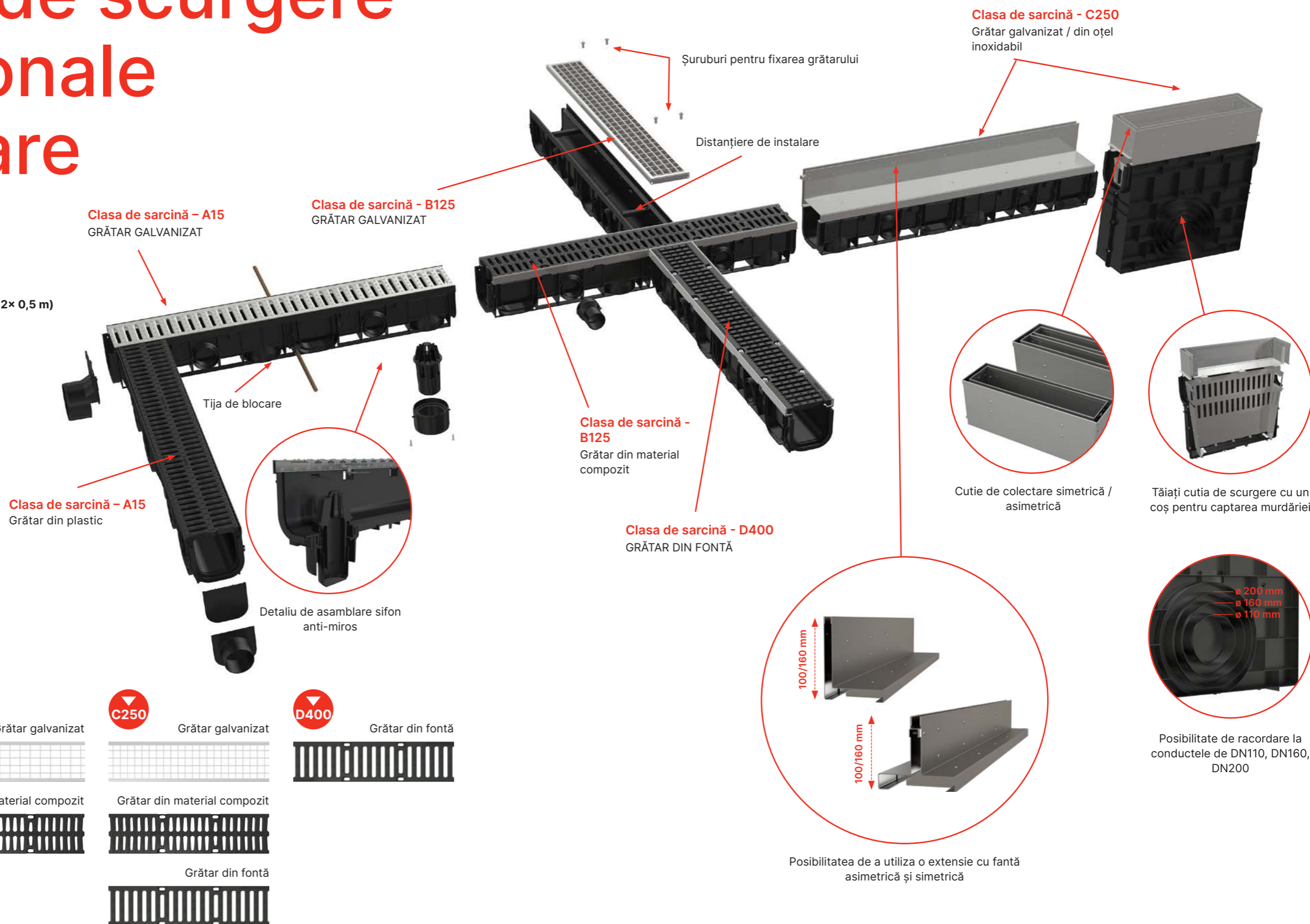
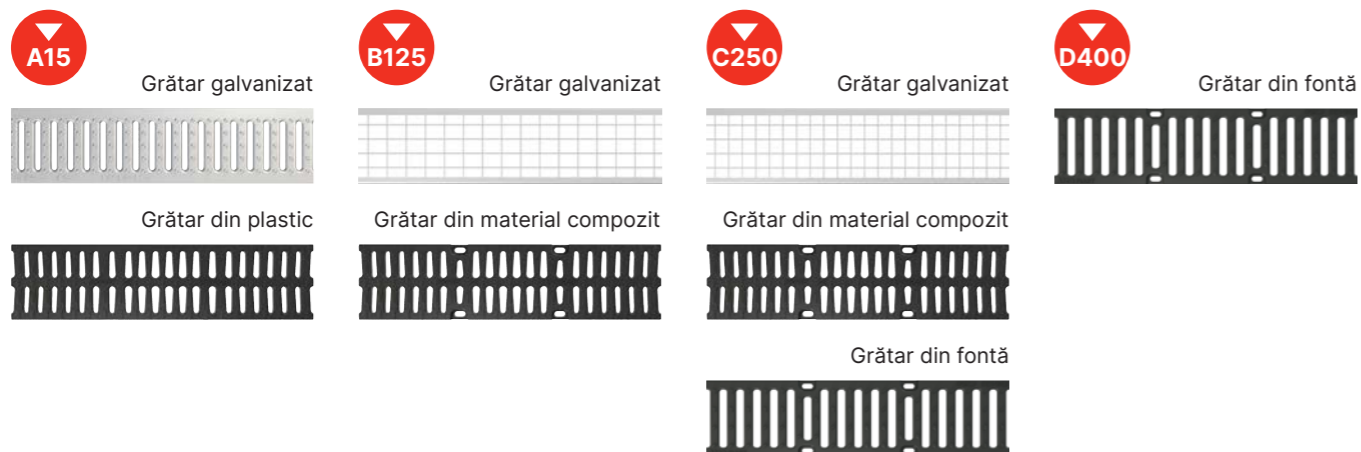
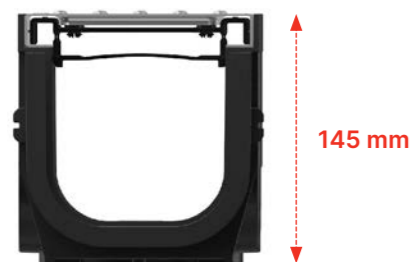
**GRĂTAR DIN MATERIAL COMPOZIT**  
din polipropilenă umplută cu talc pentru o capacitate de încărcare mai mare

# Canale de scurgere profesionale exterioare

- Sistem modular
- Mecanism de blocare
- Rezistență crescută la îngheț
- Orificii pentru conectare ușoară la evacuare
- Introducerea opțională a barelor de blocare
- Posibilitate de împărțire în jumătate (1 m → 2 × 0,5 m)

6

ani garanție





## Accesorii

**AVZ-P010**

Capac pentru  
conectare la scurgere  
DN110



**AVZ-P004**

Capac frontal cu  
racord DN75



**AVZ-P001**

Racord pentru  
conectare la scurgere  
DN110



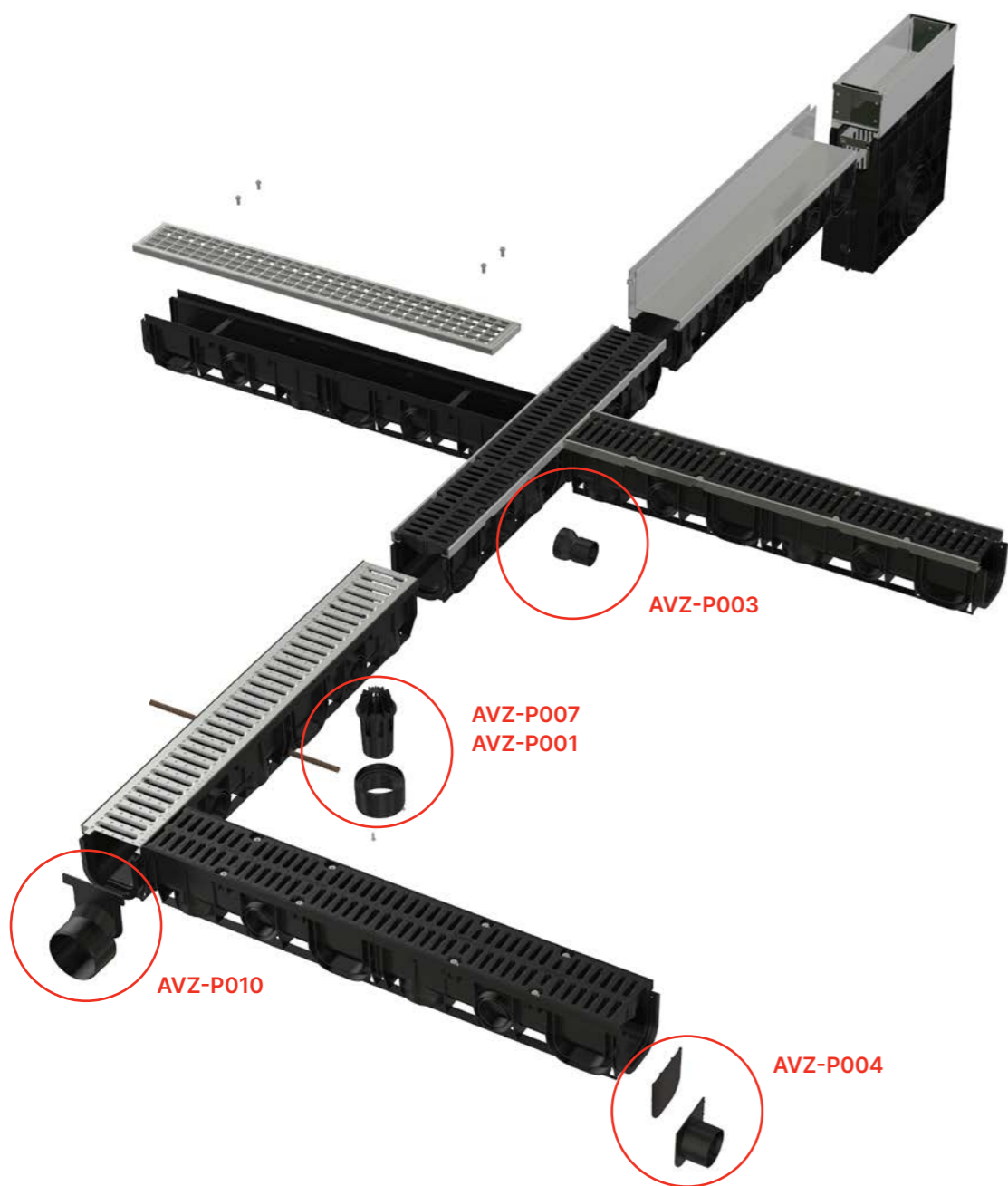
**AVZ-P003**

Adaptor pentru  
conectarea laterală  
DN50



**AVZ-P007**

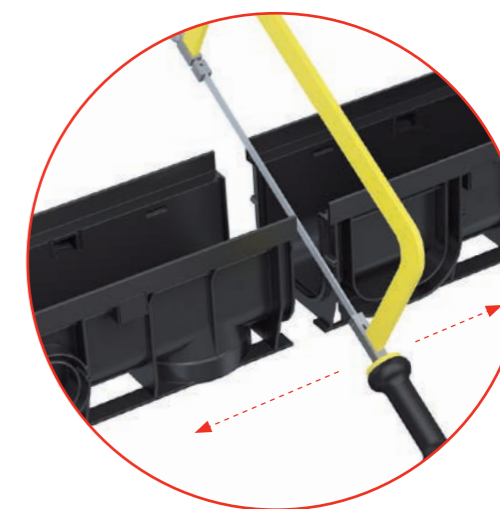
Sifon pentru reținerea  
mirosurilor



## Principalele avantaje de asamblare



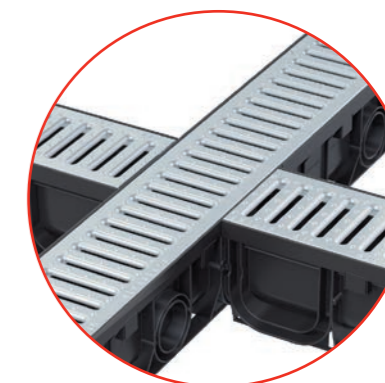
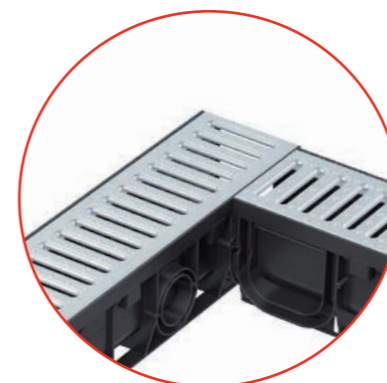
Fiecare rigolă are un capăt „tată” și unul „mamă” (aceeași ca principiul de la priza electrică). Prin conectarea celor două tipuri de îmbinare se poate realiza o conexiune solidă. Canalele de scurgere astfel conectate păstrează planeitatea.



Rigola poate fi tăiată în jumătate și conectată la alte piese folosind mecanismul de blocare disponibil. Piesa tăiată poate fi, de asemenea, conectată.



Pentru conectarea suplimentară a conductei de admisie, canalul de scurgere conține patru deschideri laterale pre-pregătite, care pot fi echipate cu o țevă DN50. Conexiune frontală pentru DN75 și DN110



Sistem de conectare modular fără a fi nevoie de elemente de fixare suplimentare. Aceasta asigură doar o instalare ușoară, dar de asemenea și costuri reduse de montaj. Toate formele disponibile de cuplare „I”, „L”, „T” și „X” pot fi realizate fără accesorii suplimentare.

## Rigole de exterior și rigole de colectare clasa HOME

Clasa de sarcină de bază 1.500 kg potrivită pentru drenarea terenurilor private, în jurul piscinelor, în fața ușilor de garaj, zone pentru pietoni și bicicliști, terenuri de sport, gazon și zone cu traversare ocazională de autoturisme.

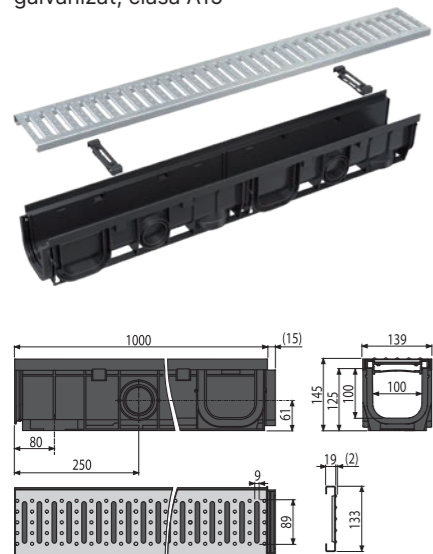


**6**  
ani garanție



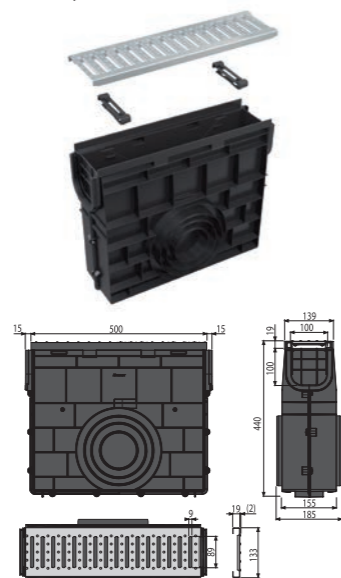
### AVZ102-R102

Rigolă de exterior de 1000 mm cu rama din plastic integrată și grătar profil „C” galvanizat, clasa A15



### AVZ102R-R102S

Rigolă de colectare pentru AVZ102 cu ramă din plastic și grătar profil „C” galvanizat, clasa A15



### Grătar galvanizat (AVZ102-R102)



### Grătar din plastic (AVZ104-R401)



### Grătar din plastic (AVZ102-R501)



Cod	Tip grătar	Lungime	Lățime	Înălțime	Secțiunea transversală admisie	Greutate
AVZ102-R102	Grătar galvanizat	1000 mm	139 mm	145 mm	260 cm <sup>2</sup> /m	3.6 kg
AVZ102R-R102S	Grătar galvanizat	500 mm	139/185 mm	440 mm	130 cm <sup>2</sup> /m	3.9 kg
AVZ104-R401	Grătar din plastic	1000 mm	139 mm	145 mm	364 cm <sup>2</sup> /m	3.6 kg
AVZ104R-R401	Grătar din plastic	500 mm	139/185 mm	440 mm	182 cm <sup>2</sup> /m	4 kg
AVZ102-R501	Grătar din plastic	1000 mm	139 mm	145 mm	260 cm <sup>2</sup> /m	7.4 kg

## Rigole de exterior și rigole de colectare clasa STANDARD

Clasa de încărcare superioară de 12.500 kg este proiectată pentru drenarea trotuarelor, zonelor pietonale și zonelor similare. Pentru parcuri de autoturisme.

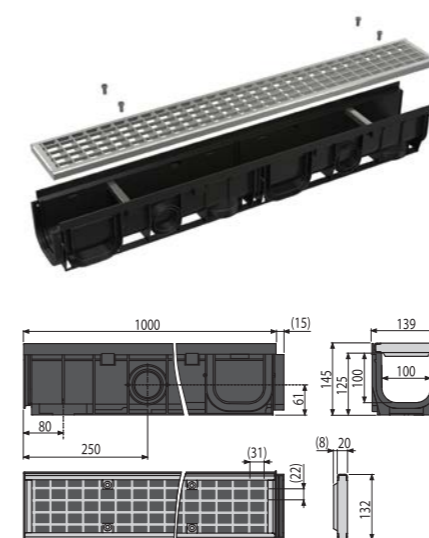


**6**  
ani garanție



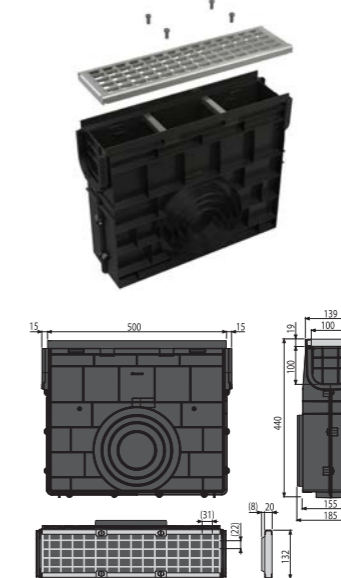
### AVZ102-R103

Rigolă de exterior de 1000 mm cu rama din plastic și grătar galvanizat, clasa B125

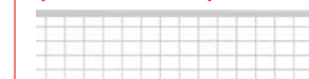


### AVZ102R-R103S

Rigolă de colectare pentru AVZ102 cu ramă din plastic și grătar galvanizat, clasa B125



### Grătar galvanizat (AVZ102-R103)



### Grătar din material compozit (AVZ104-R402)



Cod	Tip grătar	Lungime	Lățime	Înălțime	Secțiunea transversală admisie	Greutate
AVZ102-R103	Grătar galvanizat	1000 mm	139 mm	145 mm	881 cm <sup>2</sup> /m	5.3 kg
AVZ102R-R103S	Grătar galvanizat	500 mm	139/185 mm	440 mm	440.5 cm <sup>2</sup> /m	4.9 kg
AVZ104-R402	Grătar din material compozit	1000 mm	139 mm	145 mm	364 cm <sup>2</sup> /m	3.7 kg
AVZ104R-R402	Grătar din material compozit	500 mm	139/185 mm	440 mm	182 cm <sup>2</sup> /m	4 kg



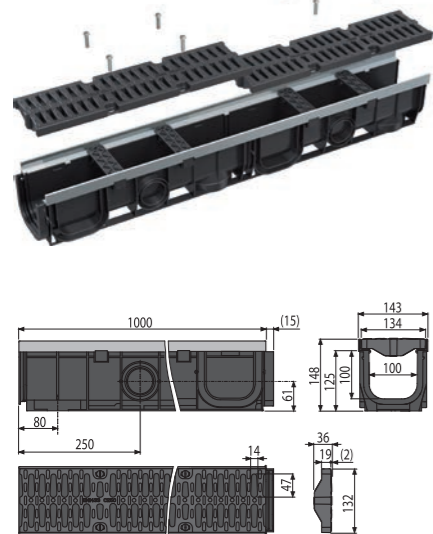
## Rigole de exterior și rigolele de colectare clasa PROFI

Pentru evacuarea apei din zonele de parcare profesionale pentru autoturisme, zone pietonale, benzi laterale, drumuri și trotuare adiacente



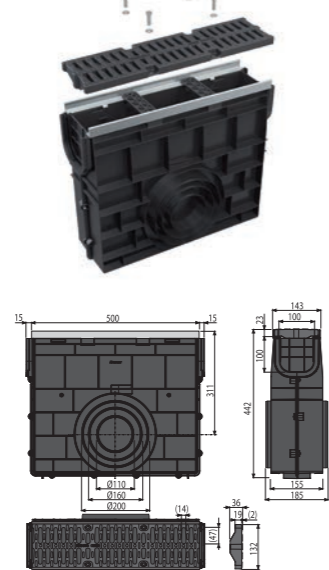
### AVZ103-R403

Rigolă de exterior de 100 mm cu ramă metalică și grătar din material compozit, clasa C250



### AVZ103R-R403

Rigolă de colectare pentru AVZ103 cu ramă metalică și grătar din material compozit, clasa C250



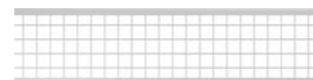
Grătar din material compozit (AVZ103-R403)



Grătar din fontă (AVZ103-R202)



Grătar galvanizat (AVZ103-R104)



Cod	Tip grătar	Lungime	Lățime	Înălțime	Secțiunea transversală admisie	Greutate
AVZ103-R403	Grătar din material compozit	1000 mm	143 mm	148 mm	364 cm <sup>2</sup> /m	6.2 kg
AVZ103R-R403	Grătar din material compozit	500 mm	143/185 mm	442 mm	182 cm <sup>2</sup> /m	5 kg
AVZ103-R202	Grătar din fontă	1000 mm	143 mm	148 mm	434 cm <sup>2</sup> /m	11.5 kg
AVZ103R-R202	Grătar din fontă	500 mm	143/185 mm	442 mm	217 cm <sup>2</sup> /m	7.6 kg
AVZ103-R104	Grătar galvanizat	1000 mm	143 mm	148 mm	770 cm <sup>2</sup> /m	9.3 kg
AVZ103R-R104S	Grătar galvanizat	500 mm	143/185 mm	442 mm	385 cm <sup>2</sup> /m	6.7 kg

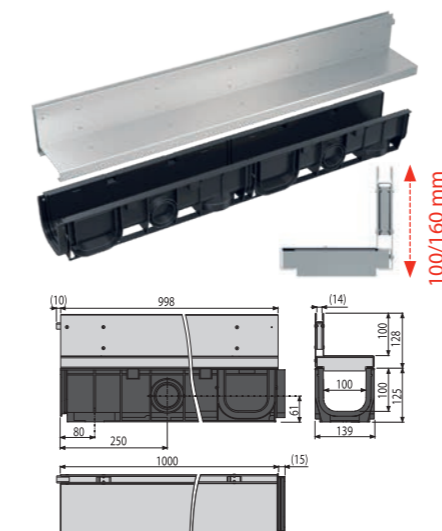
## Canalele de scurgere cu fantă și canalele tip punct de scurgere cu capac de acces asimetric

Sunt ideale pentru zone pietonale, piețe, terenuri de sport, grădini, clădiri rezidențiale și curți. Se încadrează în clasa de sarcină C250.



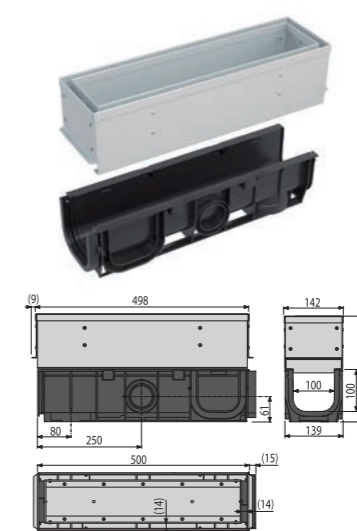
### AVZ101-R121

Rigolă de exterior cu fantă și extensie asimetrică de 100 mm, oțel galvanizat



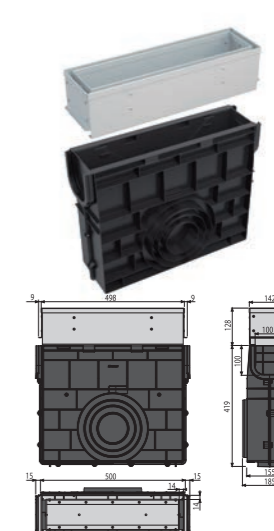
### AVZ101S-R121R

Rigolă de exterior cu fantă și acces asimetric de 100 mm, oțel galvanizat



### AVZ101R-R121R

Rigolă de colectare cu fantă și acces asimetric de 100 mm, oțel galvanizat



Cod	Tip grătar	Lungime	Lățime	Înălțime	Secțiunea transversală admisie	Greutate
AVZ101-R121	Grătar galvanizat	1000 mm	142 mm	253 mm	140 cm <sup>2</sup> /m	7.8 kg
AVZ101-R122	Grătar galvanizat	1000 mm	142 mm	313 mm	140 cm <sup>2</sup> /m	9.4 kg
AVZ101S-R121R	Grătar galvanizat	500 mm	142 mm	253 mm	168 cm <sup>2</sup> /m	6.1 kg
AVZ101S-R122R	Grătar galvanizat	500 mm	142 mm	313 mm	168 cm <sup>2</sup> /m	7.8 kg
AVZ101R-R121R	Grătar galvanizat	500 mm	142/185 mm	547 mm	168 cm <sup>2</sup> /m	7.9 kg
AVZ101R-R122R	Grătar galvanizat	500 mm	142/185 mm	607 mm	168 cm <sup>2</sup> /m	9.7 kg
AVZ101-R321	Stainless steel grid	1000 mm	142 mm	253 mm	140 cm <sup>2</sup> /m	7.8 kg
AVZ101-R322	Stainless steel grid	1000 mm	142 mm	313 mm	140 cm <sup>2</sup> /m	9.4 kg
AVZ101S-R321R	Stainless steel grid	500 mm	142 mm	253 mm	168 cm <sup>2</sup> /m	6.1 kg
AVZ101S-R322R	Stainless steel grid	500 mm	142 mm	313 mm	168 cm <sup>2</sup> /m	7.8 kg
AVZ101R-R321R	Stainless steel grid	500 mm	142/185 mm	547 mm	168 cm <sup>2</sup> /m	7.9 kg
AVZ101R-R322R	Stainless steel grid	500 mm	142/185 mm	607 mm	168 cm <sup>2</sup> /m	9.7 kg

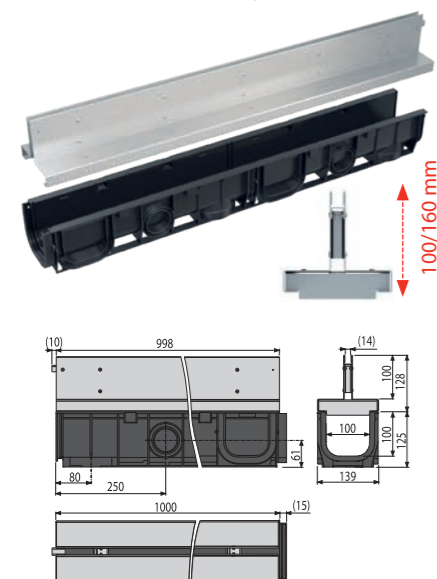


## Rigole cu fantă și cutii de colectare cu capac de acces simetric

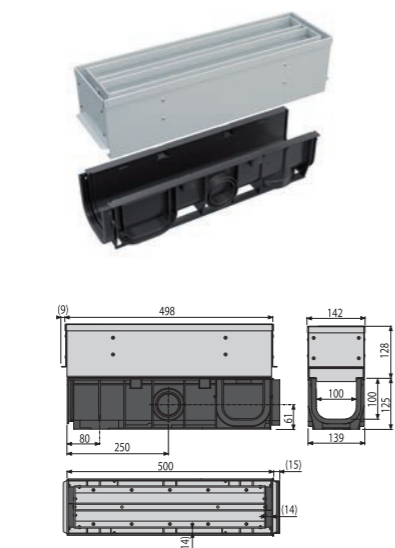
Sunt ideale pentru zone pietonale, piețe, terenuri de sport, grădini, clădiri rezidențiale și curți. Se încadrează în clasa de sarcină C250.



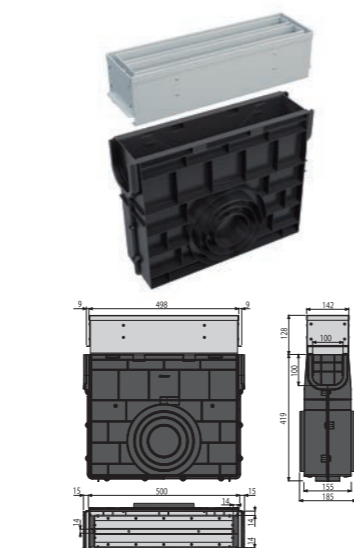
**AVZ101-R123**  
Rigolă de exterior cu fantă și extensie simetrică de 100 mm, oțel galvanizat



**AVZ101S-R123R**  
Rigolă de exterior cu fantă și acces simetric de 100 mm, oțel galvanizat



**AVZ101R-R123R**  
Rigolă de colectare cu fantă și acces simetric de 100 mm, oțel galvanizat



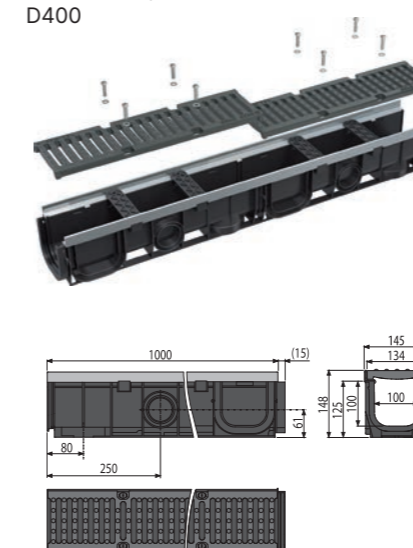
Cod	Tip grătar	Lungime	Lățime	Înălțime	Secțiunea transversală admisă	Greutate
AVZ101-R123	Grătar galvanizat	1000 mm	142 mm	253 mm	140 cm <sup>2</sup> /m	7.8 kg
AVZ101-R124	Grătar galvanizat	1000 mm	142 mm	313 mm	140 cm <sup>2</sup> /m	9.5 kg
AVZ101S-R123R	Grătar galvanizat	500 mm	142 mm	253 mm	232.5 cm <sup>2</sup> /m	7.2 kg
AVZ101S-R124R	Grătar galvanizat	500 mm	142 mm	313 mm	232.5 cm <sup>2</sup> /m	8.9 kg
AVZ101R-R123R	Grătar galvanizat	500 mm	142/185 mm	547 mm	232.5 cm <sup>2</sup> /m	9 kg
AVZ101R-R124R	Grătar galvanizat	500 mm	142/185 mm	607 mm	232.5 cm <sup>2</sup> /m	10.8 kg
AVZ101-R323	Stainless steel grid	1000 mm	142 mm	253 mm	140 cm <sup>2</sup> /m	7.8 kg
AVZ101-R324	Stainless steel grid	1000 mm	142 mm	313 mm	140 cm <sup>2</sup> /m	9.5 kg
AVZ101S-R323R	Stainless steel grid	500 mm	142 mm	253 mm	232.5 cm <sup>2</sup> /m	7.2 kg
AVZ101S-R324R	Stainless steel grid	500 mm	142 mm	313 mm	232.5 cm <sup>2</sup> /m	8.9 kg
AVZ101R-R323R	Stainless steel grid	500 mm	142/185 mm	547 mm	232.5 cm <sup>2</sup> /m	9 kg
AVZ101R-R324R	Stainless steel grid	500 mm	142/185 mm	607 mm	232.5 cm <sup>2</sup> /m	10.8 kg

## Rigole de exterior și rigolele de colectare clasa TOP

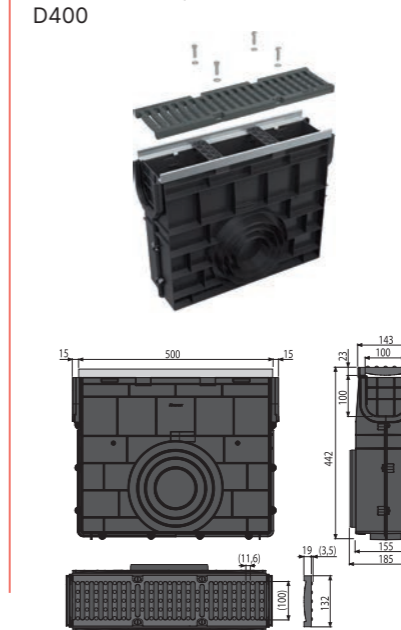
Clasa de sarcină 40.000 kg pentru drenarea parcărilor sau spațiilor folosite intensiv, centrelor logistice, a benzilor de drum sau a altor zone similare.



**AVZ103-R201**  
Rigolă de exterior de 100 mm cu ramă galvanizată și grătar de fontă, clasa D400



**AVZ103R-R201**  
Rigolă de colectare pentru AVZ103 cu ramă metalică și grătar din fontă, clasa D400



Grătar din fontă (AVZ103-R201)



Cod	Tip grătar	Lungime	Lățime	Înălțime	Secțiunea transversală admisă	Greutate
AVZ103-R201	Grătar din fontă	1000 mm	145 mm	148 mm	448 cm <sup>2</sup> /m	13.4 kg
AVZ103R-R201	Grătar din fontă	500 mm	143/185 mm	442 mm	224 cm <sup>2</sup> /m	8.6 kg

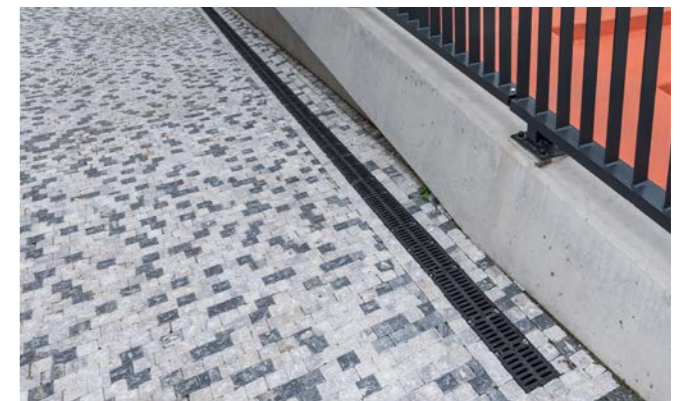




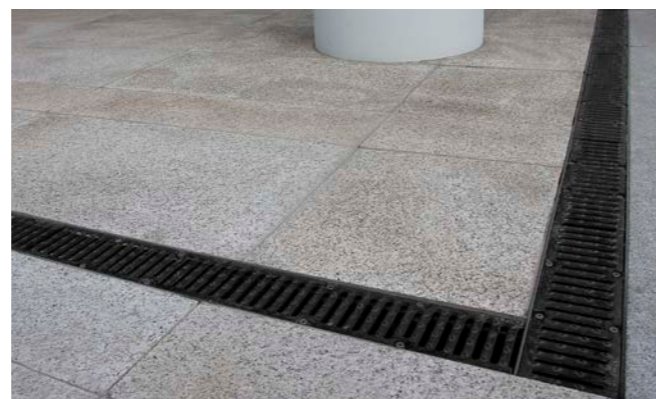
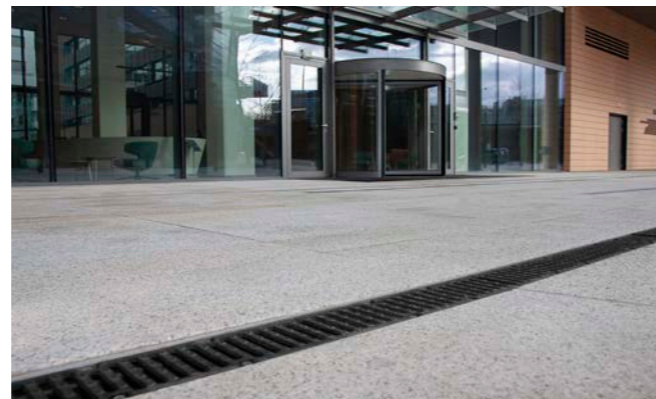
Havel Aeroportul Václav, Praga



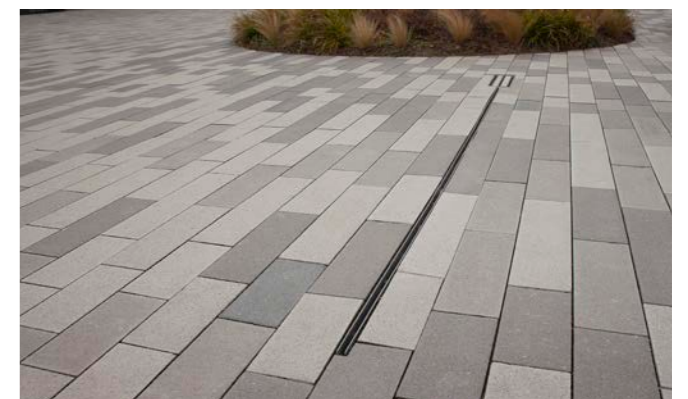
Dynamica - Praga



BB Centrum - Complex multifuncțional - Praga



Piața Churchill - complex rezidențial - Praga





# Canale de scurgere pentru fațadă și terasă

Canalele de scurgere pentru fațade și terase extind gama noastră de rigole de exterior. Ele sunt adecvate în special pentru drenarea apelor de suprafață, care se acumulează în jurul clădirilor în timpul ploii și a zăpezii.



25

ani garanție

## Funcționalitatea canalului de scurgere

Canale de scurgere pentru fațadă asigură drenarea apei din jurul clădirilor pentru a preveni creșterea umidității în interior sau inundațiile. Canalul de scurgere este capabil să colecteze apa din stratul de pământ și apoi este absorbit treptat în terenul înconjurător prin părțile perforate.

## Garanție de până la 25 de ani

Materiale folosite, procedurile tehnologice, testarea periodică prin teste de balast și controlul calității producției în cadrul sistemului ISO 9001: Sistemul 2015 permite asigurarea unei perioade de garanție de 25 de ani.

**K3** Clasa de sarcină - K3

Proiectat pentru zone fără trafic

## Două modele

Există posibilitatea alegerii între două tipuri de materiale - oțel galvanizat și oțel inoxidabil. Toate modelele sunt reglabile în înălțime, astfel încât instalarea lor să fie cât mai simplă posibil. Faceți cunoștință cu clasa de încărcare K3 și alegeți dintre patru modele de grătar.

## Avantaje:

- Instalare ușoară
- curățare simplă
- Prelucrare de calitate
- posibilitate de reglare a înălțimii canalului de scurgere
- posibilitate de producție personalizată
- Șuruburi de fixare - asigură atașarea perfectă a grătarului de rigolă și elimină efectul de sunet în timpul utilizării canalului

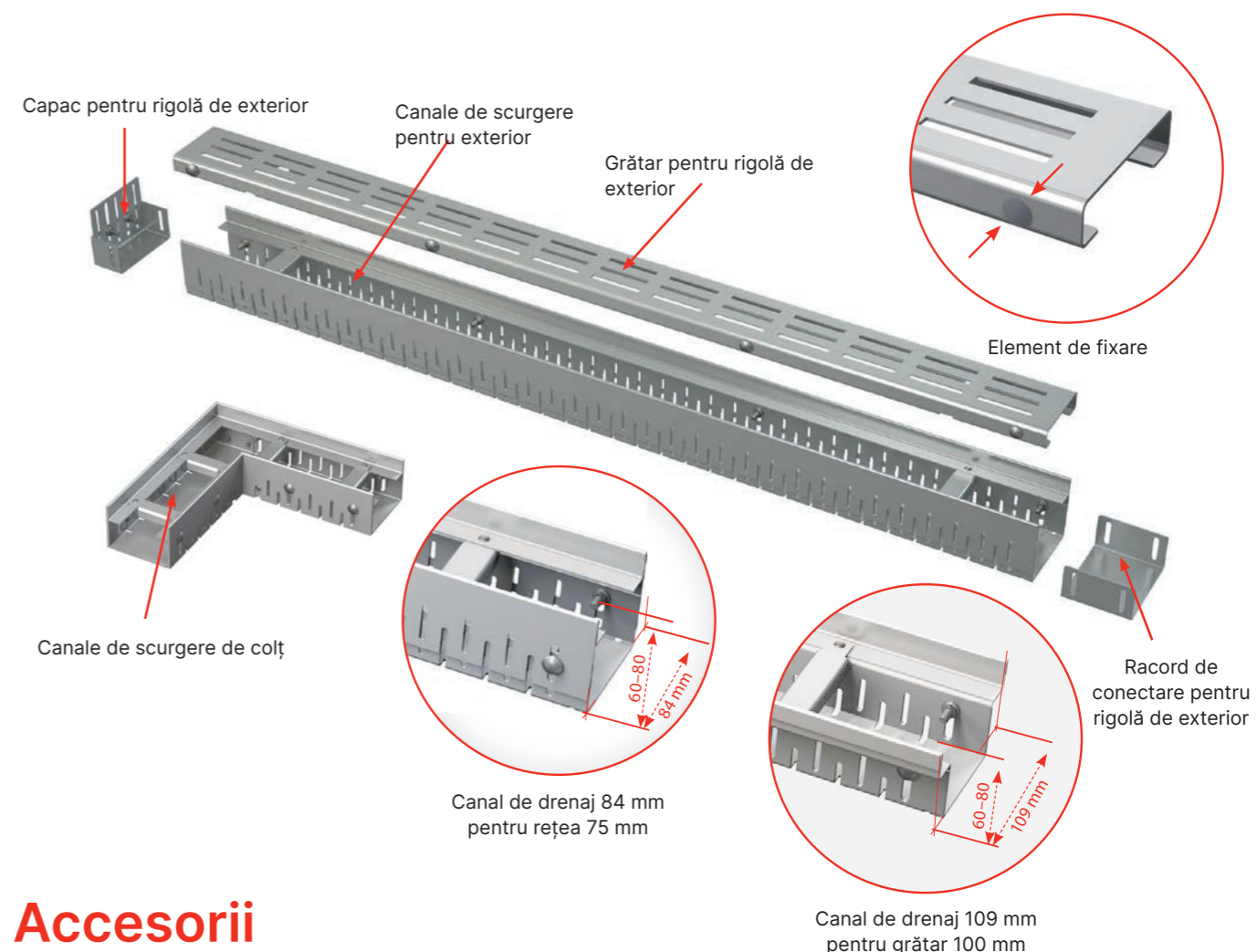
## Aplicabilitate:

- balcoane și terase
- zone permeabile în grădină
- drenaj de-a lungul fațadelor clădirilor
- protecția clădirilor împotriva pătrunderii apei, sau chiar împotriva apei pulverizate pe fațada atunci când plouă.

## Caracteristici:

- 2 tipuri de materiale (oțel galvanizat / oțel inoxidabil)
- Lățime grătar: 75 și 100 mm
- Lungimea standard a canalelor de scurgere este de 1 m
- Înălțimea corpului canalului de scurgere reglabilă 60-80 mm
- CLASA DE SARCINĂ K3 = 300 kg
- Accesorii: racord de conectare, capac de capăt (galvanizat / oțel inoxidabil)
- 4 tipuri de grătare (oțel galvanizat / oțel inoxidabil)

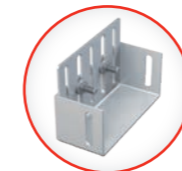
## Rigole de scurgere pentru fațadă și terasă



## Accesorii

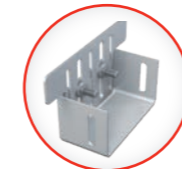
### ADZ-P001

Capac pentru canal de scurgere 75 mm, oțel inoxidabil



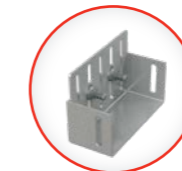
### ADZ-P002

Capac pentru canal de scurgere 100 mm, oțel inoxidabil



### ADZ-P003

Capac pentru canal de scurgere 75 mm, oțel galvanizat



### ADZ-P004

Capac pentru canal de scurgere 100 mm, oțel galvanizat



### ADZ-P005

Cuplaj pentru canal de scurgere 75 mm, oțel inoxidabil



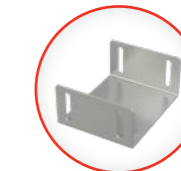
### ADZ-P006

Cuplaj pentru canal de scurgere 100 mm, oțel inoxidabil



### ADZ-P007

Cuplaj pentru canal de scurgere 75 mm, oțel galvanizat



### ADZ-P008

Cuplaj pentru canal de scurgere 100 mm, oțel galvanizat





## Canale de scurgere pentru fațadă și terasă de 75 mm

Canalele de drenaj sunt potrivite pentru drenarea balcoanelor, teraselor sau a altor zone permeabile în grădină. Se încadrează în clasa de sarcină K = 300 kg.

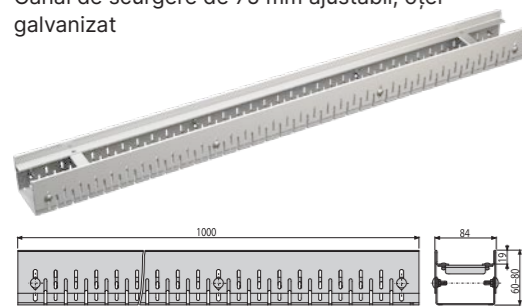


**25**  
ani garanție



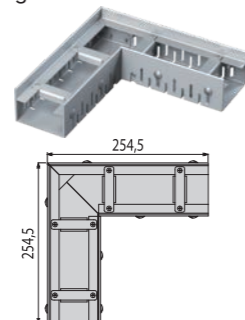
### ADZ101V

Canal de scurgere de 75 mm ajustabil, oțel galvanizat



### ADZ101VR

Canal de scurgere de colț de 75 mm ajustabil, oțel galvanizat



### ADZ-R101

Grătar pentru canal de scurgere de 75 mm, oțel galvanizat



### ADZ-R102

Grătar pentru canal de scurgere de 75 mm, oțel galvanizat



### ADZ-R103

Grătar pentru canal de scurgere de 75 mm, oțel galvanizat



### ADZ-R304

Grătar pentru canal de scurgere de 75 mm, oțel inoxidabil



Cod	Material	Lungime	Lățime	Înălțime	Secțiunea transversală admisie	Greutate
ADZ101V	oțel galvanizat	1000 mm	84 mm	60–80 mm	–	3.3 kg
ADZ101VR	oțel galvanizat	254.5 mm	84 mm	60–80 mm	–	1.8 kg
ADZ301V	oțel inoxidabil	1000 mm	84 mm	60–80 mm	–	3.3 kg
ADZ301VR	oțel inoxidabil	254.5 mm	84 mm	60–80 mm	–	1.8 kg

Cod	Tip grătar	Lungime	Lățime	Înălțime	Secțiunea transversală admisie	Greutate
ADZ-R101	Grătar galvanizat	1000 mm	75 mm	20 mm	136 cm <sup>2</sup> /m	1.2 kg
ADZ-R102	Grătar galvanizat	1000 mm	75 mm	20 mm	172 cm <sup>2</sup> /m	1.2 kg
ADZ-R103	Grătar galvanizat	1000 mm	75 mm	20 mm	102 cm <sup>2</sup> /m	1.2 kg
ADZ-R101R	Grătar galvanizat	249 mm	75 mm	20 mm	49 cm <sup>2</sup> /m	0.6 kg
ADZ-R102R	Grătar galvanizat	249 mm	75 mm	20 mm	71 cm <sup>2</sup> /m	0.5 kg
ADZ-R103R	Grătar galvanizat	249 mm	75 mm	20 mm	40 cm <sup>2</sup> /m	0.6 kg
ADZ-R301	Grătar din oțel inoxidabil	1000 mm	75 mm	20 mm	136 cm <sup>2</sup> /m	1.2 kg
ADZ-R302	Grătar din oțel inoxidabil	1000 mm	75 mm	20 mm	172 cm <sup>2</sup> /m	1.2 kg
ADZ-R303	Grătar din oțel inoxidabil	1000 mm	75 mm	20 mm	102 cm <sup>2</sup> /m	1.2 kg
ADZ-R304	Grătar din oțel inoxidabil	1000 mm	75 mm	20 mm	539 cm <sup>2</sup> /m	2.6 kg
ADZ-R301R	Grătar din oțel inoxidabil	249 mm	75 mm	20 mm	49 cm <sup>2</sup> /m	0.6 kg
ADZ-R302R	Grătar din oțel inoxidabil	249 mm	75 mm	20 mm	71 cm <sup>2</sup> /m	0.5 kg
ADZ-R303R	Grătar din oțel inoxidabil	249 mm	75 mm	20 mm	40 cm <sup>2</sup> /m	0.6 kg
ADZ-R304R	Grătar din oțel inoxidabil	249 mm	75 mm	20 mm	228 cm <sup>2</sup> /m	1.2 kg

## Canale de scurgere pentru fațadă și terasă de 100 mm

Canalele de drenaj sunt potrivite pentru drenarea balcoanelor, teraselor sau a altor zone permeabile în grădină. Se încadrează în clasa de sarcină K = 300 kg.

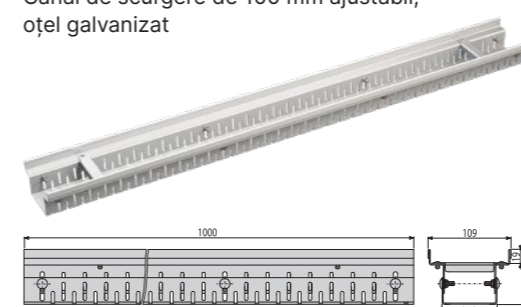


**25**  
ani garanție



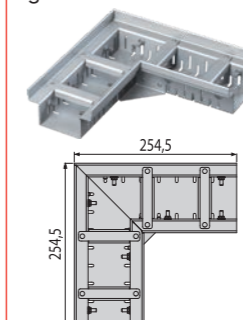
### ADZ102V

Canal de scurgere de 100 mm ajustabil, oțel galvanizat



### ADZ102VR

Canal de scurgere de colț de 100 mm ajustabil, oțel galvanizat



### ADZ-R121

Grătar pentru canal de scurgere de 100 mm, oțel galvanizat



### ADZ-R123

Grătar pentru canal de drenaje de 100 mm, oțel galvanizat



### ADZ-R122

Grătar pentru canal de scurgere de 100 mm, oțel galvanizat



### ADZ-R324

Grătar pentru canal de scurgere de 100 mm, oțel inoxidabil



Cod	Material	Lungime	Lățime	Înălțime	Secțiunea transversală admisie	Greutate
ADZ102V	oțel galvanizat	1000 mm	109 mm	60–80 mm	–	3 kg
ADZ102VR	oțel galvanizat	254.5 mm	109 mm	60–80 mm	–	1.6 kg
ADZ302V	oțel inoxidabil	1000 mm	109 mm	60–80 mm	–	3 kg
ADZ302VR	oțel inoxidabil	254.5 mm	109 mm	60–80 mm	–	1.6 kg

Cod	Tip grătar	Lungime	Lățime	Înălțime	Secțiunea transversală admisie	Greutate
ADZ-R121	Grătar galvanizat	1000 mm	100 mm	20 mm	227 cm <sup>2</sup> /m	1.4 kg
ADZ-R122	Grătar galvanizat	1000 mm	100 mm	20 mm	161 cm <sup>2</sup> /m	1.4 kg
ADZ-R123	Grătar galvanizat	1000 mm	100 mm	20 mm	170 cm <sup>2</sup> /m	1.4 kg
ADZ-R121R	Grătar galvanizat	249 mm	100 mm	20 mm	81 cm <sup>2</sup> /m	0.6 kg
ADZ-R122R	Grătar galvanizat	249 mm	100 mm	20 mm	64 cm <sup>2</sup> /m	0.6 kg
ADZ-R123R	Grătar galvanizat	249 mm	100 mm	20 mm	67 cm <sup>2</sup> /m	0.6 kg
ADZ-R321	Grătar din oțel inoxidabil	1000 mm	100 mm	20 mm	227 cm <sup>2</sup> /m	1.4 kg
ADZ-R322	Grătar din oțel inoxidabil	1000 mm	100 mm	20 mm	161 cm <sup>2</sup> /m	1.4 kg
ADZ-R323	Grătar din oțel inoxidabil	1000 mm	100 mm	20 mm	170 cm <sup>2</sup> /m	1.4 kg
ADZ-R324	Grătar din oțel inoxidabil	1000 mm	100 mm	20 mm	719 cm <sup>2</sup> /m	3.4 kg
ADZ-R321R	Grătar din oțel inoxidabil	249 mm	100 mm	20 mm	81 cm <sup>2</sup> /m	0.6 kg
ADZ-R322R	Grătar din oțel inoxidabil	249 mm	100 mm	20 mm	64 cm <sup>2</sup> /m	0.6 kg
ADZ-R323R	Grătar din oțel inoxidabil	249 mm	100 mm	20 mm	67 cm <sup>2</sup> /m	0.6 kg
ADZ-R324R	Grătar din oțel inoxidabil	249 mm	100 mm	20 mm	291 cm <sup>2</sup> /m	1.5 kg



# Racorduri de burlan universale

Racord de burlan cu clapetă și coș pentru colectarea impurităților



6

ani garanție

## Corpul racordului de burlan cu rată de scurgere ridicată

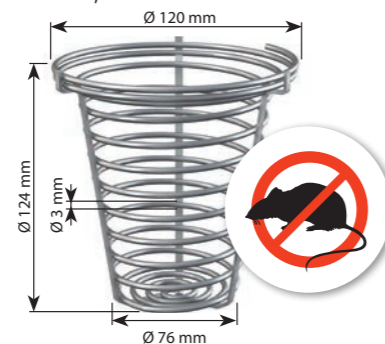
Corpul racordului de burlan este fabricat din polipropilenă îmbogățită cu fibră de sticlă. Acest lucru îl face extrem de rezistent la deteriorări chimice, mecanice și termice. Panta de evacuare abruptă a racordului de burlan asigură o rată de scurgere ridicată a apei. Debitul de apă poate fi de până la 486 l/min. Striațiile rezistență și stabilitate la fața locului. Variante de evacuare verticală sau laterală. Conectarea directă are un diametru de DN110, DN125 sau varianta universală Dn125/110 Diametrul DN110 este potrivit pentru un drenarea acoperișurilor, cu o suprafață de până la 116 m<sup>2</sup>, diametrul DN125 este adecvat pentru drenarea acoperișurilor cu suprafața de până la 190 m<sup>2</sup>. Racordurile de burlan se produc în variantele de negru sau gri.

## Clapetă securizată

Clapeta formează un sifon uscat - limitează transmisia gazului de la canalizare. Împiedică pătrunderea rozătoarelor din canal se închide sub propria greutate și asigură împotriva inundațiilor

## Coș pentru reținerea murdăriei și a frunzelor

Captează materialul grosier, în principal frunze și previne înfundarea țevilor. Partea de jos îngustă, cu striaii permite o cădere treptată a frunzelor putrezite în canal. Coșul poate fi îndepărtat ușor pentru curățare.



## Coș din oțel inoxidabil pentru reținerea murdăriei și a frunzelor

Ca și accesoriu, puteți achiziționa un coș de oțel inoxidabil pentru captarea murdăriei și a frunzelor, care este, de asemenea, rezistent la daune provocate de rozătoare pe care le împiedică să intre de pe acoperiș în burlan. Acest coș este compatibil cu cele mai multe tipuri de racorduri de burlan de pe piață.

## Inele de admisie

Fiecare pachet include un set de inele de distanțare excentrice, care facilitează conectarea burlanelor de acoperiș, cu diametre de 80, 90, 100, 110 și 125 mm. Materialul conține stabilizatori UV împotriva îmbătrânirii, decolorării și degradării.

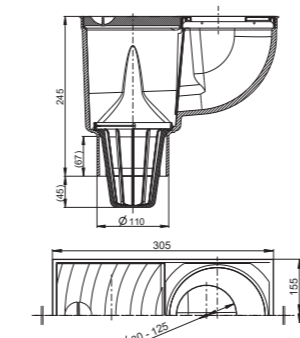
Cadrul și inelele de distanțare sunt fabricate în culorile negru, gri sau roșu-cărămiziu. Acest lucru face posibilă combinarea culorii părții vizibile a racordului de burlan cu cea a plăcilor ceramice.

## Dispozitivul de blocare

Utilizarea dispozitivului de blocare în timpul ploii previne deschiderea capacului și inundarea zonei din jur. Blocarea capacului împiedică accesul copiilor la racord în joacă. Capacul și dispozitivul de blocare sunt fabricate în culorile negru, gri sau roșu-cărămiziu.

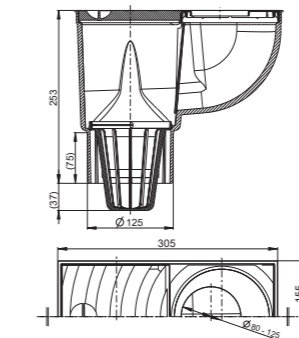
## AGV1/AGV1S

Racord de burlan 300×155/110 mm cu clapetă și coș de colectare cu ieșire verticală, negru



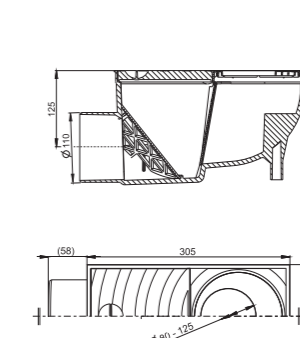
## AGV2/AGV2S

Racord de burlan 300×155/125 mm cu clapetă și coș de colectare cu ieșire verticală, negru



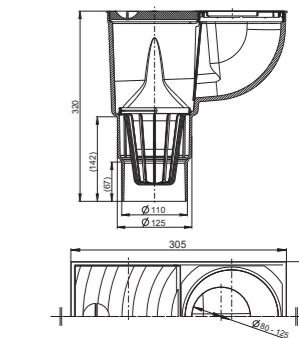
## AGV3/AGV3S

Racord de burlan 300×155/110 mm cu clapetă și coș de colectare cu ieșire laterală, negru



## AGV4/AGV4S

Racord de burlan 300×155/125/110 mm cu clapetă și coș de colectare cu ieșire verticală, negru



## Blocare

- Dispozitivul de blocare împiedică deschiderea accidentală a capacului și revărsarea apei în timpul ploii.
- Previne accesul copiilor
- În caz de necesitate, dispozitivul de blocare poate fi îndepărtat de pe racord

## Coș pentru frunze și murdărie

- Captează materialul grosier, în principal frunze și previne înfundarea țevilor.
- Partea de jos îngustă, cu striaii permite o cădere treptată a frunzelor putrezite în canal
- Coșul poate fi îndepărtat ușor pentru curățare.

## Material

- polipropilenă îmbogățită cu fibre de sticlă
- rezistente la solicitările mecanice și daune termice
- stabile UV - rezistente la degradarea și decolorarea plasticului
- În culori negru sau gri



## Inele de admisie

- fac parte din fiecare pachet
- diametre 80, 90, 100, 110, 125 mm
- acestea permit conectarea tuturor tipurilor de jgheaburi și burlane

## Clapetă

- sifon miros anti-îngheț - limitează transmiterea gazului din canalizare
- împiedică pătrunderea rozătoarelor din canal
- se închide sub propria greutate și asigură împotriva inundațiilor
- restricționează stropirea cu apă din burlan la îndepărtarea dispozitivului de blocare

## Construcție

- (- Capacitate portantă 300 kg din clasa K3), rezistent la deformare în timpul asamblării și la greutate
- striaiile asigură stabilitate pe loc
- Panta de evacuare abruptă a racordului de burlan asigură o rată de scurgere ridicată a apei.
- Debit (390 l/min.)
- diametru 110, 125 mm sau 125/110 mm

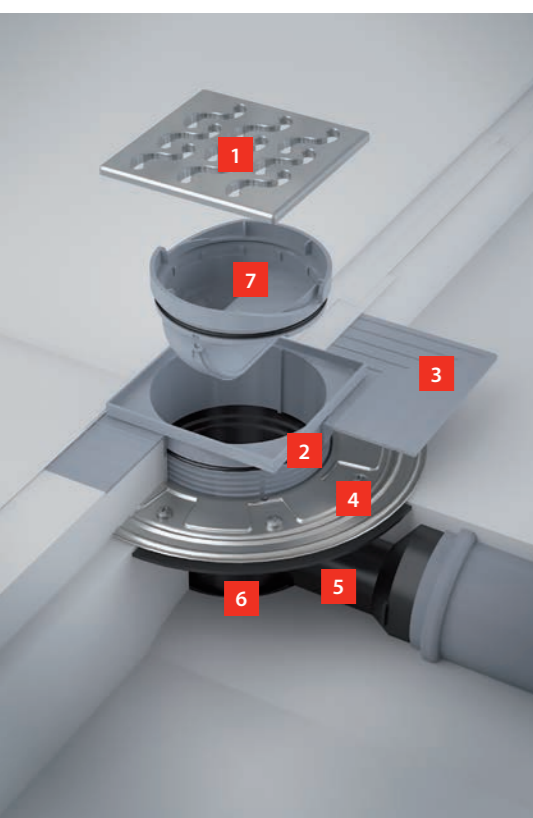


# Sifoane de pardoseală

Reprezintă soluția ideală pentru zonele cu punct de drenare, cum ar fi bai, terase, balcoane, subsoluri, camere centrale termice, piscine, acoperișuri orizontale și alte locuri fără trafic.



**6**  
ani garanție



**1 Grătar**

Puteți alege dintr-o varietate de dimensiuni, materiale și modele grătare. Capacitatea de încărcare maximă garantată este de 300 kg.

**2 Guler sifon de pardoseală**

Gulerul sifonului de pardoseală are o înălțime suficientă de construcție de până la 95mm.

**3 Guler de izolare nivel 2**

Gulerul de izolare nivel 2 permite conectarea unui strat izolator dispus imediat sub pavaj la orificiul de admisie.

**4 Flanșă din oțel inoxidabil**

Flanșa din oțel inoxidabil asigură conectarea sifonului la scurgere și

impermeabilitatea intermediului unei membrane de izolație.

**5 Sifon de pardoseală cu guler lat pentru hidroizolație**

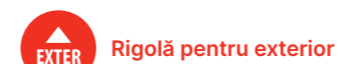
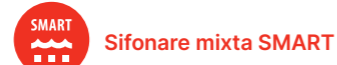
Gulerul pentru hidroizolație proiectat să asigure o îmbinare perfectă cu sistemul de hidroizolație al clădirii

**6 Corpul sifonului de pardoseală**

Corpul sifoanelor de pardoseală sunt turnate din polipropilenă, care este rezistentă la șocuri mecanice, chimice și la rezistență termică până la 95 grade

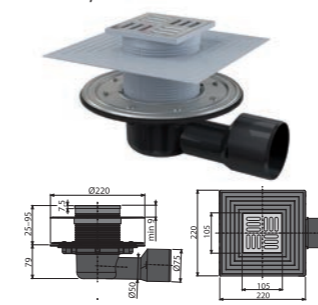
**7 Sifon pentru reținere miros, pentru exterior**

Puteți alege din trei tipuri de bază de sifoane anti-miros: umede, combinate și uscate.



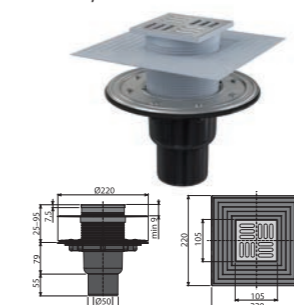
**APV3344**

Sifon pardoseală 105×105/50/75 mm ieșire laterală, grătar din oțel inoxidabil, flanșă metalică, guler izolație suplimentară, sistem de reținere a mirosurilor umed și uscat



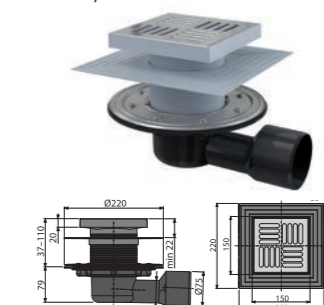
**APV4344**

Sifon pardoseală 105×105/50/75 mm ieșire verticală, grătar din oțel inoxidabil, flanșă metalică, guler izolație suplimentară, sistem de reținere a mirosurilor umed și uscat



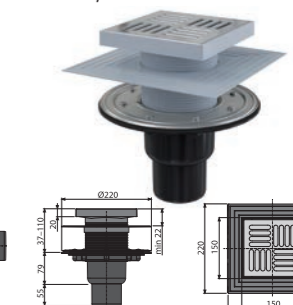
**APV3444**

Sifon pardoseală 150×150/50/75 mm ieșire laterală, grătar din oțel inoxidabil, flanșă metalică, guler izolație suplimentară, sistem de reținere a mirosurilor umed și uscat



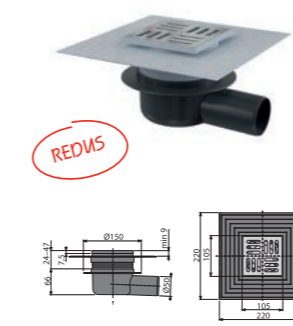
**APV4444**

Sifon pardoseală 105×105/50/75 mm ieșire verticală, grătar din oțel inoxidabil, flanșă metalică, guler izolație suplimentară, sistem de reținere a mirosurilor umed și uscat



**APV26C**

Sifon pardoseală 105×105/110 mm ieșire laterală, grătar din oțel inoxidabil, guler izolație suplimentară, sistem de reținere a mirosurilor uscat



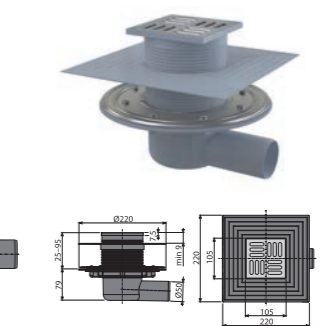
**APV26**

Sifon pardoseală 105×105/50 mm ieșire laterală, grătar din oțel inoxidabil, sistem de reținere a mirosurilor umed



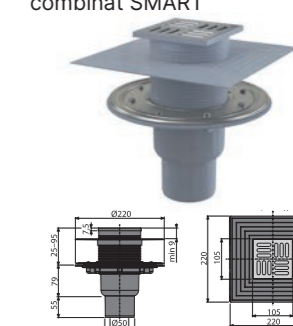
**APV1324**

Sifon pardoseală 105×105/50 mm ieșire laterală, grătar din oțel inoxidabil, flanșă metalică, guler izolație suplimentară, sistem de reținere a mirosurilor combinat SMART



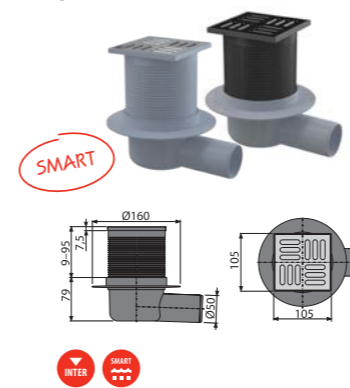
**APV2324**

Sifon pardoseală 105×105/50/75 mm ieșire verticală, grătar din oțel inoxidabil, flanșă metalică, guler izolație suplimentară, sistem de reținere a mirosurilor combinat SMART



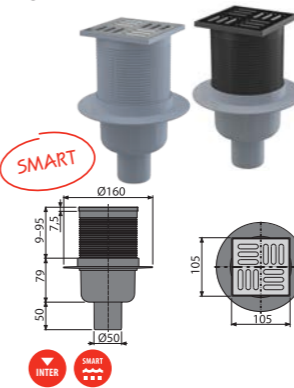
**APV31/APV31BLACK**

Sifon pardoseală 105×105/50 mm ieșire laterală, grătar din oțel inoxidabil, sistem de reținere a mirosurilor combinat SMART



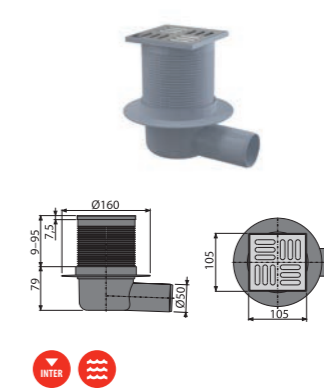
**APV32/APV32BLACK**

Sifon pardoseală 105×105/50 mm ieșire verticală, grătar din oțel inoxidabil, sistem de reținere a mirosurilor combinat SMART



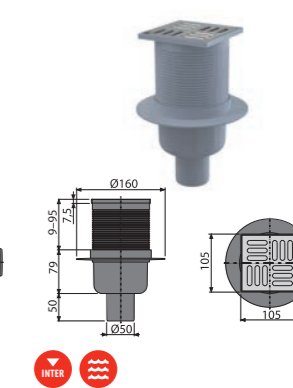
**APV1**

Sifon pardoseală 105×105/50 mm ieșire laterală, grătar din oțel inoxidabil, sistem de reținere a mirosurilor umed



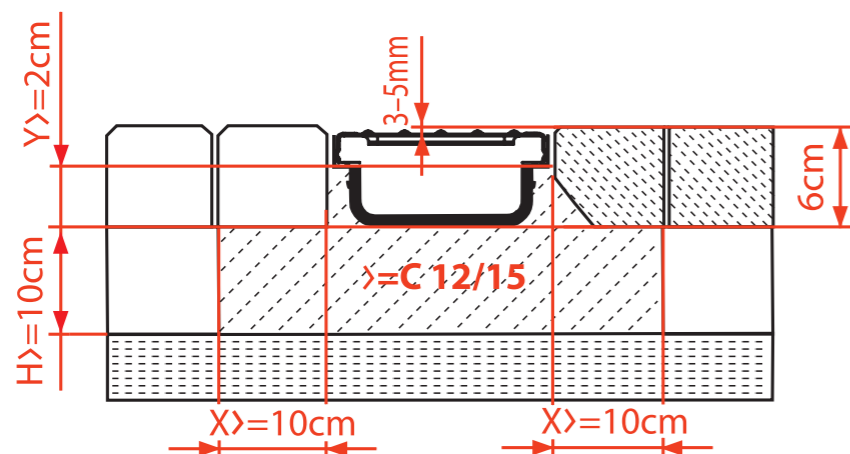
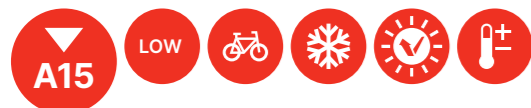
**APV2**

Sifon pardoseală 105×105/50 mm ieșire verticală, grătar din oțel inoxidabil, sistem de reținere a mirosurilor umed

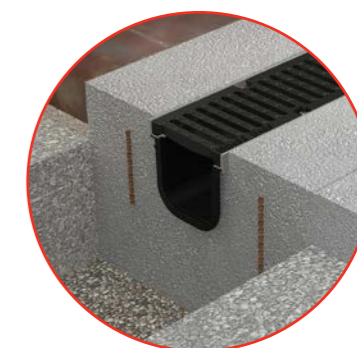
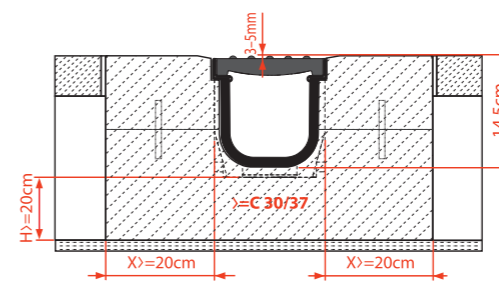
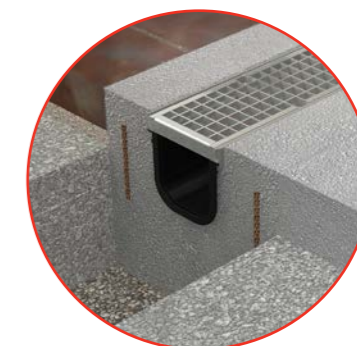
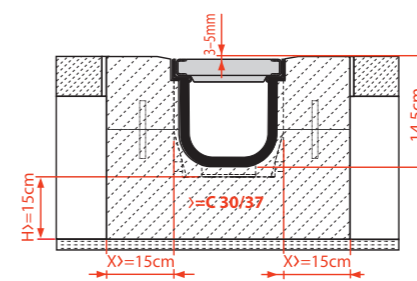
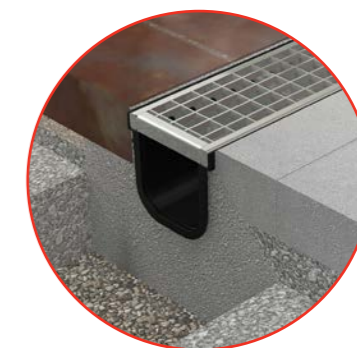
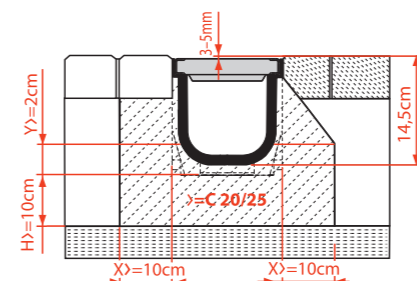
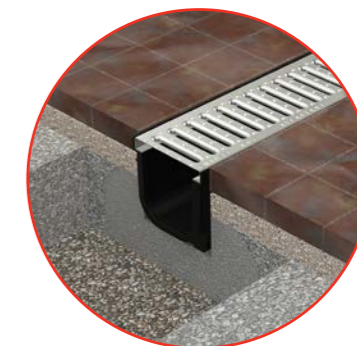
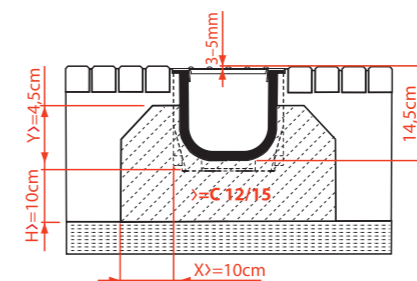




PROBĂ MONTAJ- CANAL DE SCURGERE EXTERIOR CU ÎNĂLȚIME REDUSĂ



MOSTRĂ INSTALAȚIE DE SCURGERE ÎN FUNCȚIE DE CLASA DE ÎNCĂRCARE





# alca GROUP

## alcadrain

Instalații sanitare

Republica Cehă  
Alcadrain s.r.o.  
Komunardů 1626/35  
170 00 Praha 7 – Holešovice  
T: +420 519 821 117 - vânzări, Republica Cehă  
T: +420 519 821 041 – departament export  
alcadrain@alcadrain.cz  
www.alcadrain.com

Romania  
Alcadrain RO SRL  
Parcuri Industriale Șura Mică P18  
Șura Mică-557270, Jud. Sibiu  
tel.: +40 269 219 144  
gsm: +40 728 085 507  
fax: +40 269 219 144  
alcadrain@alcadrain.ro  
www.alcadrain.ro

Echipa noastră de specialiști vă stă la dispoziție pentru a vă ajuta cu informații despre design, instalare sau prețuri de proiect.

Garanția stabilită pentru produsele individuale se aplică numai proprietăților tehnice funcționale ale produsului, nu se aplică uzurii produsului cauzate de utilizarea normală sau defectelor cauzate de nerespectarea principiilor generale de manipulare a produsului sau nerespectarea instrucțiunilor de utilizare Condiții complete de garanție la [www.alcadrain.com/guarantee](http://www.alcadrain.com/guarantee).

## alcapipe

Sisteme de conducte

Republica Cehă  
FV – Plast, a.s.  
Kozovazská 1049/3  
250 88 Čelákovice  
T: +420 326 706 711  
fv-plast@fv-plast.cz  
www.fvplast.com

## alcafix

Sistem de pereți

Republica Cehă  
Alcadrain s.r.o.  
Komunardů 1626/35  
170 00 Praha 7 – Holešovice  
alcafix@alcafix.cz  
www.alcafix.com



Producător ceh, ISO 9001 Ediția 1/2022 1 RO,  
© Alcadrain s.r.o. Ne rezervăm dreptul de a opera  
modificări de dimensiuni și design.