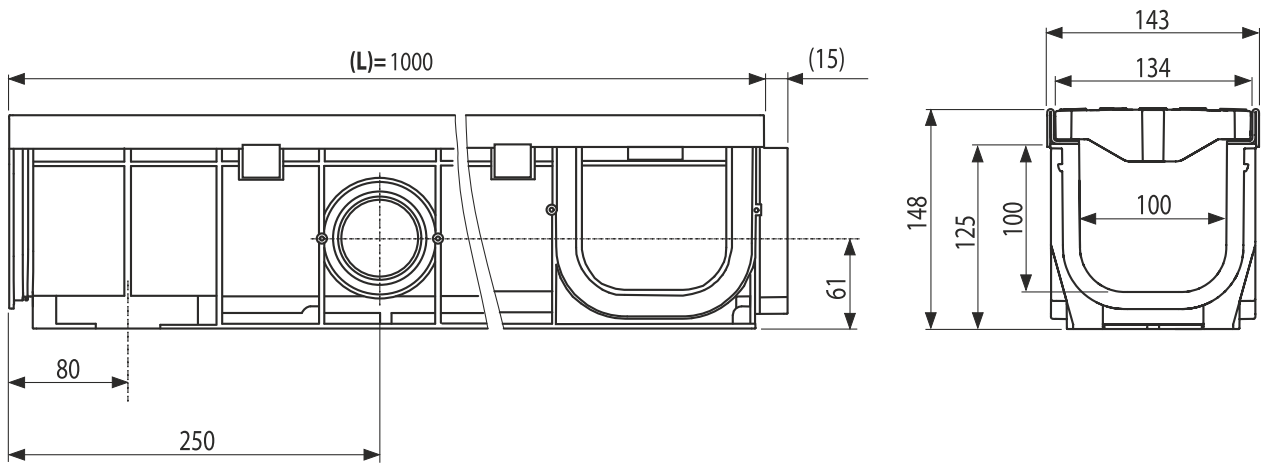




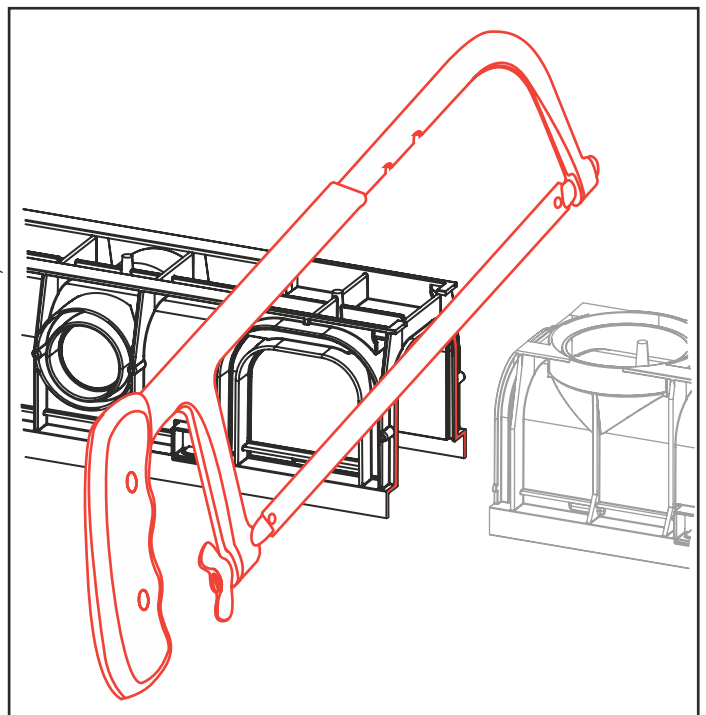
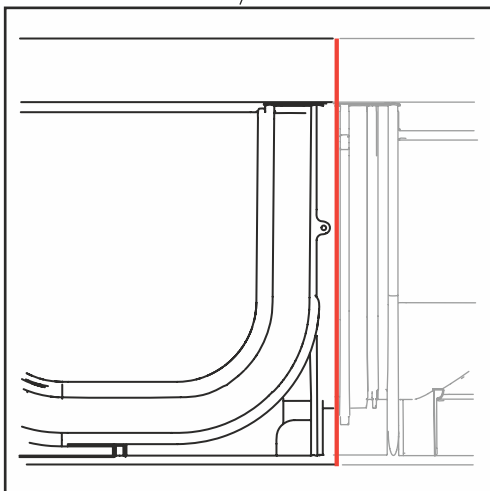
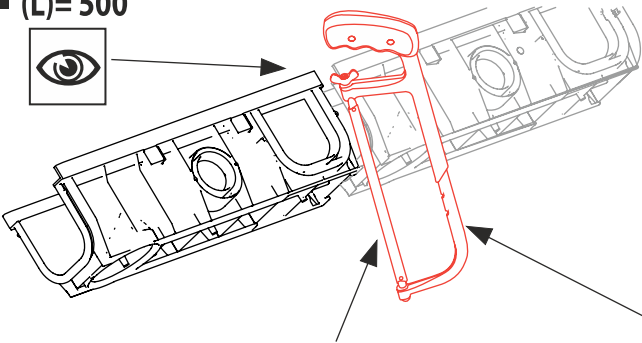
AVZ103-R202
AVZ103-R403

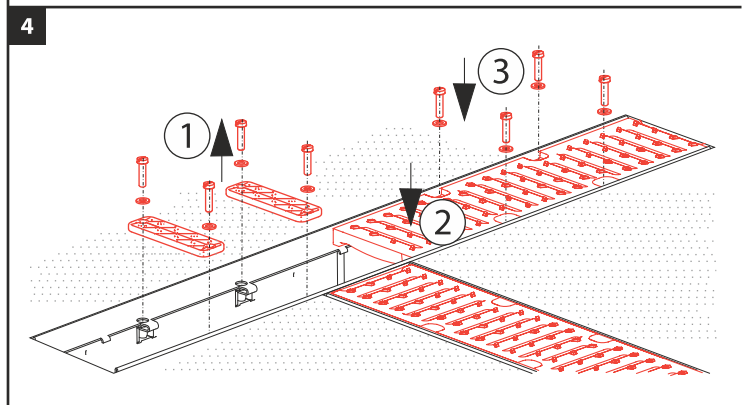
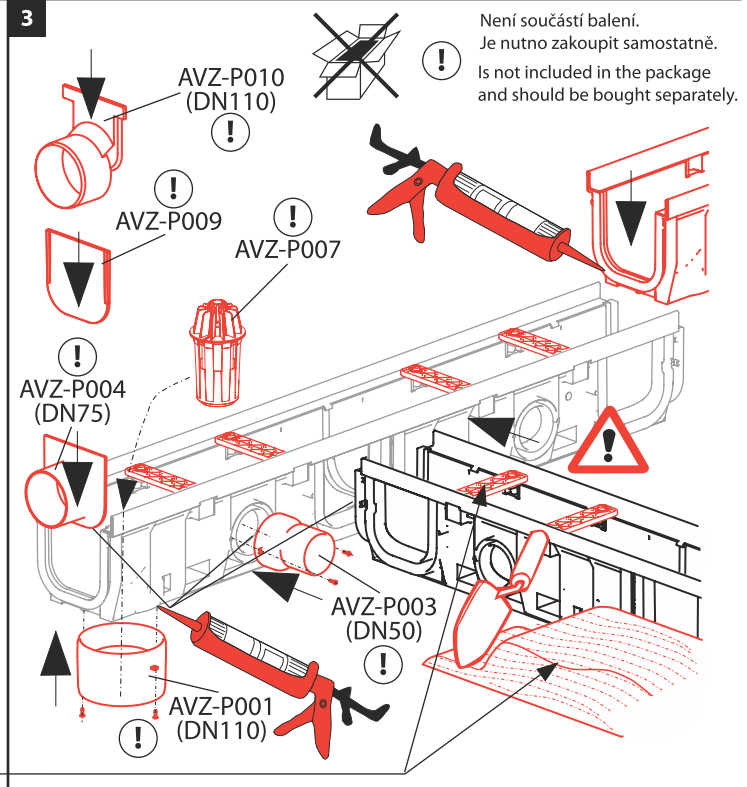
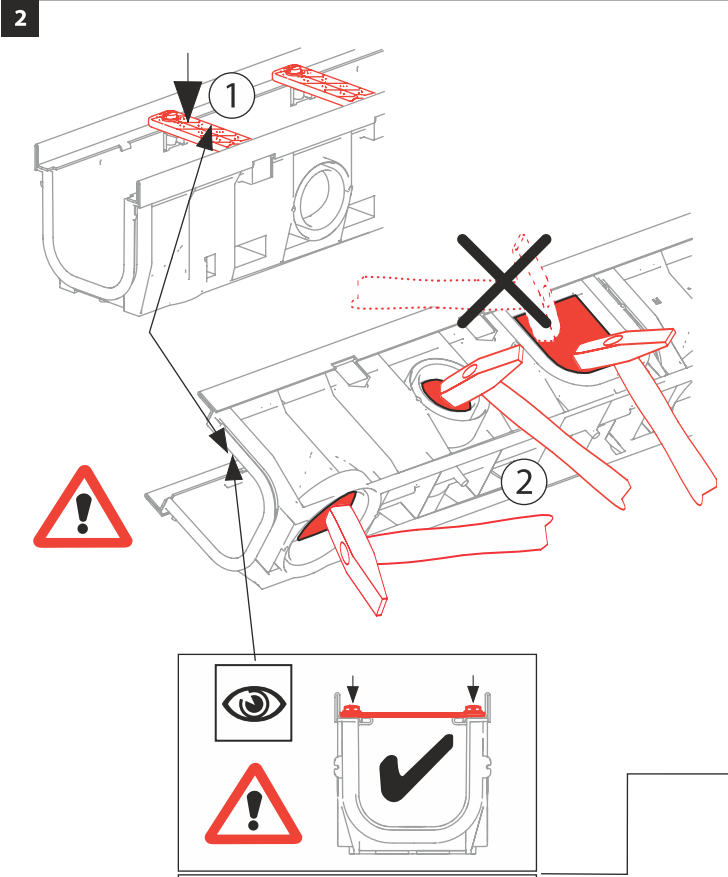
„C250“

[mm]



1 (L)= 500





C250

Dokončený povrch obklopující žlab by měl být 3-5 mm nad povrchem mřížky.
 Finished surface surrounding the outdoor drain should be 3-5 mm above the top surface of the drain grid.

